

# TTC-6-MOV-C-48DC-UT-I - Überspannungsschutzgerä t



2906838

<https://www.phoenixcontact.com/de/produkte/2906838>

Bitte beachten Sie, dass die in diesem PDF-Dokument angezeigten Daten aus unserem Online-Katalog generiert wurden. Bitte finden Sie die vollständigen Daten in der Benutzer-Dokumentation. Es gelten unsere Allgemeinen Nutzungsbedingungen für Downloads.



Überspannungsmittelschutz mit integrierter Statusanzeige für eine Signalader mit geerdetem Bezugspotenzial. In sicherheitsgerichteten Kreisen bis SIL 3 einsetzbar.

## Ihre Vorteile

- Platz- und kostensparend durch schmale Baubreite von nur 6 mm
- Permanente Überwachung der Schutzgeräte und mechanische Statusanzeige mit optionaler Fernmeldung
- Einfache Auswahl für jede Anforderung im MSR-Bereich dank komplettem Portfolio mit maßgeschneiderten Produkteigenschaften

## Kaufmännische Daten

Artikelnummer	2906838
Verpackungseinheit	1 Stück
Mindestbestellmenge	1 Stück
Verkaufsschlüssel	CA
Produktschlüssel	CL2264
GTIN	4055626136943
Gewicht pro Stück (inklusive Verpackung)	29,8 g
Gewicht pro Stück (exklusive Verpackung)	24,83 g
Zolltarifnummer	85363010
Ursprungsland	DE

2906838

<https://www.phoenixcontact.com/de/produkte/2906838>

## Technische Daten

### Artikeleigenschaften

Produkttyp	Überspannungsschutz für MSR-Technik
Produktfamilie	TERMITRAB complete
IEC-Prüfklasse	C1
	C2
	C3
Bauform	Tragschienenmodul einteilig
Meldung Überspannungsschutz defekt	optisch

### Isolationseigenschaften

Überspannungskategorie	III
Verschmutzungsgrad	2

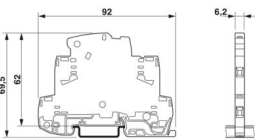
### Elektrische Eigenschaften

Nennspannung $U_N$	48 V DC
--------------------	---------

### Anschlussdaten

Anschlussart	Schraubanschluss
Schraubengewinde	M3
Anzugsdrehmoment	0,5 Nm ... 0,6 Nm
Leiterquerschnitt flexibel	0,2 mm <sup>2</sup> ... 2,5 mm <sup>2</sup>
Leiterquerschnitt starr	0,2 mm <sup>2</sup> ... 4 mm <sup>2</sup>
Leiterquerschnitt AWG	24 ... 12

### Maße

Maßzeichnung	
Breite	6,2 mm
Höhe	92 mm
Tiefe	69,5 mm (inkl. Tragschiene 7,5 mm)

### Materialangaben

Farbe	grau (RAL 7042)
Brennbarkeitsklasse nach UL 94	V-0
Isolierstoff	PBT
Material Gehäuse	PBT

### Mechanische Eigenschaften

Mechanische Daten

2906838

<https://www.phoenixcontact.com/de/produkte/2906838>

Offene Seitenwand	Ja
-------------------	----

## Schutzschaltung

Wirkungsrichtung	Line-Earth Ground
Nennspannung $U_N$	48 V DC
Höchste Dauerspannung $U_C$	60 V DC 42 V AC
Bemessungsstrom	10 A (60 °C)
Betriebswirkstrom $I_C$ bei $U_C$	$\leq 100 \mu\text{A}$
Schutzleiterstrom $I_{PE}$	$\leq 100 \mu\text{A}$
Nennableitstoßstrom $I_n$ (8/20) $\mu\text{s}$ (Ader-Erde)	2 kA
Schutzpegel $U_p$ (Ader-Erde)	$\leq 200 \text{ V}$ (C1 - 600 A) $\leq 220 \text{ V}$ (C2 - 4 kV) $\leq 150 \text{ V}$ (C3 - 25 A) $\leq 160 \text{ V}$ (C3 - 35 A)
Ansprechzeit $t_A$ (Ader-Erde)	$\leq 25 \text{ ns}$
Einfügungsdämpfung aE, asym.	typ. 0,3 dB ( $\leq 200 \text{ kHz} / 150 \Omega$ )
Grenzfrequenz $f_g$ (3 dB), asym. (PE) im 150 $\Omega$ -System	typ. 650 kHz
Kapazität (Ader-Erde)	5 nF
Widerstand pro Pfad	$\leq 100 \text{ m}\Omega$
Meldung Überspannungsschutz defekt	optisch
Stoßstromfestigkeit (Ader-Erde)	C1 - 600 A C2 - 2 kA C3 - 35 A

## Umwelt- und Lebensdauerbedingungen

### Umgebungsbedingungen

Schutzart	IP20 (mit Enddeckel)
Umgebungstemperatur (Betrieb)	-40 °C ... 85 °C
Umgebungstemperatur (Lagerung/Transport)	-40 °C ... 85 °C
Höhenlage	$\leq 4000 \text{ m}$ (amsl)
Zulässige Luftfeuchtigkeit (Betrieb)	5 % ... 95 %

## Normen und Bestimmungen

Normen/Bestimmungen	IEC 61643-21
Hinweis	2000 + Corrigendum 2001 + A1:2008, modifiziert + A2:2012

### EN 61643-21

Normen/Bestimmungen	EN 61643-21
Hinweis	2001 + A1:2009 + A2:2013

## Montage

Montageart	Tragschiene: 35 mm
------------	--------------------

# TTC-6-MOV-C-48DC-UT-I - Überspannungsschutzgerät

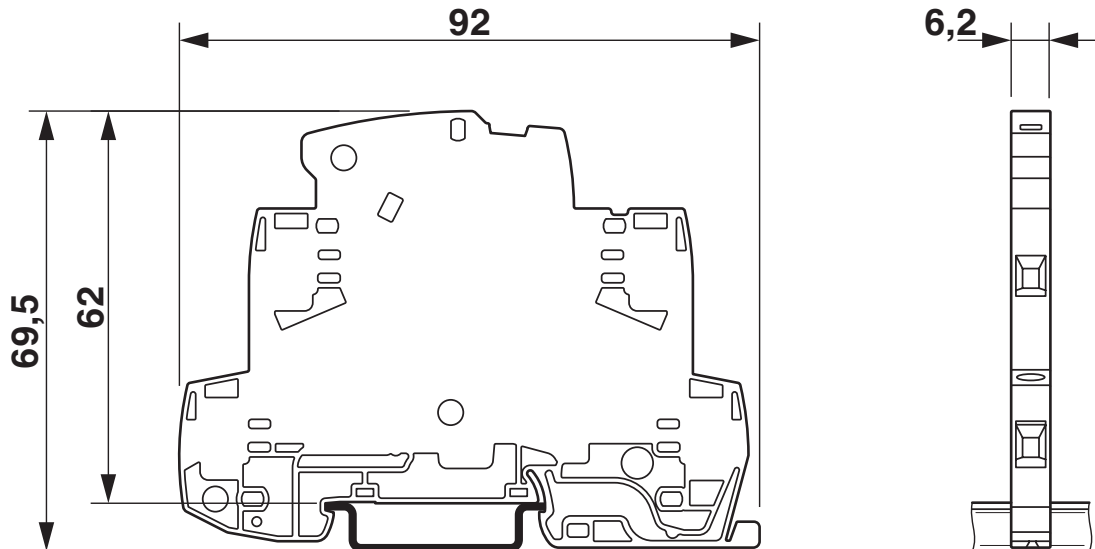


2906838

<https://www.phoenixcontact.com/de/produkte/2906838>

## Zeichnungen

Maßzeichnung



Schemazeichnung

TTC-6-MOV									
Category	1oo1 architecture, HFT=0				1oo2 architecture, HFT=1				
	PFD <sub>AVG</sub>	PFH	Used budget of SIL 2 SIF		PFD <sub>AVG</sub>	PFH	CCF	Used budget of SIL 3 SIF	
			PFD <sub>AVG</sub>	PFH				PFD <sub>AVG</sub>	PFH
	1.57x10 <sup>-5</sup>	2.80x10 <sup>-9</sup> 1/h	0.2 %	0.3 %	7.87x10 <sup>-7</sup>	1.40x10 <sup>-10</sup> 1/h	5 %	0.1 %	0.1 %
					1.57x10 <sup>-6</sup>	2.80x10 <sup>-10</sup> 1/h	10 %	0.2 %	0.3 %
Calculation based on exida report, Phoenix Contact 16/06-072 R024 V2R0 exida Profile 1, FMEDA Analysis 2, T <sub>proof</sub> : 1 year, MT: 10 years, MTTR: 24 hours, PTC: 99% Used standards IEC/EN 61508, edition 2010 (device specific) IEC/EN 61511, edition 2016 + COR1:2016 + A1:2017 (system specific)									

## Szenarien der funktionalen Sicherheit

2906838

<https://www.phoenixcontact.com/de/produkte/2906838>

Diagramm



Schaltplan



2906838

<https://www.phoenixcontact.com/de/produkte/2906838>

## Zulassungen

🔗 Zum Herunterladen von Zertifikaten, besuchen Sie die Produktdetailseite: <https://www.phoenixcontact.com/de/produkte/2906838>



**CSA**

Zulassungs-ID: 70136717



**DNV GL**

Zulassungs-ID: TAE000027G



**UL Listed**

Zulassungs-ID: FILE E 138168



**CSAus**

Zulassungs-ID: 70136717

**UAE-RoHS**

Zulassungs-ID: 22-06-16192

**Functional Safety**

Zulassungs-ID: 16-06-072 R024 V2R0

# TTC-6-MOV-C-48DC-UT-I - Überspannungsschutzgerä t



2906838

<https://www.phoenixcontact.com/de/produkte/2906838>

## Klassifikationen

### ECLASS

ECLASS-13.0	27171501
ECLASS-15.0	27171501

### ETIM

ETIM 10.0	EC001466
-----------	----------

### UNSPSC

UNSPSC 21.0	39121600
-------------	----------

# TTC-6-MOV-C-48DC-UT-I - Überspannungsschutzgerä t



2906838

<https://www.phoenixcontact.com/de/produkte/2906838>

## Environmental product compliance

### EU RoHS

Erfüllt die Anforderungen nach RoHS-Richtlinie	Ja, Keine Ausnahmeregelungen
--	------------------------------

### China RoHS

Environment friendly use period (EFUP)	EFUP-E
	Keine Gefahrstoffe über den Grenzwerten

### EU REACH SVHC

Hinweis auf REACH-Kandidatenstoff (CAS-Nr.)	Kein Stoff mit einem Massenanteil von mehr als 0,1 %
---	--

### EF3.1 Klimawandel

CO2e kg	41,616 kg CO2e
---------	----------------

Phoenix Contact 2026 © - Alle Rechte vorbehalten  
<https://www.phoenixcontact.com>

PHOENIX CONTACT Deutschland GmbH  
Flachmarktstraße 8  
D-32825 Blomberg  
+49 52 35/3-1 20 00  
[info@phoenixcontact.de](mailto:info@phoenixcontact.de)