

FL MC EF 1300 MM SC - LWL-Umsetzer



2902853

<https://www.phoenixcontact.com/de/produkte/2902853>

Bitte beachten Sie, dass die in diesem PDF-Dokument angezeigten Daten aus unserem Online-Katalog generiert wurden. Bitte finden Sie die vollständigen Daten in der Benutzer-Dokumentation. Es gelten unsere Allgemeinen Nutzungsbedingungen für Downloads.



LWL-Konverter mit SC-Duplex-LWL-Anschluss (1300 nm), zur Umsetzung von 10/100Base-T(X) auf Multimode-Glasfaser (50/125 µm). Autonegotiation und Auto-MDI(X)-Funktion. Umfangreiche Link-Diagnose. Schienenmontabel, Versorgung 18 ... 30 V DC

Produktbeschreibung

Die optische Übertragung mit LWL-Technologie ermöglicht höchste Störsicherheit bei maximalen Übertragungreichweiten ohne Einschränkung der Übertragungsbandbreite.

Ihre Vorteile

- Übertragungreichweiten bis zu 10 km
- Autonegotiation
- Auto-MDI-/MDI-X Umschaltung
- Link-Fault-Pass-Through-(LFPT)- und Far-End-Fault-(FEF)-Funktionen für eine einfache Verbindungsüberwachung
- 10/100 MBit/s
- Schiffbauzulassung nach DNV GL



Ethernet

Kaufmännische Daten

Artikelnummer	2902853
Verpackungseinheit	1 Stück
Mindestbestellmenge	1 Stück
Verkaufsschlüssel	DL
Produktschlüssel	DNC311
GTIN	4046356689236
Gewicht pro Stück (inklusive Verpackung)	167,3 g

FL MC EF 1300 MM SC - LWL-Umsetzer



2902853

<https://www.phoenixcontact.com/de/produkte/2902853>

Gewicht pro Stück (exklusive Verpackung)	178,7 g
Zolltarifnummer	85176200
Ursprungsland	US

Technische Daten

Hinweise

Hinweis zur Anwendung

Hinweis zur Anwendung	Nur für den industriellen Einsatz
-----------------------	-----------------------------------

Nutzungsbeschränkung

CCCEX -Hinweis	Der Einsatz in explosionsgefährdeten Bereichen ist in China nicht erlaubt.
----------------	--

Artikeleigenschaften

Produkttyp	Medienkonverter
MTTF	1400 Jahre (SN 29500 Standard, Temperatur 25 °C, Arbeitszyklus 21 %)
	599 Jahre (SN 29500 Standard, Temperatur 40 °C, Arbeitszyklus 34,25 %)
	101 Jahre (SN 29500 Standard, Temperatur 40 °C, Arbeitszyklus 100 %)
MTBF	479 Jahre (Telcordia-Standard, Temperatur 25 °C, Arbeitszyklus 21% (5 Tage pro Woche, 8 Std pro Tag))
	140 Jahre (Telcordia-Standard, Temperatur 40 °C, Arbeitszyklus 34,25 % (5 Tage pro Woche, 12 Std pro Tag))
Signalverzögerung	± 1,3 µs (Store-and-Forward-Mode, 10/100 MBit/s, abhängig von Frame-Größe)

Funktionen

Grundfunktionalität	Store-and-forward-Medienkonverter
---------------------	-----------------------------------

Security-Funktionen

Grundfunktionalität	Store-and-forward-Medienkonverter
---------------------	-----------------------------------

Systemeigenschaften

Funktionalität

Grundfunktionalität	Store-and-forward-Medienkonverter
---------------------	-----------------------------------

Elektrische Eigenschaften

Galvanische Trennung	nach IEEE 802.3
	VCC // FE // Ethernet
Maximale Verlustleistung bei Nennbedingung	2,4 W
Prüfspannung Datenschnittstelle/Versorgung	0,5 kV _{eff} (50 Hz, 1 min.)

Versorgung

Versorgungsspannungsbereich	18 V DC ... 30 V DC (Schraubanschluss)
	18 V DC ... 30 V DC (alternativ oder redundant, über Backplane-Buskontakt- und Systemstromversorgung)
Versorgungsnennspannung	24 V DC
Stromaufnahme typisch	100 mA (24 V DC)

FL MC EF 1300 MM SC - LWL-Umsetzer



2902853

<https://www.phoenixcontact.com/de/produkte/2902853>

Schutzbeschaltung	Verpolschutz
-------------------	--------------

Anschlussdaten

Versorgung

Anschlussart	steckbare Schraubklemme (COMBICON), Redundanz möglich
Einleiter/Klemmstelle starr	0,2 mm ² ... 2,5 mm ²
Einleiter/Klemmstelle flexibel	0,2 mm ² ... 2,5 mm ²
Leiterquerschnitt flexibel [AWG]	24 ... 14
Abisolierlänge	7,00 mm
Anzugsdrehmoment	0,56 Nm ... 0,79 Nm

Schnittstellen

Signal	Ethernet
Grundfunktionalität	Store-and-forward-Medienkonverter

Daten: Optisch LWL

Sendeleistung minimal	≥ -23,5 dBm ((50/125 µm) dynamisch im Link-Betrieb (average))
	≥ -20 dBm ((62,5/125 µm) dynamisch im Link-Betrieb (average))
Sendeleistung maximal	≤ -14 dBm ((50/125 µm) dynamisch im Link-Betrieb (average))
	≤ -14 dBm ((62,5/125 µm) dynamisch im Link-Betrieb (average))
Übertragungslänge inkl. 3 dB Systemreserve	6,4 km (F-G 50/125 0,7 dB/km F 1000)
	2,8 km (F-G 50/125 1,6 dB/km F 800)
	10 km (F-G 62,5/125 0,7 dB/km F 1000)
	3 km (F-G 62,5/125 2,6 dB/km F 600)
Anschlussart	SC-Duplex
Wellenlänge	1300 nm
Empfängerempfindlichkeit minimal	-31 dBm (dynamisch im Link-Betrieb (average))
Empfängerempfindlichkeit maximal	-14 dBm (dynamisch im Link-Betrieb (average))
Übertragungsmedium	Multimode-Glasfaser
	GI-HCS-Faser

Daten: Ethernet-Schnittstelle, 10/100Base-T(X) nach IEEE 802.3

Übertragungsgeschwindigkeit	10/100 MBit/s
Anschlussart	RJ45-Buchse, geschirmt
Anzahl der Kanäle	1
Übertragungslänge	100 m (Twisted-Pair, geschirmt)
Übertragungsmedium	Kupfer
Signal-LEDs	Activity, Link-Status, 10/100 MBit/s
Autonegotiation modi	Auto
Link through	Link Fault Pass Through
MDI-/MDI-X-Umschaltung	Auto-MDI(X)

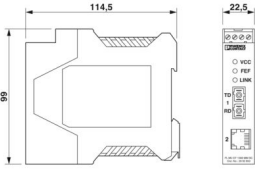
Maße

FL MC EF 1300 MM SC - LWL-Umsetzer



2902853

<https://www.phoenixcontact.com/de/produkte/2902853>

Maßzeichnung	
Breite	22,5 mm
Höhe	99 mm
Tiefe	114,5 mm

Materialangaben

Farbe (Gehäuse)	grün (RAL 6021)
Material (Gehäuse)	PA 6.6-FR

Kabel / Leitung

LWL-Leitung

Fasertypen	50/125 µm
	62,5/125 µm
	Glasfaser

Mechanische Prüfungen

Freier Fall nach IEC 60068-2-32	Freier Fall: 1 m
Vibrationsfestigkeit nach EN 60068-2-6/IEC 60068-2-6	Betrieb: 5g, 10 ... 150 Hz, 2,5 h, in XYZ-Richtung
Schock nach EN 60068-2-27/IEC 60068-2-27	Betrieb: 25g, 11 ms Dauer, Halbsinus-Schockimpuls

Umwelt- und Lebensdauerbedingungen

Umgebungsbedingungen

Schutzart	IP20
Umgebungstemperatur (Betrieb)	-40 °C ... 65 °C
Umgebungstemperatur (Lagerung/Transport)	-40 °C ... 85 °C
Höhenlage	≤ 5000 m (Einschränkung siehe Herstellererklärung für Höhenbetrieb)
	≤ 2000 m (nach UL)
Zulässige Luftfeuchtigkeit (Betrieb)	5 % ... 95 % (keine Betauung)
Zulässige Luftfeuchtigkeit (Lagerung/Transport)	5 % ... 95 % (keine Betauung)
Luftdruck (Betrieb)	80 kPa ... 110 kPa

Zulassungen

CE

Zertifikat	CE-konform
------------	------------

IECEX

Kennzeichnung	Ex ec [op is Gb] IIC T4 Gc
	[Ex op is Db] IIIC

FL MC EF 1300 MM SC - LWL-Umsetzer



2902853

<https://www.phoenixcontact.com/de/produkte/2902853>

Zertifikat	IECEX ULD 24.0009X
------------	--------------------

ATEX

Kennzeichnung	⊕ II 3 (2) G Ex ec [op is Gb] IIC T4 Gc
	⊕ II (2) D [Ex op is Db] IIC
Zertifikat	UL 24 ATEX 3197X
Hinweis	Beachten Sie die besonderen Installationshinweise in der Dokumentation!

UL, USA / Kanada

Kennzeichnung	508 Listed
	Class I, Zone 2, AEx nA IIC T4
	Class I, Zone 2, Ex nA IIC T4 Gc X
	Class I, Div. 2, Groups A, B, C, D

Zulassung Südkorea, KC

Zertifikat	MSIP-REI-PCK-2902853
------------	----------------------

Schadgastest

Kennzeichnung	ISA-S71.04-1985 G3 Harsh Group A
---------------	----------------------------------

Schiffbau

Kennzeichnung	DNV GL
---------------	--------

Schiffbau-Daten

Temperature	B
Humidity	A
Vibration	A
EMC	B
Enclosure	Required protection according to the Rules shall be provided upon installation on board

EMV-Daten

Elektromagnetische Verträglichkeit	Konformität zur EMV-Richtlinie 2014/30/EU
------------------------------------	---

Entladung statischer Elektrizität

Normen/Bestimmungen	EN 61000-4-2
---------------------	--------------

Entladung statischer Elektrizität

Kontaktentladung	± 6 kV (Prüfschärfegrad 3)
Luftentladung	± 8 kV (Prüfschärfegrad 3)
Bemerkung	Kriterium B

Elektromagnetisches HF-Feld

Normen/Bestimmungen	EN 61000-4-3
---------------------	--------------

Elektromagnetisches HF-Feld

Frequenzbereich	80 MHz ... 3 GHz (Prüfschärfegrad 3)
Feldstärke	10 V/m

Bemerkung	Kriterium A
-----------	-------------

Schnelle Transienten (Burst)

Normen/Bestimmungen	EN 61000-4-4
---------------------	--------------

Schnelle Transienten (Burst)

Eingang	± 2 kV (Prüfschärfegrad 3)
Signal	± 2 kV (Prüfschärfegrad 3)
Bemerkung	Kriterium B

Stoßstrombelastung (Surge)

Normen/Bestimmungen	EN 61000-4-5
---------------------	--------------

Stoßstrombelastung (Surge)

Eingang	$\pm 0,5$ kV (Versorgung DC)
Signal	± 1 kV (Datenleitung, asymmetrisch)
Bemerkung	Kriterium B

Leitungsgeführte Beeinflussung

Normen/Bestimmungen	EN 61000-4-6
---------------------	--------------

Leitungsgeführte Beeinflussung

Frequenzbereich	0,15 MHz ... 80 MHz
Bemerkung	Kriterium A
Spannung	10 V

Störaussendung

Normen/Bestimmungen	EN 55032
Bemerkung	Klasse A, Einsatzgebiet Industrie

Kriterien

Kriterium A	Normales Betriebsverhalten innerhalb der festgelegten Grenzen.
Kriterium B	Vorübergehende Beeinträchtigung des Betriebsverhaltens, die das Gerät selbst wieder korrigiert.

Normen und Bestimmungen

Frei von lackbenetzungsstörenden Substanzen	VDMA 24364:2018-05
Galvanische Trennung	nach IEEE 802.3

Montage

Montageart	Tragschiennenmontage
------------	----------------------

FL MC EF 1300 MM SC - LWL-Umsetzer

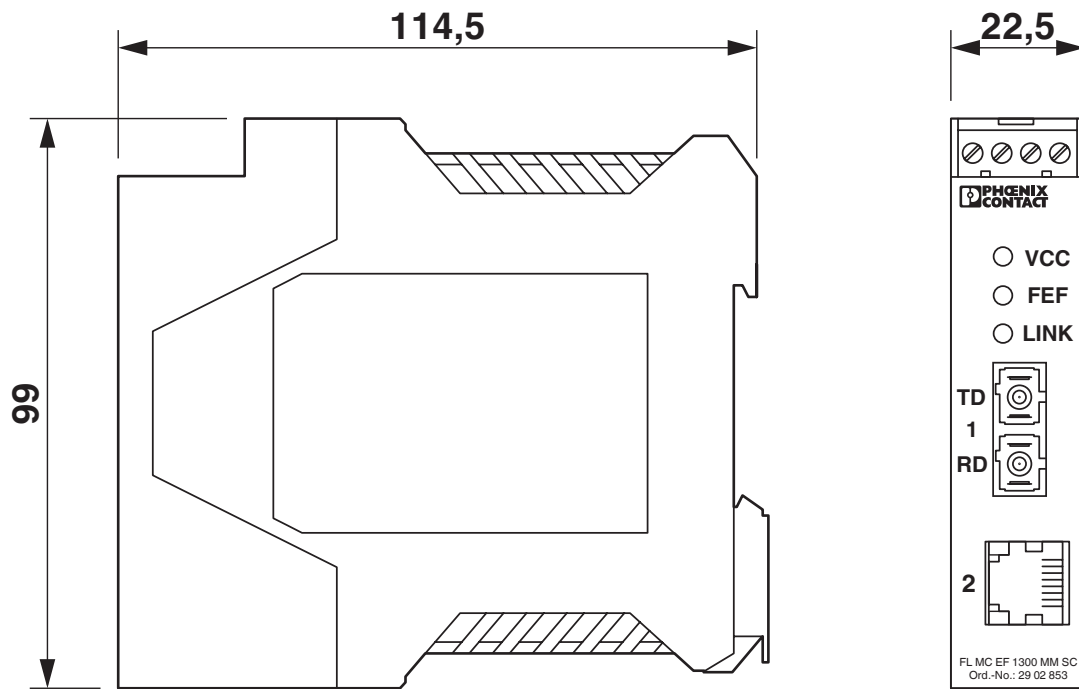
2902853

<https://www.phoenixcontact.com/de/produkte/2902853>



Zeichnungen

Maßzeichnung



Schmale Bauform

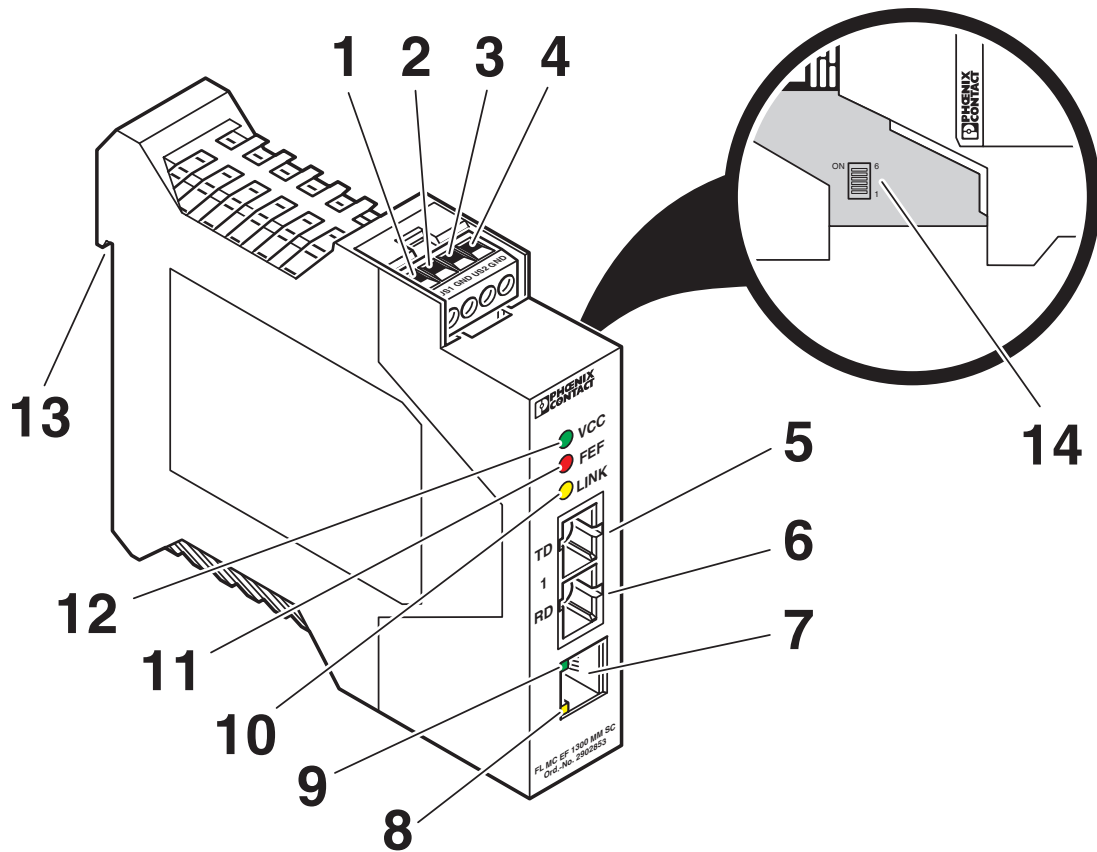
FL MC EF 1300 MM SC - LWL-Umsetzer

2902853

<https://www.phoenixcontact.com/de/produkte/2902853>

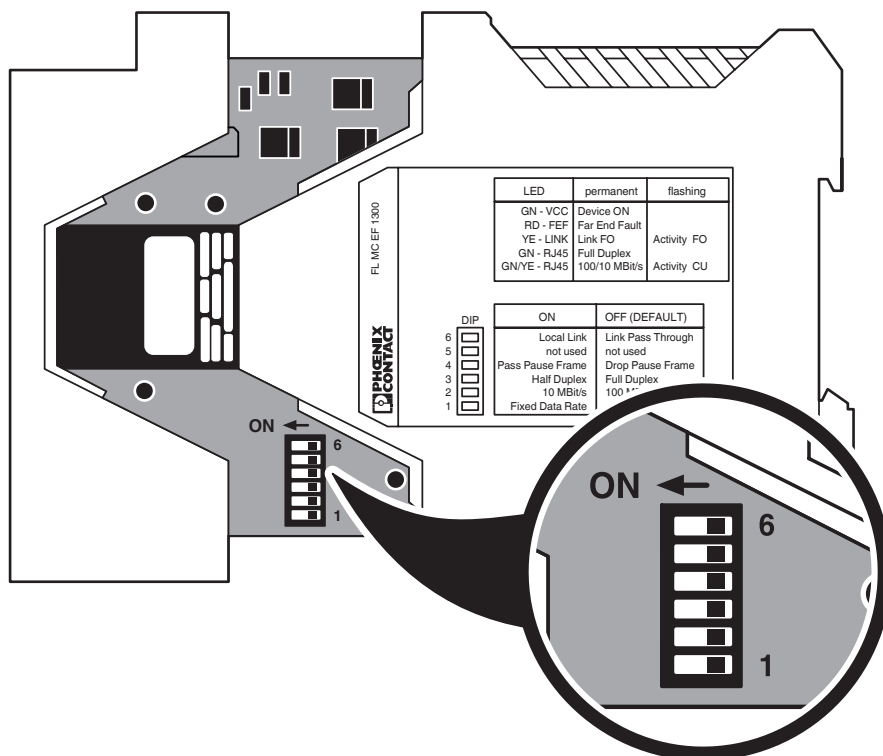


Schemazeichnung



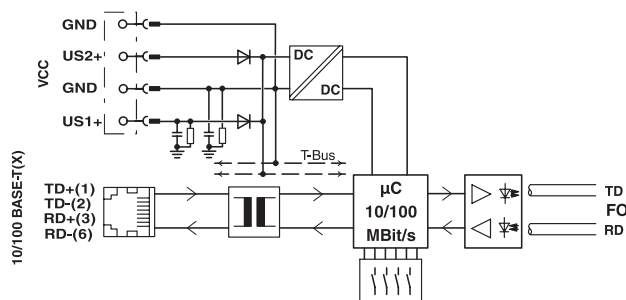
Funktionselemente

Schemazeichnung



DIP-Schalter

Blockschaltbild




Prinzipschaltbild

2902853


<https://www.phoenixcontact.com/de/produkte/2902853>

Zulassungen

📄 Zum Herunterladen von Zertifikaten, besuchen Sie die Produktdetailseite: <https://www.phoenixcontact.com/de/produkte/2902853>

 **KC**
Zulassungs-ID: MSIP-REI-PCK-2902853


 **UL Listed**
Zulassungs-ID: E238705


 **cUL Listed**
Zulassungs-ID: E238705

 **DNV GL**
Zulassungs-ID: TAA00001KR

 **cUL Listed**
Zulassungs-ID: E199827

 **UL Listed**
Zulassungs-ID: E199827

 **IECEx**
Zulassungs-ID: IECEx ULD 24.0009X

 **ATEX**
Zulassungs-ID: UL 24 ATEX 3197X

2902853

<https://www.phoenixcontact.com/de/produkte/2902853>

Klassifikationen

ECLASS

ECLASS-13.0	19170411
ECLASS-15.0	19170411

ETIM

ETIM 10.0	EC001467
-----------	----------

UNSPSC

UNSPSC 21.0	43201500
-------------	----------

Environmental product compliance

EU RoHS

Erfüllt die Anforderungen nach RoHS-Richtlinie	Ja
Ausnahmeregelungen soweit bekannt	7(a), 7(c)-I

China RoHS

Environment friendly use period (EFUP)	EFUP-50
	Eine artikelbezogene China RoHS Deklarationstabelle finden Sie im Downloadbereich zum jeweiligen Artikel unter „Herstellereklärung“. Für alle Artikel mit EFUP-E wird keine China RoHS Deklarationstabelle ausgestellt und benötigt.

EU REACH SVHC

Hinweis auf REACH-Kandidatenstoff (CAS-Nr.)	1-Methyl-2-pyrrolidone (NMP)(CAS-Nr.: 872-50-4)
	Lead(CAS-Nr.: 7439-92-1)
	6,6'-di-tert-butyl-2,2'-methylenedi-p-cresol(CAS-Nr.: 119-47-1)
SCIP	70fbbb78-61fb-46e5-96c4-7b683755c9b8