

Bitte beachten Sie, dass die in diesem PDF-Dokument angezeigten Daten aus unserem Online-Katalog generiert wurden. Bitte finden Sie die vollständigen Daten in der Benutzer-Dokumentation. Es gelten unsere Allgemeinen Nutzungsbedingungen für Downloads.



Magazin mit Erdungsschiene zur Aufnahme von bis zu 10 LSA-PLUS-Schutzsteckern (COMTRAB CTM), zum Einstecken in CT-TERMIBLOCK oder LSA-PLUS-Trennleiste

Ihre Vorteile

- Platzsparend durch kleine Bauform
- Flexible Einsatzmöglichkeiten durch modulare Schutzstecker
- Einsetzbar in LSA-PLUS-Trenn- und Schaltleisten oder CT-TERMIBLOCK mittels angepasster Anschlusstechnik

Kaufmännische Daten

Artikelnummer	2838610
Verpackungseinheit	5 Stück
Mindestbestellmenge	1 Stück
Verkaufsschlüssel	CA
Produktschlüssel	CL321Z
GTIN	4017918819620
Gewicht pro Stück (inklusive Verpackung)	23,79 g
Gewicht pro Stück (exklusive Verpackung)	23,59 g
Zolltarifnummer	85363010
Ursprungsland	DE

Technische Daten

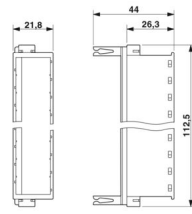
Artikeleigenschaften

Produkttyp	Magazin
Produktfamilie	COMTRAB
Bauform	LSA-PLUS-Modul
Meldung Überspannungsschutz defekt	keine

Anschlussdaten

Anschlussart	Steckbar in COMTRAB-TERMIBLOCK und LSA-Plus-Trenn- und Schaltleisten
--------------	--

Maße

Maßzeichnung	
Breite	112,5 mm
Höhe	21,8 mm
Tiefe	44 mm

Materialangaben

Farbe	schwarz (RAL 9005)
	kupferfarben
Brennbarkeitsklasse nach UL 94	V-0
Material Gehäuse	PA

Mechanische Eigenschaften

Mechanische Daten

Offene Seitenwand	Nein
-------------------	------

Schutzschaltung

Meldung Überspannungsschutz defekt	keine
------------------------------------	-------

Umwelt- und Lebensdauerbedingungen

Umgebungsbedingungen

Schutzart	IP20
Umgebungstemperatur (Betrieb)	-25 °C ... 75 °C

Montage

Montageart	auf CT-TERMIBLOCK und LSA-PLUS-Trennleiste
------------	--

CTM 10-MAG - Magazin

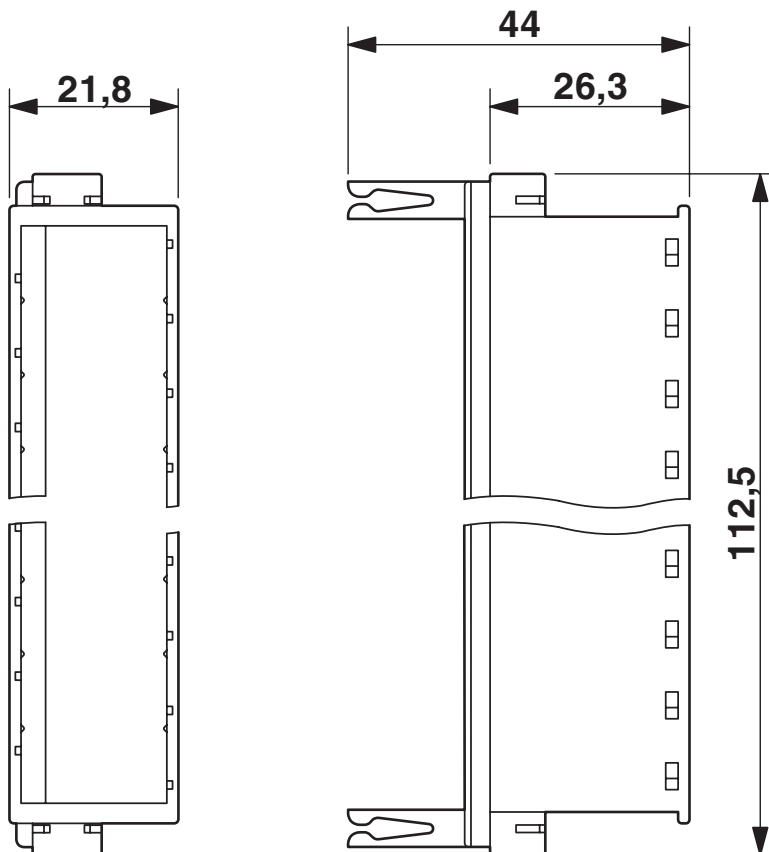
2838610

<https://www.phoenixcontact.com/de/produkte/2838610>



Zeichnungen

Maßzeichnung



Zulassungen

🔗 Zum Herunterladen von Zertifikaten, besuchen Sie die Produktdetailseite: <https://www.phoenixcontact.com/de/produkte/2838610>



UL Listed

Zulassungs-ID: FILE E 138168

Klassifikationen

ECLASS

ECLASS-13.0	27171503
ECLASS-15.0	27171503

ETIM

ETIM 10.0	EC001466
-----------	----------

UNSPSC

UNSPSC 21.0	39121600
-------------	----------

Environmental product compliance

EU RoHS

Erfüllt die Anforderungen nach RoHS-Richtlinie	Ja, Keine Ausnahmeregelungen
--	------------------------------

China RoHS

Environment friendly use period (EFUP)	EFUP-E
	Keine Gefahrstoffe über den Grenzwerten

EU REACH SVHC

Hinweis auf REACH-Kandidatenstoff (CAS-Nr.)	Kein Stoff mit einem Massenanteil von mehr als 0,1 %
---	--

EF3.1 Klimawandel

CO2e kg	2,451 kg CO2e
---------	---------------

Phoenix Contact 2026 © - Alle Rechte vorbehalten
<https://www.phoenixcontact.com>

PHOENIX CONTACT Deutschland GmbH
Flachmarktstraße 8
D-32825 Blomberg
+49 52 35/3-1 20 00
info@phoenixcontact.de