

# C-RCI 1,5/M6 - Ringkabelschuh

3240020

<https://www.phoenixcontact.com/de/produkte/3240020>

Bitte beachten Sie, dass die in diesem PDF-Dokument angezeigten Daten aus unserem Online-Katalog generiert wurden. Bitte finden Sie die vollständigen Daten in der Benutzer-Dokumentation. Es gelten unsere Allgemeinen Nutzungsbedingungen für Downloads.



Ringkabelschuh, rot, 0,5 ... 1,5 mm<sup>2</sup>, M6

## Ihre Vorteile

- Die Hülsen laufen konisch zu und ermöglichen so ein einfaches und korrektes Einführen des Leiters
- Die isolierten Ringkabelschuhe mit Kunststoffhülse sind hartgelötet und mit dem 'EASY ENTRY'-System ausgestattet

## Kaufmännische Daten

Artikelnummer	3240020
Verpackungseinheit	100 Stück
Mindestbestellmenge	100 Stück
Verkaufsschlüssel	BF
Produktschlüssel	BH3421
GTIN	4046356451970
Gewicht pro Stück (inklusive Verpackung)	1,078 g
Gewicht pro Stück (exklusive Verpackung)	1,04 g
Zolltarifnummer	85369010
Ursprungsland	CN

# C-RCI 1,5/M6 - Ringkabelschuh

3240020

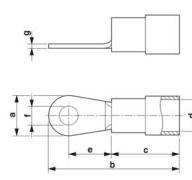
<https://www.phoenixcontact.com/de/produkte/3240020>

## Technische Daten

### Artikeleigenschaften

Produkttyp	Verbinder
Produkteigenschaft	Halogenfrei
	mit "Easy Entry"-System
	Hartgelötet
	PA isoliert

### Maße

Maßzeichnung	
Breite	11,6 mm
Hülsenlänge	27,6 mm
Länge Isolierstoffhülse	10,5 mm
Abisolierlänge maximal	7 mm
Abstand Mitte-Isolierstoffhülse	11,2 mm
Materialstärke min.	0,75 mm
Innenmaß Isolierkragen	4,1 mm

### Innenmaß

Innendurchmesser	6,5 mm
------------------	--------

### Materialangaben

Farbe	rot (RAL 3001)
Material	Kupfer
Brennbarkeitsklasse nach UL 94	V2
Beschichtung	verzinkt
Isolierstoff	PA
Inhaltsstoffe	halogenfrei

### Mechanische Eigenschaften

#### Technische Daten

Hülsenlänge	27,6 mm
-------------	---------

### Umwelt- und Lebensdauerbedingungen

#### Umgebungsbedingungen

optimale Umgebungstemperatur (Lagerung/Transport)	20,00 °C 50,00 % Luftfeuchtigkeit (RH), Lagerung in der geschlossenen Originalverpackung. Vermeidung direkter Sonneneinstrahlung und Wärmezufuhr.
---	---

# C-RCI 1,5/M6 - Ringkabelschuh



3240020

<https://www.phoenixcontact.com/de/produkte/3240020>

Umgebungstemperatur (Betrieb)	-20 °C ... 105 °C
Umgebungstemperatur (Montage)	-20 °C ... 100 °C
Kurzzeittemperatur	100 °C

# C-RCI 1,5/M6 - Ringkabelschuh

3240020

<https://www.phoenixcontact.com/de/produkte/3240020>



## Zeichnungen

Maßzeichnung



# C-RCI 1,5/M6 - Ringkabelschuh



3240020

<https://www.phoenixcontact.com/de/produkte/3240020>

## Klassifikationen

### ECLASS

ECLASS-13.0	27400204
ECLASS-15.0	27400204

### ETIM

ETIM 10.0	EC001052
-----------	----------

### UNSPSC

UNSPSC 21.0	27121700
-------------	----------

# C-RCI 1,5/M6 - Ringkabelschuh



3240020

<https://www.phoenixcontact.com/de/produkte/3240020>

## Environmental product compliance

### EU RoHS

Erfüllt die Anforderungen nach RoHS-Richtlinie	Ja, Keine Ausnahmeregelungen
--	------------------------------

### China RoHS

Environment friendly use period (EFUP)	EFUP-E
	Keine Gefahrstoffe über den Grenzwerten

### EU REACH SVHC

Hinweis auf REACH-Kandidatenstoff (CAS-Nr.)	Kein Stoff mit einem Massenanteil von mehr als 0,1 %
---	--

### EF3.1 Klimawandel

CO2e kg	0,023 kg CO2e
---------	---------------

Phoenix Contact 2026 © - Alle Rechte vorbehalten  
<https://www.phoenixcontact.com>

PHOENIX CONTACT Deutschland GmbH  
Flachmarktstraße 8  
D-32825 Blomberg  
+49 52 35/3-1 20 00  
[info@phoenixcontact.de](mailto:info@phoenixcontact.de)