

# MSTBC-MT 0,5-1,0 BA - Crimpkontakt



3190645

<https://www.phoenixcontact.com/de/produkte/3190645>

Bitte beachten Sie, dass die in diesem PDF-Dokument angezeigten Daten aus unserem Online-Katalog generiert wurden. Bitte finden Sie die vollständigen Daten in der Benutzer-Dokumentation. Es gelten unsere Allgemeinen Nutzungsbedingungen für Downloads.



Modul-Buchsenkontakt, wird nach dem Ankrimpen des Leiters in das Steckergehäuse MSTBC geschoben, für Leiter von 0,5 - 1,0 mm<sup>2</sup>, Bandkontakt

Lieferung als Bandware - bitte  
Zeichnung beachten!

## Kaufmännische Daten

Artikelnummer	3190645
Verpackungseinheit	4.000 Stück
Mindestbestellmenge	4.000 Stück
Verkaufsschlüssel	AA
Produktschlüssel	AACCEG
GTIN	4017918117436
Gewicht pro Stück (inklusive Verpackung)	0,7 g
Gewicht pro Stück (exklusive Verpackung)	0,7 g
Zolltarifnummer	85366990
Ursprungsland	CN

# MSTBC-MT 0,5-1,0 BA - Crimpkontakt

3190645

<https://www.phoenixcontact.com/de/produkte/3190645>

## Technische Daten

### Artikeleigenschaften

Produkttyp	Crimpkontakt
Produktfamilie	MSTBC-MT
Rastermaß	0 mm

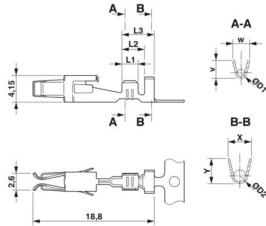
### Anschlussdaten

Anschlussart	Crimpanschluss
Kontaktart	Buchse
Abisolierlänge	4 mm ... 4,1 mm
Leiterquerschnitt flexibel	0,5 mm <sup>2</sup> ... 1 mm <sup>2</sup>
Leiterquerschnitt AWG	20 ... 18
Aderdurchmesser inkl. Isolation	1,4 mm ... 2,3 mm

### Materialangaben

Kontaktoberfläche	Zinn Sn
Material Kontaktoberfläche	Zinn
Metalloberfläche Kontaktbereich (Deckschicht)	Zinn Sn)

### Maße

Maßzeichnung	
Rastermaß	-

### Elektrische Eigenschaften

Nennstrom I <sub>N</sub>	12 A
--------------------------	------

### Verpackungsangaben

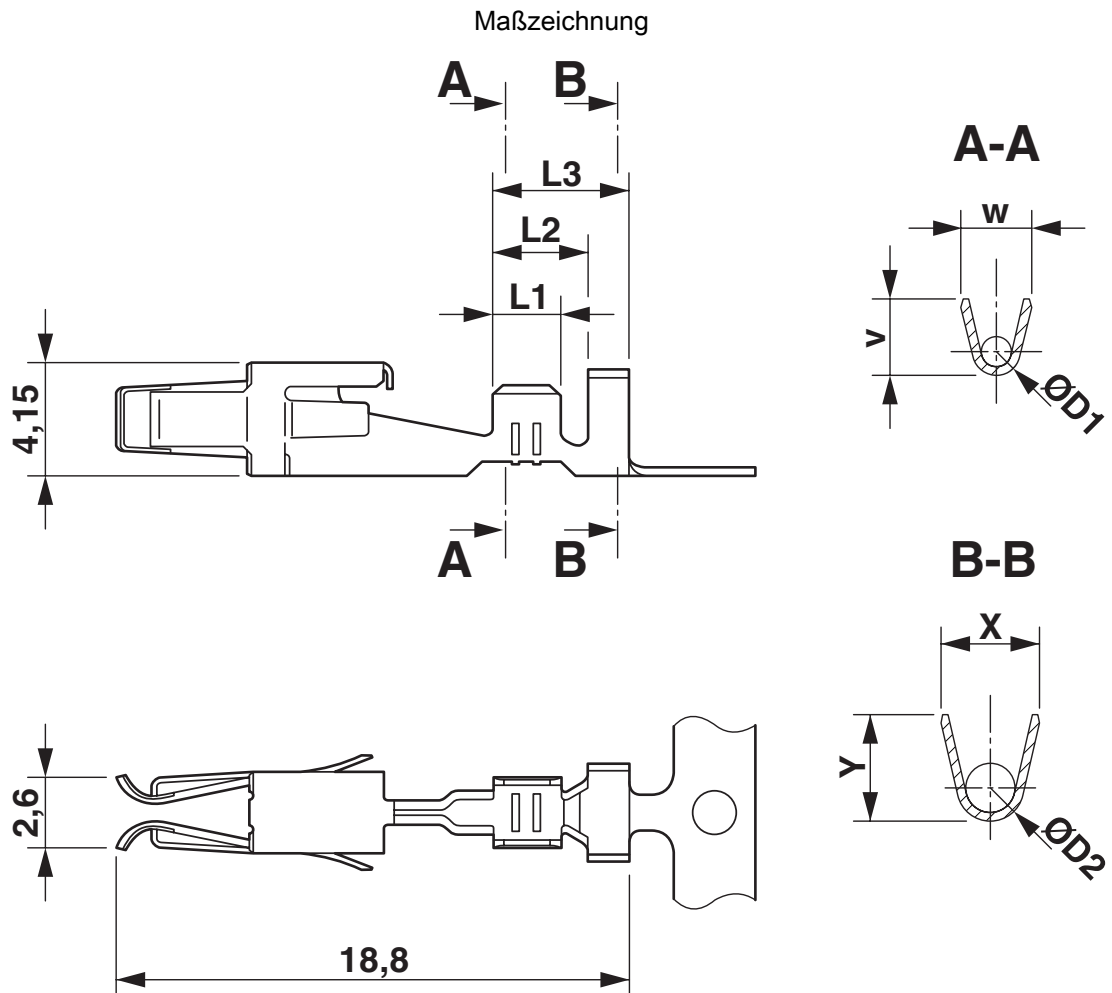
Verpackungsart	Gurt
----------------	------

# MSTBC-MT 0,5-1,0 BA - Crimpkontakt

3190645

<https://www.phoenixcontact.com/de/produkte/3190645>

## Zeichnungen



# MSTBC-MT 0,5-1,0 BA - Crimpkontakt



3190645

<https://www.phoenixcontact.com/de/produkte/3190645>

## Klassifikationen

### ECLASS

ECLASS-13.0	27460403
ECLASS-15.0	27460403

### ETIM

ETIM 10.0	EC000796
-----------	----------

### UNSPSC

UNSPSC 21.0	39121500
-------------	----------

# MSTBC-MT 0,5-1,0 BA - Crimpkontakt



3190645

<https://www.phoenixcontact.com/de/produkte/3190645>

## Environmental product compliance

### EU RoHS

Erfüllt die Anforderungen nach RoHS-Richtlinie

Ja, Keine Ausnahmeregelungen

### China RoHS

Environment friendly use period (EFUP)

EFUP-E

Keine Gefahrstoffe über den Grenzwerten

### EU REACH SVHC

Hinweis auf REACH-Kandidatenstoff (CAS-Nr.)

Kein Stoff mit einem Massenanteil von mehr als 0,1 %

Phoenix Contact 2026 © - Alle Rechte vorbehalten

<https://www.phoenixcontact.com>

PHOENIX CONTACT Deutschland GmbH

Flachmarktstraße 8

D-32825 Blomberg

+49 52 35/3-1 20 00

[info@phoenixcontact.de](mailto:info@phoenixcontact.de)