

CAPAROC PM PN - Einspeisemodul



1110986

<https://www.phoenixcontact.com/de/produkte/1110986>

Bitte beachten Sie, dass die in diesem PDF-Dokument angezeigten Daten aus unserem Online-Katalog generiert wurden. Bitte finden Sie die vollständigen Daten in der Benutzer-Dokumentation. Es gelten unsere Allgemeinen Nutzungsbedingungen für Downloads.



Einspeisemodul mit PROFINET-Schnittstelle zur Versorgung des CAPAROC Geräteschutzschalter-Systems mit 12 oder 24 V DC. Zusätzliche Systemschnittstelle zur Kommunikation mit der Stromversorgung. Zur Installation auf DIN-Tragschiene über die CAPAROC Stromschienen.

Ihre Vorteile

- Der personalisierbare Standard dank Auswahl von einfachen Signalen und Reset bis hin zur PROFINET-Kommunikation
- Besonders einfache Bedienung für jedermann durch werkzeuglosen Aufbau, direkte Einspeisung auf die Stromschiene und transparenten Betriebszustand
- Auffallend einfaches Design-in dank vollständigem digitalen Datenpaket und PROFINET-Funktionsbausteinen

Kaufmännische Daten

Artikelnummer	1110986
Verpackungseinheit	1 Stück
Mindestbestellmenge	1 Stück
Verkaufsschlüssel	CE
Produktschlüssel	CLA231
GTIN	4063151020071
Gewicht pro Stück (inklusive Verpackung)	178 g
Gewicht pro Stück (exklusive Verpackung)	141,3 g
Zolltarifnummer	85363030
Ursprungsland	DE

Technische Daten

Hinweise

Allgemein

Hinweis	LABS frei – nach Prüfspezifikation VW PV 3.10.7:2005-0
	Beim Anschließen der Leiter ist darauf zu achten, dass die CAPAROC-Module durch Zugkräfte nicht auseinander gezogen werden. Es darf nicht zur Spaltbildung zwischen den Modulen kommen.

Artikeleigenschaften

Produkttyp	Geräteschutzschalter elektronisch
Produktfamilie	CAPAROC
Bauform	Aufsteckmodul
Anzahl der Steckplätze	4

Isolationseigenschaften

Schutzklasse	III
Verschmutzungsgrad	2

Systemeigenschaften

PROFINET

Gerätefunktion	PROFINET-IO Device
Spezifikation	PROFINET-IO RT/IRT, Spec. 2.x
Conformance Class	Conformance Class C
Redundanz	MRP (Media Redundancy Protocol)

Elektrische Eigenschaften

Allgemein

Betriebsspannung	10 V DC ... 30 V DC
Bemessungsspannung	12 V DC
	24 V DC
Bemessungsstrom I_N	45 A (Gesamtstrom Eingang)
Bemessungsstoßspannung	0,5 kV
Auslöseart	E (elektronisch)
Rückspeisefestigkeit	max. 35 V DC
Spannungsfestigkeit	35 V DC (Lastkreis)
Wirkungsgrad	> 99 %
Ruhestrom I_0	typ. 85 mA (im Leerlauf bei 24 V)
Verlustleistung	typ. 2 W (im Leerlauf bei 24 V)
	< 3,6 W (bei 40 A)
Temperaturderating	45 A (Gesamtstrom bei 35 °C)
	40 A (Gesamtstrom bei 40 °C)

1110986

<https://www.phoenixcontact.com/de/produkte/1110986>

	15 A (Gesamtstrom bei 50 °C)
MTBF (IEC 61709, SN 29500)	3985174,15 h (bei 25 °C mit 21 % Last)
	1760834,9 h (bei 40 °C mit 34,25 % Last)
	601892,76 h (bei 35 °C mit 100 % Last)
Spannungsfall	0,048 V (bei 40 A)

Lastkreis

Unterspannungsabschaltung	≤ 9,2 V DC (aktiv)
	≥ 10,2 V DC (inaktiv)
Überspannungsabschaltung	≥ 30,5 V DC (aktiv)
	≤ 29,5 V DC (inaktiv)

Anschlussdaten

Hauptstromkreis IN+

Anschlussart	Push-in-Anschluss
Abisolierlänge	18 mm
Leiterquerschnitt AWG	20 ... 8
Leiterquerschnitt flexibel mit Aderendhülse mit Kunststoffhülse	0,5 mm ² ... 16 mm ²
Leiterquerschnitt flexibel mit Aderendhülse ohne Kunststoffhülse	0,5 mm ² ... 16 mm ²

Hauptstromkreis IN-

Anschlussart	Push-in-Anschluss
Abisolierlänge	18 mm
Leiterquerschnitt AWG	20 ... 8
Leiterquerschnitt flexibel mit Aderendhülse mit Kunststoffhülse	0,5 mm ² ... 16 mm ²
Leiterquerschnitt flexibel mit Aderendhülse ohne Kunststoffhülse	0,5 mm ² ... 16 mm ²

Systemkommunikation

Anschlussart	Push-in-Anschluss
Abisolierlänge	8 mm
Leiterquerschnitt starr	0,2 mm ² ... 1,5 mm ²
Leiterquerschnitt AWG	24 ... 16
Leiterquerschnitt flexibel mit Aderendhülse mit Kunststoffhülse	0,2 mm ² ... 0,75 mm ²
Leiterquerschnitt flexibel mit Aderendhülse ohne Kunststoffhülse	0,2 mm ² ... 1,5 mm ²

Schnittstellen

PROFINET

Maximaler Systemausbau	≤ 16 (CAPAROC Module anreihbar)
Unterstützte Protokolle	PROFINET

Signalisierung

Anschluss X1 LED grün	leuchtet (verbunden)
Anschluss X1 LED gelb	leuchtet (Übertragung)
Anschluss X2 LED grün	leuchtet (verbunden)
Anschluss X2 LED gelb	leuchtet (Übertragung)

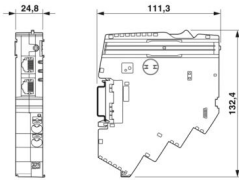
CAPAROC PM PN - Einspeisemodul

1110986

<https://www.phoenixcontact.com/de/produkte/1110986>

PROFINET BusFault (BF) LED rot	leuchtet (kein Verbindungsstatus verfügbar)
	blinkt (Verbindungsstatus OK, keine Kommunikationsverbindung zu PROFINET-Controller)
	aus (aktive Kommunikationsverbindung zu PROFINET-Controller)
PROFINET Sammelfehler (SF) LED rot	leuchtet (PROFINET Fehler)
	aus (kein PROFINET Fehler)
PROFINET Ready (RDY) LED grün	leuchtet (ordnungsgemäßer Betrieb)
	blinkt (warten auf Applikationsanlauf)
	aus (kein ordnungsgemäßer Betrieb)
Power (PWR) LED grün	leuchtet (Versorgungsspannung)
Power (PWR) LED rot	leuchtet (Versorgungsspannung außerhalb des Nennbereichs)

Maße

Maßzeichnung	
Breite	24,8 mm
Höhe	132,4 mm
Tiefe	111,3 mm (inkl. Tragschiene 7,5 mm)

Materialangaben

Farbe	lichtgrau (RAL 7035)
Material	PA 6
	PA 6
	PA 6
	PC
Brennbarkeitsklasse nach UL 94	V-0

Umwelt- und Lebensdauerbedingungen

Umgebungsbedingungen

Schutzart	IP20
Umgebungstemperatur (Betrieb)	-30 °C ... 50 °C
Umgebungstemperatur (Lagerung/Transport)	-40 °C ... 70 °C
Höhenlage	≤ 4000 m (amsl)
Feuchtigkeitsprüfung	96 h, 95 % RH, 40 °C
Schock (Betrieb)	30g (11 ms Dauer, Halbsinus-Schockimpuls, nach IEC 60068-2-27)
	25g (6 ms Dauer, Halbsinus-Schockimpuls nach IEC 60068-2-27, Dauerschock)
Vibration (Betrieb)	5g (10 Hz ... 150 Hz / 10 Zyklen / Achse / X, Y, Z)

Zulassungen

UL-Zulassung

Kennzeichnung	UL/C-UL Listed UL 508
	UL 121201 Class I, Division 2, Groups A, B, C, D, T4A

Schadgastest

Kennzeichnung	ISA S71.04.2013 G3 Harsh Group A
---------------	----------------------------------

Normen und Bestimmungen

Normen/Bestimmungen	EN 61000-6-2
Hinweis	EMV - Störfestigkeit für Industriebereiche
Normen/Bestimmungen	EN 61000-6-3
Hinweis	EMV - Störaussendung für Wohnbereich, Geschäfts- und Gewerbebereiche sowie Kleinbetriebe
Normen/Bestimmungen	EN 60068-2-78
Hinweis	Umgebungseinflüsse - Feuchte und Wärme, konstant
Normen/Bestimmungen	EN 50178
Hinweis	Ausrüstung von Starkstromanlagen mit elektronischen Betriebsmitteln
Normen/Bestimmungen	EN 60068-2-6
Hinweis	Umgebungseinflüsse - Schwingen (sinusförmig)
Normen/Bestimmungen	EN 60068-2-27
Hinweis	Umgebungseinflüsse - Schocken

Montage

Montageart	steckbar auf Stromschiene CAPAROC CR...
------------	---

CAPAROC PM PN - Einspeisemodul

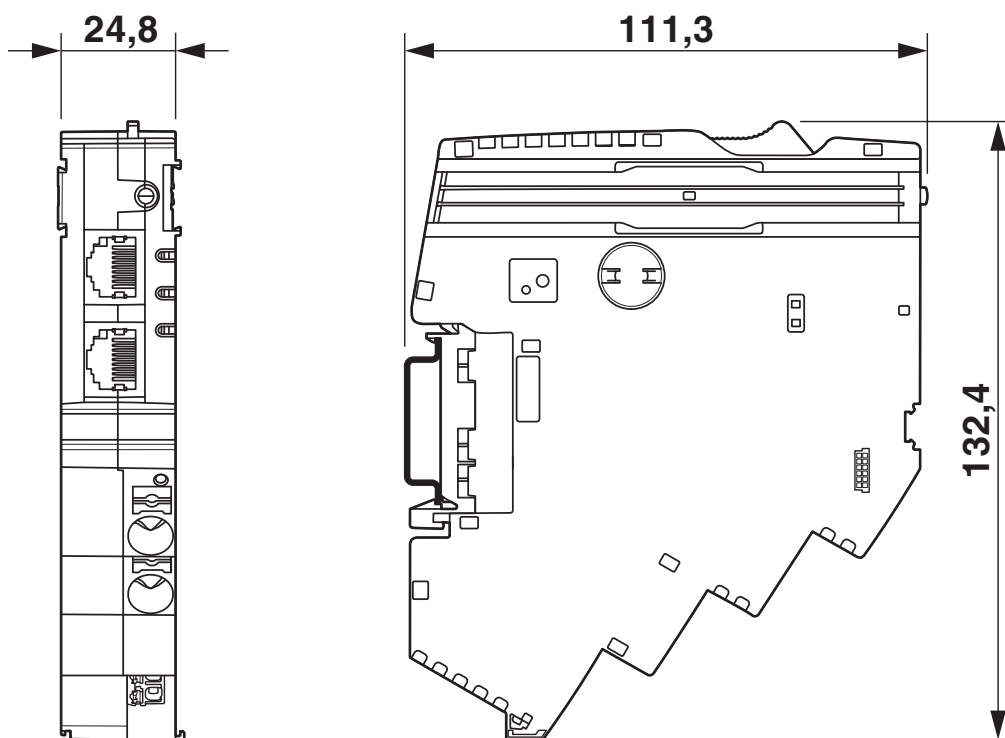
1110986

<https://www.phoenixcontact.com/de/produkte/1110986>



Zeichnungen

Maßzeichnung



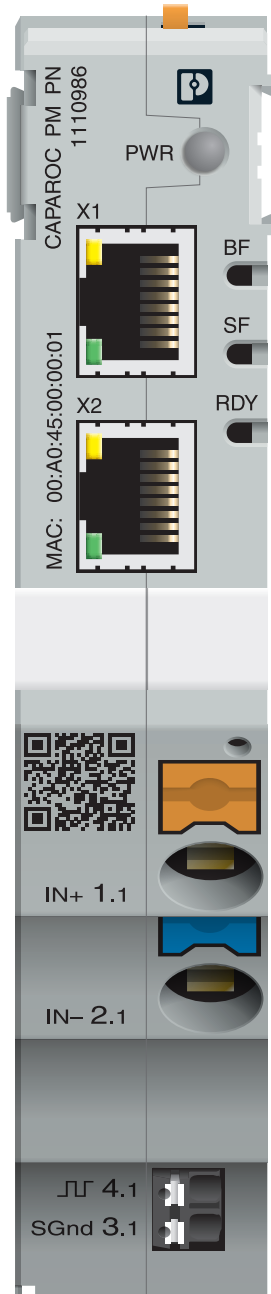
CAPAROC PM PN - Einspeisemodul

1110986

<https://www.phoenixcontact.com/de/produkte/1110986>



Produktzeichnung



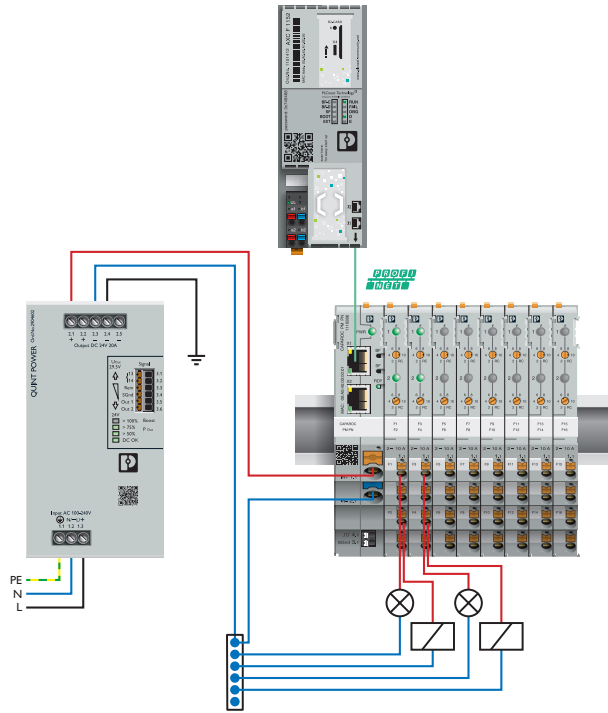
CAPAROC PM PN - Einspeisemodul

1110986

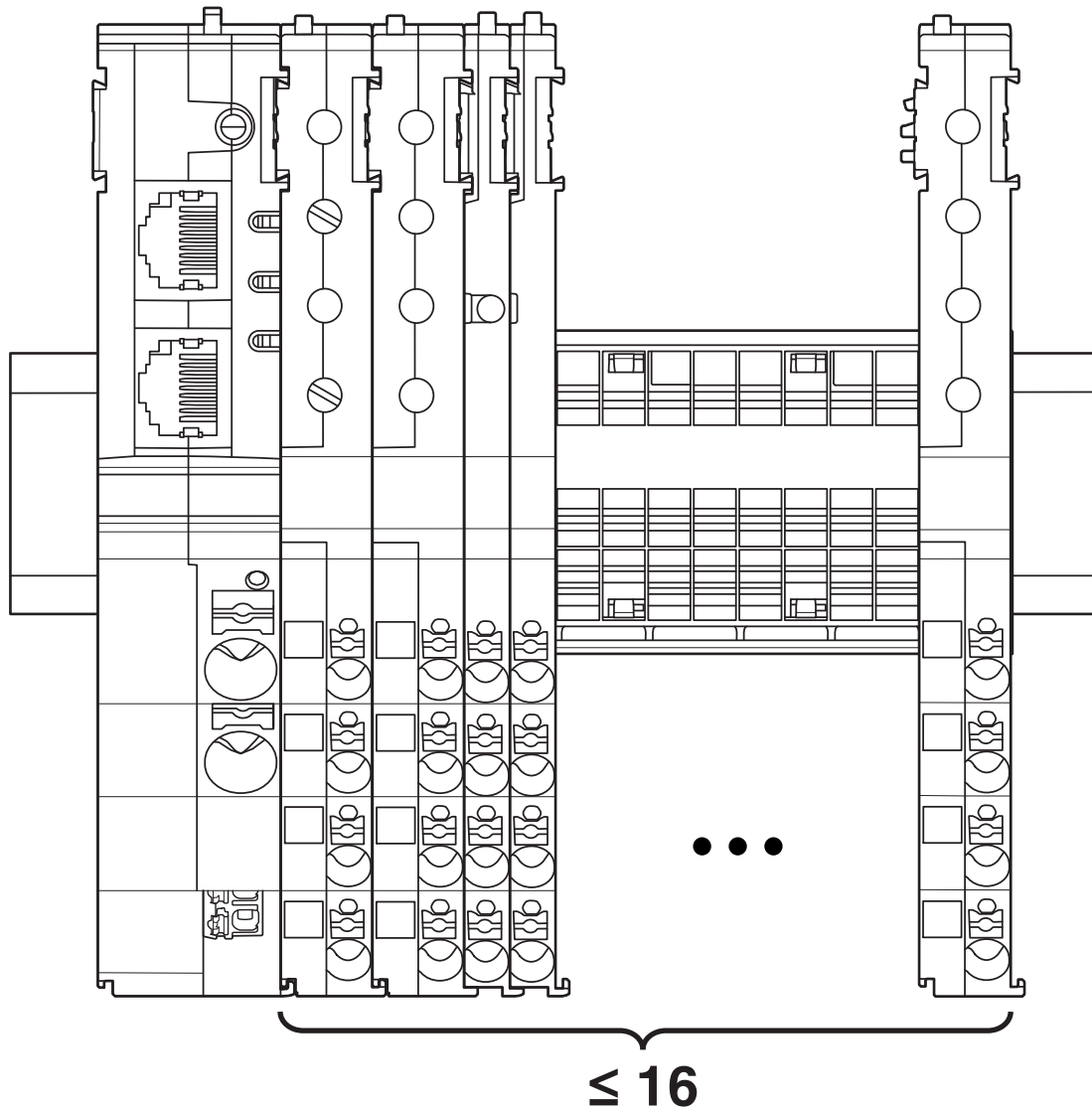
<https://www.phoenixcontact.com/de/produkte/1110986>



Applikationszeichnung

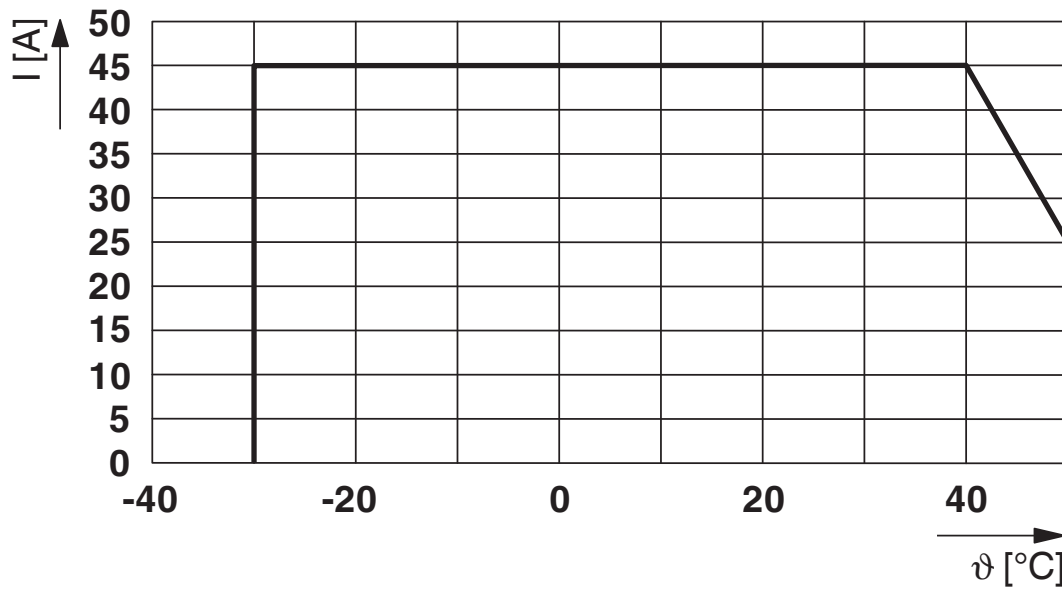


Schemazeichnung



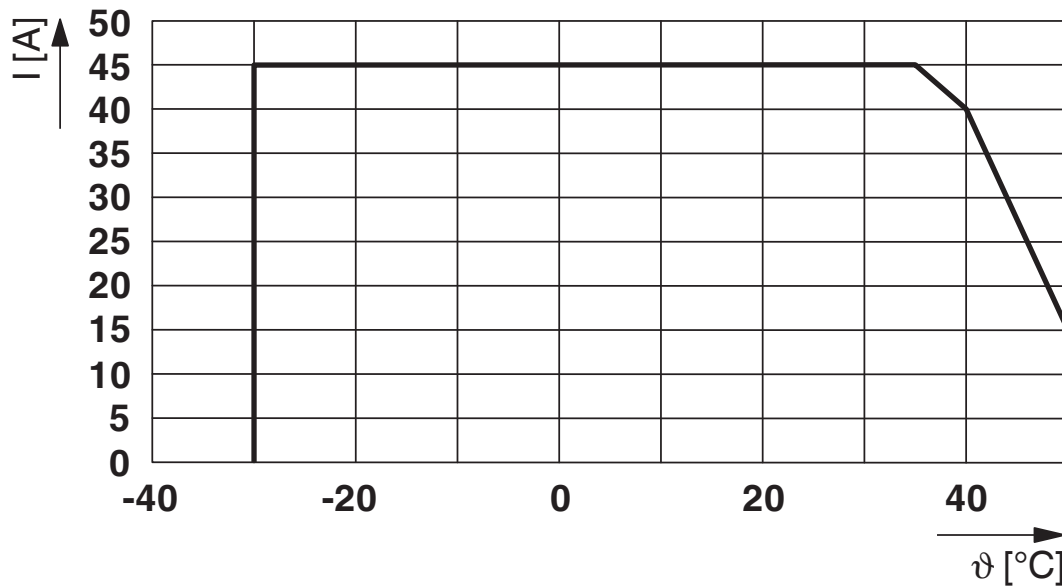
Bei Verwendung des Einspeisemoduls mit PROFINET-Schnittstelle (CAPAROC PM PN) können max. 16 Geräteschutzschalter-Module gesetzt werden. Zusätzliche Potenzialverteilermodule können in beliebiger Anzahl ergänzt werden.

Diagramm



Max. zulässiger Strom in Abhängigkeit von der Umgebungstemperatur für Dauerlasten mit ≤ 8 A pro Kanal

Diagramm



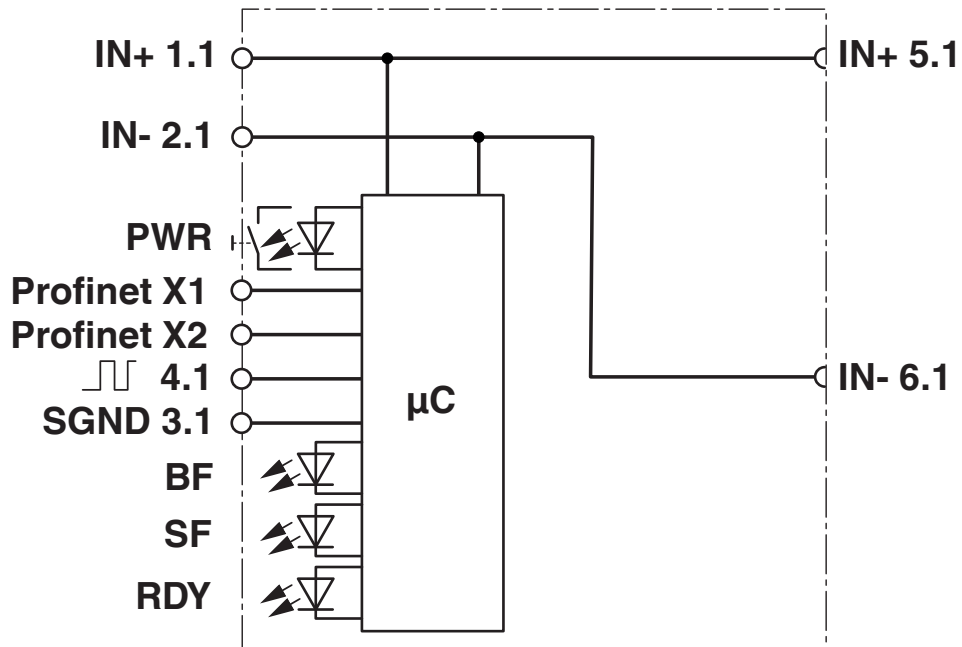
Max. zulässiger Strom in Abhängigkeit von der Umgebungstemperatur für Dauerlasten > 8 A pro Kanal

CAPAROC PM PN - Einspeisemodul

1110986

<https://www.phoenixcontact.com/de/produkte/1110986>

Blockschaltbild



1110986

<https://www.phoenixcontact.com/de/produkte/1110986>

Zulassungen

🔗 Zum Herunterladen von Zertifikaten, besuchen Sie die Produktdetailseite: <https://www.phoenixcontact.com/de/produkte/1110986>

 **UL Listed**
Zulassungs-ID: E123528

 **cUL Listed**
Zulassungs-ID: E123528

PROFINET
Zulassungs-ID: Z12936

 **cUL Listed**
Zulassungs-ID: FILE E 483407

 **UL Listed**
Zulassungs-ID: FILE E 483407

1110986

<https://www.phoenixcontact.com/de/produkte/1110986>

Klassifikationen

ECLASS

ECLASS-13.0	27140401
ECLASS-15.0	27140401

ETIM

ETIM 10.0	EC003538
-----------	----------

UNSPSC

UNSPSC 21.0	39121400
-------------	----------

1110986

<https://www.phoenixcontact.com/de/produkte/1110986>

Environmental product compliance

EU RoHS

Erfüllt die Anforderungen nach RoHS-Richtlinie	Ja
Ausnahmeregelungen soweit bekannt	7(a), 7(c)-I

China RoHS

Environment friendly use period (EFUP)	EFUP-50
	Eine artikelbezogene China RoHS Deklarationstabelle finden Sie im Downloadbereich zum jeweiligen Artikel unter „Herstellereklärung“. Für alle Artikel mit EFUP-E wird keine China RoHS Deklarationstabelle ausgestellt und benötigt.

EU REACH SVHC

Hinweis auf REACH-Kandidatenstoff (CAS-Nr.)	Lead(CAS-Nr.: 7439-92-1) 2,2',6,6'-tetrabromo-4,4'-isopropylidenediphenol(CAS-Nr.: 79-94-7)
SCIP	843551a5-9d5e-464d-ad84-78f3ac8a869a

EF3.1 Klimawandel

CO2e kg	9,714 kg CO2e
---------	---------------

Phoenix Contact 2026 © - Alle Rechte vorbehalten
<https://www.phoenixcontact.com>

PHOENIX CONTACT Deutschland GmbH
 Flachsmarktstraße 8
 D-32825 Blomberg
 +49 52 35/3-1 20 00
info@phoenixcontact.de