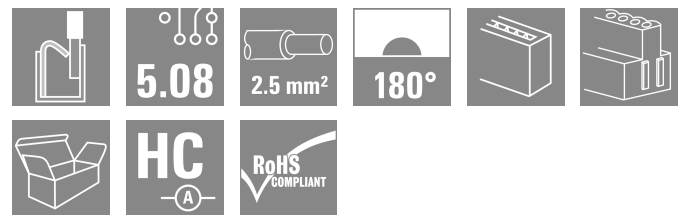
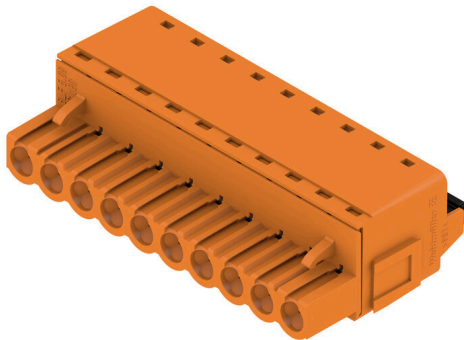


BLF 5.08HC/10/180B SN OR BX

Weidmüller Interface GmbH & Co. KG
 Klingenbergstraße 26
 D-32758 Detmold
 Germany

www.weidmueller.com

Produktbild



Zuverlässig wie das millionenfach bewährte Original und innovativ im Detail:

Die BLF 5.08HC, PUSH IN -Version der Buchsenleiste BLZP 5.08HC, unterscheidet sich nicht nur in der Anschlusstechnik, sondern ist auch kompakter. Der innovative PUSH IN Federanschluss von Weidmüller steht für den einfachen, werkzeuglos bedienbaren Leiter-Anschluss der Zukunft. HC = High Current.

In Sachen Vielseitigkeit steht die BLF 5.08HC dem Vorbild jedoch in nichts nach:

- 3 bewährte Leiter-Abgangsrichtungen bieten die gewohnte Gestaltungsfreiheit für ein applikationsgerechtes Design
- 4 Flanschvarianten inklusive patentiertem Löseriegel ermöglichen ein anwenderorientiertes Verriegelungskonzept
- Zur Erreichung der max. Bemessungsdaten nutzen Sie die Steckverbinderkombination aus BLF 5.08HC mit der SL 5.08HC

Allgemeine Bestelldaten

Ausführung	Leiterplattensteckverbinder, Buchsenstecker, 5.08 mm, Polzahl: 10, 180°, PUSH IN mit Betätigungselement, Klemmbereich, max. : 3.31 mm², Box
Best.-Nr.	1368890000
Art	BLF 5.08HC/10/180B SN OR BX
GTIN (EAN)	4050118171303
VPE	30 ST
Produkt-Kennzahlen	IEC: 400 V / 24 A / 0.2 - 2.5 mm² UL: 300 V / 18.5 A / AWG 26 - AWG 12
Verpackung	Box

BLF 5.08HC/10/180B SN OR BX

Weidmüller Interface GmbH & Co. KG
 Klingenbergstraße 26
 D-32758 Detmold
 Germany

www.weidmueller.com

Technische Daten

Zulassungen

Zulassungen



ROHS	Konform
UL File Number Search	UL Webseite
Zertifikat-Nr. (cURus)	E60693

Abmessungen und Gewichte

Tiefe	27.7 mm	Tiefe (inch)	1.0905 inch
Höhe	14.2 mm	Höhe (inch)	0.5591 inch
Breite	52.8 mm	Breite (inch)	2.0787 inch
Nettogewicht	18.97 g		

Umweltanforderungen

RoHS-Konformitätsstatus	Konform ohne Ausnahme		
REACH SVHC	Keine SVHC über 0,1 Gew.-%		
Produktspezifischer CO2-Fußabdruck	Von der Wiege bis zum Werkstor	1,451 kg CO2 eq.	

Systemkennwerte

Produktfamilie	OMNIMATE Signal - Serie BL/SL 5.08	Anschlussart	Feldanschluss
Leiteranschlusstechnik	PUSH IN mit Betätigungselement	Raster in mm (P)	5.08 mm
Raster in Zoll (P)	0.200 "	Leiterabgangsrichtung	180°
Polzahl	10	L1 in mm	45.72 mm
L1 in Zoll	1.800 "	Anzahl Reihen	1
Polreihenzahl	1	Bemessungsquerschnitt	2.5 mm ²
Berührungsschutz nach DIN VDE 57 106	fingersicher	Berührungsschutz nach DIN VDE 0470	IP 20 gesteckt/ IP 10 ungesteckt
Schutzart	IP20	Durchgangswiderstand	≤5 mΩ
Kodierbar	Ja	Abisolierlänge	10 mm
Schraubendreherklinge	0,6 x 3,5	Schraubendreherklinge Norm	DIN 5264
Steckzyklen	25	Steckkraft/Pol, max.	7 N
Ziehkraft/Pol, max.	5.5 N		

Werkstoffdaten

Isolierstoff	PBT	Farbe	orange
Farbe Betätigungselemente	schwarz	Farbtabelle (ähnlich)	RAL 2000
Isolierstoffgruppe	IIIa	Kriechstromfestigkeit (CTI)	≥ 200
Moisture Level (MSL)		Brennbarkeitsklasse nach UL 94	V-0
Kontaktmaterial	Cu-leg	Kontaktoberfläche	verzinkt
Schichtaufbau - Steckkontakt	4...8 µm Sn hot-dip tinned	Lagertemperatur, min.	-40 °C
Lagertemperatur, max.	70 °C	Betriebstemperatur, min.	-50 °C
Betriebstemperatur, max.	100 °C	Temperaturbereich Montage, min.	-30 °C
Temperaturbereich Montage, max.	100 °C		

Anschließbare Leiter

Klemmbereich, min.	0.13 mm ²
Klemmbereich, max.	3.31 mm ²
Leiteranschlussquerschnitt AWG, min.	AWG 26

BLF 5.08HC/10/180B SN OR BX

Weidmüller Interface GmbH & Co. KG
 Klingenbergstraße 26
 D-32758 Detmold
 Germany

www.weidmueller.com

Technische Daten

Leiteranschlussquerschnitt AWG, max.	AWG 12			
eindrätig, min. H05(07) V-U	0.2 mm ²			
eindrätig, max. H05(07) V-U	2.5 mm ²			
feindrätig, min. H05(07) V-K	0.2 mm ²			
feindrätig, max. H05(07) V-K	2.5 mm ²			
mit AEH mit Kragen DIN 46 228/4, min.	0.25 mm ²			
mit AEH mit Kragen DIN 46 228/4, max.	2.5 mm ²			
mit Aderendhülse nach DIN 46 228/1, min.	0.2 mm ²			
mit Aderendhülse nach DIN 46 228/1, max.	2.5 mm ²			
Lehrdorn nach EN 60999 a x b; ø	2,8 mm x 2,0 mm			
Klemmbare Leiter	Leiteranschlussquerschnitt	Typ	feindrätig	
		nominal	0.5 mm ²	
	Aderendhülse	Abisolierlänge	nominal	12 mm
		Empfohlene Aderendhülse	H0.5/16 OR	
		Abisolierlänge	nominal	10 mm
		Empfohlene Aderendhülse	H0.5/10	
	Leiteranschlussquerschnitt	Typ	feindrätig	
		nominal	0.75 mm ²	
	Aderendhülse	Abisolierlänge	nominal	12 mm
		Empfohlene Aderendhülse	H0.75/16 W	
		Abisolierlänge	nominal	10 mm
		Empfohlene Aderendhülse	H0.75/10	
	Leiteranschlussquerschnitt	Typ	feindrätig	
		nominal	1 mm ²	
	Aderendhülse	Abisolierlänge	nominal	12 mm
		Empfohlene Aderendhülse	H1.0/16D R	
		Abisolierlänge	nominal	10 mm
		Empfohlene Aderendhülse	H1.0/10	
	Leiteranschlussquerschnitt	Typ	feindrätig	
		nominal	1.5 mm ²	
	Aderendhülse	Abisolierlänge	nominal	10 mm
		Empfohlene Aderendhülse	H1.5/10	
		Abisolierlänge	nominal	12 mm
		Empfohlene Aderendhülse	H1.5/16 R	
Leiteranschlussquerschnitt	Typ	feindrätig		
	nominal	2.5 mm ²		
Aderendhülse	Abisolierlänge	nominal	10 mm	
	Empfohlene Aderendhülse	H2.5/10		
	Abisolierlänge	nominal	10 mm	
	Empfohlene Aderendhülse	H2.5/14DS BL		
Hinweistext	Der Außendurchmesser des Kunststoffkragens sollte nicht größer als das Raster (P) sein., Die Länge der Aderendhülse ist in Abhängigkeit vom Produkt und von der jeweiligen Bemessungsspannung auszuwählen.			

BLF 5.08HC/10/180B SN OR BX

Weidmüller Interface GmbH & Co. KG
 Klingenbergstraße 26
 D-32758 Detmold
 Germany

www.weidmueller.com

Technische Daten

Bemessungsdaten nach IEC

geprüft nach Norm	IEC 60664-1, IEC 61984	Bemessungsstrom, min. Polzahl (Tu=20°C)	24 A
Bemessungsstrom, max. Polzahl (Tu=20°C)	19 A	Bemessungsstrom, min. Polzahl (Tu=40°C)	21 A
Bemessungsstrom, max. Polzahl (Tu=40°C)	16.5 A	Bemessungsspannung bei Überspannungsk./Verschmutzungsgrad II/2	400 V
Bemessungsspannung bei Überspannungsk./Verschmutzungsgrad III/2	320 V	Bemessungsspannung bei Überspannungsk./Verschmutzungsgrad III/3	250 V
Bemessungsstoßspannung bei Überspannungsk./Verschmutzungsgrad II/2	4000 V	Bemessungsstoßspannung bei Überspannungsk./Verschmutzungsgrad III/2	4 kV
Bemessungsstoßspannung bei Überspannungsk./Verschmutzungsgrad III/3	4 kV	Kurzzeitstromfestigkeit	3 x 1s mit 120 A

Nennwerten nach CSA

Nennspannung (Use group B / CSA)	300 V	Nennspannung (Use group D / CSA)	300 V
Nennstrom (Use group D / CSA)	10 A	Leiteranschlussquerschnitt AWG, min.	AWG 26
Leiteranschlussquerschnitt AWG, max.	AWG 12		

Nennwerten nach UL 1059

Institut (cURus)	CURUS	Zertifikat-Nr. (cURus)	E60693
Nennspannung (Use group B / UL 1059)	300 V	Nennspannung (Use group D / UL 1059)	300 V
Nennstrom (Use group B / UL 1059)	18.5 A	Nennstrom (Use group D / UL 1059)	10 A
Leiteranschlussquerschnitt AWG, min.	AWG 26	Leiteranschlussquerschnitt AWG, max.	AWG 12
Hinweis zu den Zulassungswerten	Angaben sind Maximalwerte, Details siehe Zulassungszertifikat.		

Verpackungen

Verpackung	Box	VPE Länge	352.00 mm
VPE Breite	137.00 mm	VPE Höhe	36.00 mm

Typprüfungen

Prüfung: Haltbarkeit der Markierungen	Norm	DIN EN 61984 Abschnitt 7.3.2 / 09.02 Verwendung des Musters von DIN EN 60068-2-70 / 07.96
	Prüfung	Ursprungskennzeichnung, Typkennzeichnung, Raster, Materialtyp, Datumsuhr
	Bewertung	vorhanden
	Prüfung	Lebensdauer
Prüfung: Fehlerhafte Kupplung (Nichtaustauschbarkeit)	Norm	DIN EN 61984 Abschnitt 6.3 und 6.9.1 / 09.02, DIN EN 60512-13-5 / 11.08
	Prüfung	180° gedreht mit Kodierelementen
	Bewertung	bestanden
	Prüfung	visuelle Begutachtung
Prüfung: Klemmbarer Querschnitt	Bewertung	bestanden
	Norm	DIN EN 60999-1 Abschnitt 7 und 9.1 / 12.00, DIN EN 60947-1 Abschnitt 8.2.4.5.1 / 04.08

Technische Daten

	Leitertyp	Leitertyp und Leiterquerschnitt	eindrätig 0,2 mm ²
		Leitertyp und Leiterquerschnitt	mehrdrätig 0,2 mm ²
		Leitertyp und Leiterquerschnitt	eindrätig 2,5 mm ²
		Leitertyp und Leiterquerschnitt	mehrdrätig 2,5 mm ²
		Leitertyp und Leiterquerschnitt	AWG 26/1
		Leitertyp und Leiterquerschnitt	AWG 26/19
		Leitertyp und Leiterquerschnitt	AWG 14/1
		Leitertyp und Leiterquerschnitt	AWG 14/19
Prüfung auf Beschädigung und unbeabsichtigtes Lösen von Leitern	Bewertung	bestanden	
	Norm	DIN EN 60999-1 Abschnitt 9.4 / 12.00	
	Anforderung	0,2 kg	
	Leitertyp	Leitertyp und Leiterquerschnitt	AWG 26/1
		Leitertyp und Leiterquerschnitt	AWG 26/19
	Bewertung	bestanden	
	Anforderung	0,3 kg	
	Leitertyp	Leitertyp und Leiterquerschnitt	H05V-U0.5
		Leitertyp und Leiterquerschnitt	H05V-K0.5
	Bewertung	bestanden	
	Anforderung	0,7 kg	
	Leitertyp	Leitertyp und Leiterquerschnitt	H07V-U2.5
	Leitertyp und Leiterquerschnitt	H07V-K2.5	
Bewertung	bestanden		
Anforderung	0,9 kg		
Leitertyp	Leitertyp und Leiterquerschnitt	AWG 12/1	
	Leitertyp und Leiterquerschnitt	AWG 12/19	
Pull-Out Test	Bewertung	bestanden	
	Norm	DIN EN 60999-1 Abschnitt 9.5 / 12.00	
	Anforderung	≥10 N	
	Leitertyp	Leitertyp und Leiterquerschnitt	AWG 26/1
		Leitertyp und Leiterquerschnitt	AWG 26/19
	Bewertung	bestanden	
	Anforderung	≥20 N	
	Leitertyp	Leitertyp und Leiterquerschnitt	H05V-K0.5
		Leitertyp und Leiterquerschnitt	H05V-U0.5
	Bewertung	bestanden	
	Anforderung	≥50 N	
	Leitertyp	Leitertyp und Leiterquerschnitt	H07V-U2.5
	Leitertyp und Leiterquerschnitt	H07V-K2.5	
Bewertung	bestanden		

BLF 5.08HC/10/180B SN OR BX

Weidmüller Interface GmbH & Co. KG
 Klingenbergstraße 26
 D-32758 Detmold
 Germany

www.weidmueller.com

Technische Daten

Anforderung	≥60 N	
Leitertyp	Leitertyp und Leiterquerschnitt	AWG 12/1
	Leitertyp und Leiterquerschnitt	AWG 12/19
Bewertung	bestanden	

Wichtiger Hinweis

IPC-Konformität	Konformität: Die Produkte werden nach international anerkannten Standards und Normen entwickelt, gefertigt und ausgeliefert und entsprechen den zugesicherten Eigenschaften im Datenblatt bzw. erfüllen dekorative Eigenschaften in Anlehnung der IPC-A-610 „Class2“. Darüber hinaus gehende Ansprüche an die Produkte können auf Anfrage bewertet werden.
Hinweise	<ul style="list-style-type: none"> • Additional variants on request • Gold-plated contact surfaces on request • Rated current related to rated cross-section & min. No. of poles. • Wire end ferrule without plastic collar to DIN 46228/1 • Wire end ferrule with plastic collar to DIN 46228/4 • P on drawing = pitch • Crimping shape "A" for wire end ferrules with PZ 6/5 crimping tool recommended. • The test point can only be used as potential-pickup point. • In accordance with IEC 61984, OMNIMATE-connectors are connectors without breaking capacity (COC). During designated use, connectors are not allowed to be engaged or disengaged when live or under load • Long term storage of the product with average temperature of 50 °C and maximum humidity 70%, 36 months

Klassifikationen

ETIM 8.0	EC002638	ETIM 9.0	EC002638
ETIM 10.0	EC002638	ECLASS 14.0	27-46-02-02
ECLASS 15.0	27-46-02-02		

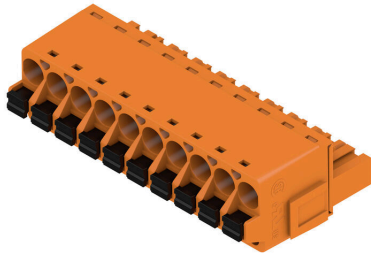
BLF 5.08HC/10/180B SN OR BX

Weidmüller Interface GmbH & Co. KG
 Klingenbergstraße 26
 D-32758 Detmold
 Germany

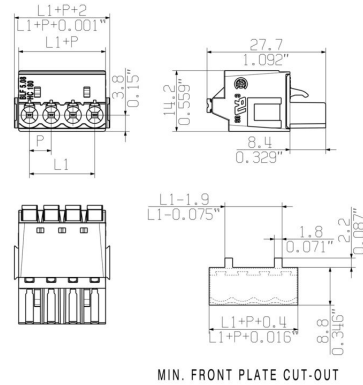
www.weidmueller.com

Zeichnungen

Produktbild



Maßbild



Diagramm



Diagramm



Kompromisslose FunktionHohe Vibrationsbeständigkeit

Zeichnungen

Produktvorteil



Solider PUSH IN-Kontakt
Sicher und dauerhaft

Produktvorteil



Kostengünstige Verdrahtung
Schnell und intuitiv bedienbar

Zeichnungen

Produktvorteil



Großer Klemmbereich Werkzeugloser Leiteranschluss

BLF 5.08HC/10/180B SN OR BX

Weidmüller Interface GmbH & Co. KG
 Klingenbergstraße 26
 D-32758 Detmold
 Germany

Zubehör

www.weidmueller.com

Kodierelemente



Verbindet nur, was auch zusammengehört: Der richtige Anschluss an der richtigen Stelle. Kodierungselemente und Verriegelungsvorrichtungen weisen Verbindungselemente während des Herstellungsprozesses und des Betriebs eindeutig zu. Die Kodier- und Verdrehselemente werden vor der Bestückung oder während der Kabelkonfektionierung eingeschoben. Die Alternative bei Weidmüller: Einfach online im Variantenkonfigurator individuell konfigurieren und fertig vorkodiert erhalten. Eine Fehlbestückung auf der Leiterplatte sowie ein Fehlstecken von Anschlusselementen ist nicht mehr möglich. Der Vorteil: Keine Fehlersuche bei der Fertigung und keine Fehlbedienung durch den Nutzer.

Allgemeine Bestelldaten

Art	BLZ/SL KO BK BX	Ausführung
Best.-Nr.	1545710000	Leiterplattensteckverbinder, Zubehör, Kodierelement, schwarz,
GTIN (EAN)	4008190087142	Polzahl: 1
VPE	50 ST	
Art	BLZ/SL KO OR BX	Ausführung
Best.-Nr.	1573010000	Leiterplattensteckverbinder, Zubehör, Kodierelement, orange, Polzahl:
GTIN (EAN)	4008190048396	1
VPE	100 ST	

Schlitz-Schraubendreher



Schlitz-Schraubendreher mit Rundklinge, SD DIN 5265, ISO 2380/2, Abtrieb nach DIN 5264, ISO 2380/1, Spitze Chrom Top, SoftFinish-Griff

Allgemeine Bestelldaten

Art	SDS 0.6X3.5X100	Ausführung
Best.-Nr.	2749340000	Schraubendreher, Klingbreite (B): 3.5 mm, Klinglänge: 100 mm,
GTIN (EAN)	4050118895568	Klingenstärke (A): 0.6 mm
VPE	1 ST	
Art	SDS 0.6X3.5X200	Ausführung
Best.-Nr.	9010110000	Schraubendreher, Schraubendreher
GTIN (EAN)	4032248300754	
VPE	1 ST	
Art	SDIS 0.6X3.5X100	Ausführung
Best.-Nr.	2749810000	Schraubendreher, Klingbreite (B): 3.5 mm, Klinglänge: 100 mm,
GTIN (EAN)	4050118897012	Klingenstärke (A): 0.6 mm
VPE	1 ST	

BLF 5.08HC/10/180B SN OR BX

Weidmüller Interface GmbH & Co. KG
 Klingenbergstraße 26
 D-32758 Detmold
 Germany

Zubehör

www.weidmueller.com

Zugentlastungen



Für häufige Lastwechsel: Die „Anhängerkupplung“ für den Steckverbinder.

Die Zugentlastung kann mehr als nur die Belastung der Leiter verringern:

Einfach auf den Stecker aufstecken und

- Leiter bündeln
- Kabel führen
- als Steck- und Ziehhilfe verwenden

Keine Beschädigungen an den Anschlussstellen, übersichtliche, saubere Verkabelung und einfache Handhabung.

Die Benutzervorteile: Permanente Schwerlastverbinder für raue Industrieumgebungen und eine komfortable Bedienung sorgen für eine verbesserte Systemverfügbarkeit.

Allgemeine Bestelldaten

Art	BLF/SLF 5.08 ZE06 BK	Ausführung
Best.-Nr.	2525850000	Leiterplattensteckverbinder, Zubehör, Zugentlastung, schwarz,
GTIN (EAN)	4050118537116	Polzahl: 6
VPE	50 ST	
Art	BLF/SLF 5.08 ZE06 OR	Ausführung
Best.-Nr.	2525780000	Leiterplattensteckverbinder, Zubehör, Zugentlastung, orange, Polzahl:
GTIN (EAN)	4050118536881	6
VPE	50 ST	