

# TCP 32DC/25A M - Thermischer Geräteschutzschalter



1499972

<https://www.phoenixcontact.com/de/produkte/1499972>

Bitte beachten Sie, dass die in diesem PDF-Dokument angezeigten Daten aus unserem Online-Katalog generiert wurden. Bitte finden Sie die vollständigen Daten in der Benutzer-Dokumentation. Es gelten unsere Allgemeinen Nutzungsbedingungen für Downloads.



1-kanaliger, thermischer Geräteschutzschalter zum Schutz von Verbrauchern an bis zu 32 V DC bei Überlast. Sicherungstyp: träge. Steckbar auf Sicherungsklemmen und Schnittstellen für Flachstecksicherung der Form C nach Standard ISO 8820-3. Mit festem Nennstrom: 25 A

## Ihre Vorteile

- Schnelle ersatzteillose Wiederinbetriebnahme nach einem Fehlerfall dank Wiedereinschaltbarkeit
- Problemloses Umrüsten von bestehenden Anlagen mit Kfz-Flachsicherungen durch identisches Steckerbild
- Einfache Identifikation des Nennstromwertes über farbliche Kennzeichnung

## Kaufmännische Daten

Artikelnummer	1499972
Verpackungseinheit	100 Stück
Mindestbestellmenge	1 Stück
Verkaufsschlüssel	CE
Produktschlüssel	CLA112
GTIN	4063151956332
Gewicht pro Stück (inklusive Verpackung)	4,65 g
Gewicht pro Stück (exklusive Verpackung)	4,252 g
Zolltarifnummer	85362010
Ursprungsland	CN

# TCP 32DC/25A M - Thermischer Geräteschutzschalter



1499972

<https://www.phoenixcontact.com/de/produkte/1499972>

## Technische Daten

### Artikeleigenschaften

Produkttyp	Geräteschutzschalter thermisch
Bauform	Stecker
Polzahl	1
Anzahl der Kanäle	1

### Isolationseigenschaften

Schutzklasse	III
--------------	-----

### Elektrische Eigenschaften

Sicherung	thermisch
-----------	-----------

### Allgemein

Bemessungsspannung	max. 32 V DC
Bemessungsstrom $I_N$	25 A
Erforderliche Vorsicherung	Nur erforderlich, wenn $I_{max}$ der Versorgung > Kurzschlusschaltvermögen.
Bemessungskurzschlusschaltvermögen $I_{cn}$	150 A (≥ 3 Abschaltungen)
Kurzschlusschaltvermögen	150 A (≥ 3 Abschaltungen) 2000 A (≥ 1 Abschaltung)
Sicherung	thermisch
Spannungsfall	< 150 mV
Kontaktausführung	Form C nach ISO 8820-3

### Anschlussdaten

Anschlussart	steckbar
--------------	----------

### Maße

Maßzeichnung	
Breite	6,2 mm
Höhe	19,7 mm
Tiefe	29,5 mm

### Materialangaben

Farbe	cremeweiß (RAL 9001)
Material	CuSn
Brennbarkeitsklasse nach UL 94	V-0

# TCP 32DC/25A M - Thermischer Geräteschutzschalter



1499972

<https://www.phoenixcontact.com/de/produkte/1499972>

Isolierstoff	PA 6
Material Gehäuse	PA 6

## Mechanische Eigenschaften

### Mechanische Daten

Offene Seitenwand	Nein
-------------------	------

## Umwelt- und Lebensdauerbedingungen

### Umgebungsbedingungen

Schutzart	IP30 (Betätigungsbereich)
Umgebungstemperatur (Betrieb)	-40 °C ... 85 °C
Umgebungstemperatur (Lagerung/Transport)	-40 °C ... 125 °C

## Montage

Montageart	auf Basiselement
------------	------------------

# TCP 32DC/25A M - Thermischer Geräteschutzschalter

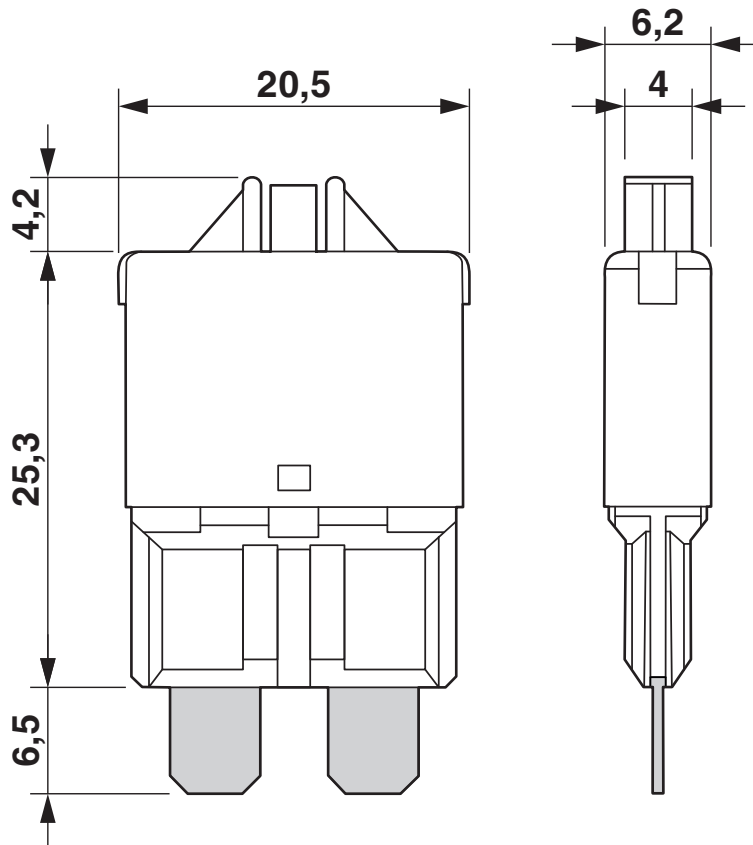
1499972

<https://www.phoenixcontact.com/de/produkte/1499972>

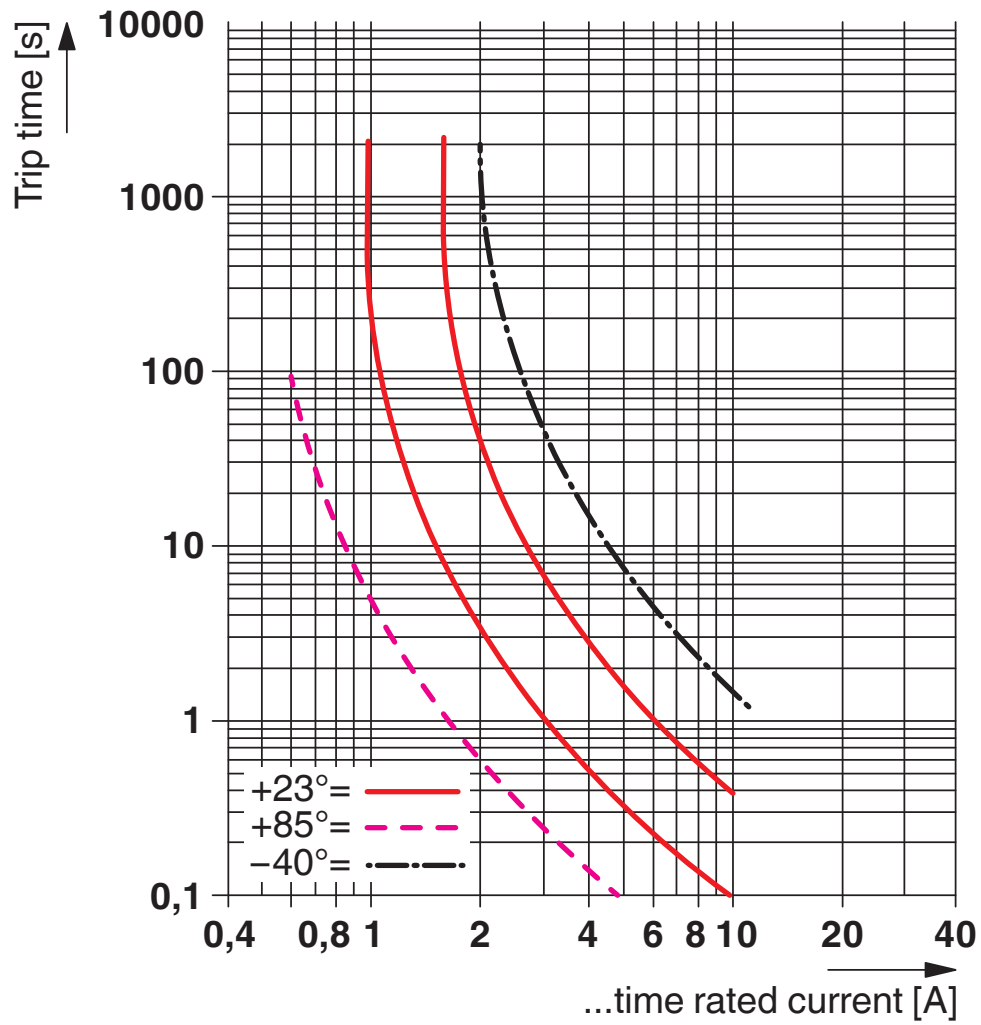


## Zeichnungen

Maßzeichnung



Diagramm



Auslösekennlinie

1499972

<https://www.phoenixcontact.com/de/produkte/1499972>

## Klassifikationen

### ECLASS

ECLASS-13.0	27140401
ECLASS-15.0	27140401

### ETIM

ETIM 10.0	EC003538
-----------	----------

### UNSPSC

UNSPSC 21.0	39121400
-------------	----------

1499972

<https://www.phoenixcontact.com/de/produkte/1499972>

## Environmental product compliance

### EU RoHS

Erfüllt die Anforderungen nach RoHS-Richtlinie

Ja, Keine Ausnahmeregelungen

### China RoHS

Environment friendly use period (EFUP)

EFUP-E

Keine Gefahrstoffe über den Grenzwerten

### EU REACH SVHC

Hinweis auf REACH-Kandidatenstoff (CAS-Nr.)

Kein Stoff mit einem Massenanteil von mehr als 0,1 %

Phoenix Contact 2026 © - Alle Rechte vorbehalten

<https://www.phoenixcontact.com>

PHOENIX CONTACT Deutschland GmbH

Flachmarktstraße 8

D-32825 Blomberg

+49 52 35/3-1 20 00

[info@phoenixcontact.de](mailto:info@phoenixcontact.de)