

# CAPAROC E1 12-24DC/4A - Elektronischer Geräteschutzschalter



1157285

<https://www.phoenixcontact.com/de/produkte/1157285>

Bitte beachten Sie, dass die in diesem PDF-Dokument angezeigten Daten aus unserem Online-Katalog generiert wurden. Bitte finden Sie die vollständigen Daten in der Benutzer-Dokumentation. Es gelten unsere Allgemeinen Nutzungsbedingungen für Downloads.



1-kanaliges elektronisches Geräteschutzschalter-Modul zum Schutz von Verbrauchern an 12 und 24 V DC bei Überlast und Kurzschluss. Mit festem Nennstrom. Zur Installation auf DIN-Tragschiene über die CAPAROC Stromschienen.

## Ihre Vorteile

- Der personalisierbare Standard dank kanalgenauem Aufbau mit integrierter Potenzialverteilung
- Besonders einfache Bedienung für jedermann durch werkzeuglosen Aufbau, unterbrechungsfreie Installation und transparenten Betriebszustand
- Auffallend einfaches Design-in mit schmalstem Platzbedarf und vier geschützten Ausgängen

## Kaufmännische Daten

Artikelnummer	1157285
Verpackungseinheit	1 Stück
Mindestbestellmenge	1 Stück
Verkaufsschlüssel	CE
Produktschlüssel	CLA232
GTIN	4063151161804
Gewicht pro Stück (inklusive Verpackung)	76,6 g
Gewicht pro Stück (exklusive Verpackung)	71,4 g
Zolltarifnummer	85363010
Ursprungsland	DE

# CAPAROC E1 12-24DC/4A - Elektronischer Geräteschutzschalter



1157285

<https://www.phoenixcontact.com/de/produkte/1157285>

## Technische Daten

### Hinweise

#### Allgemein

Hinweis	LABS frei – nach Prüfspezifikation VW PV 3.10.7:2005-0
---------	--

### Artikeleigenschaften

Produkttyp	Geräteschutzschalter elektronisch
Produktfamilie	CAPAROC
Bauform	Aufsteckmodul
Polzahl	1
Anzahl der Kanäle	1
Anzahl der Steckplätze	1

#### Isolationseigenschaften

Schutzklasse	III
Verschmutzungsgrad	2

### Elektrische Eigenschaften

#### Allgemein

Betriebsspannung	10 V DC ... 30 V DC
Bemessungsspannung	12 V DC 24 V DC
Bemessungsstrom $I_N$	4 A (je Kanal)
Bemessungsstrom (voreingestellt)	4 A
Bemessungsstoßspannung	0,5 kV
Auslöseart	E (elektronisch)
Erforderliche Vorsicherung	Nur erforderlich, wenn $I_{max}$ der Versorgung > Kurzschlusschaltvermögen. Integriertes Fail-Safe-Element.
Kurzschlusschaltvermögen	300 A
Spannungsfestigkeit	35 V DC (Lastkreis)
Sicherung	elektronisch
Wirkungsgrad	> 99 %
Ruhestrom $I_0$	typ. 8,5 mA (im Leerlauf bei 24 V)
Verlustleistung	typ. 0,2 W (im Leerlauf bei 24 V) < 0,57 W (im Nennbetrieb bei 24 V und 4 A)
Messtoleranz I	± 15 % (typ.)
MTBF (IEC 61709, SN 29500)	21274544 h (bei 25 °C mit 21 % Last) 9809987 h (bei 40 °C mit 34,25 % Last) 1482752 h (bei 40 °C mit 100 % Last)
Spannungsfall	0,09 V (bei 4 A)
Fail-Safe-Element	5 A DC (pro Ausgangskanal)

# CAPAROC E1 12-24DC/4A - Elektronischer Geräteschutzschalter



1157285

<https://www.phoenixcontact.com/de/produkte/1157285>

Kontaktausführung	ohne galvanische Trennung
<b>Lastkreis</b>	
Abschaltzeit	4 s (bei Überlast 1,1...1,5 x I <sub>N</sub> )
	1 s (bei Überlast 1,5...2,0 x I <sub>N</sub> )
	0,1 s (bei Überlast 2,0...3,0 x I <sub>N</sub> )
	typ. 10 ms (bei Kurzschluss > 3,0 x I <sub>N</sub> )
Unterspannungsabschaltung	≤ 8,5 V DC (aktiv)
	≥ 9,2 V DC (inaktiv)
Überspannungsabschaltung	≥ 32,5 V DC (aktiv)
	≤ 30,5 V DC (inaktiv)
Max. kapazitive Last	≤ 20000 µF (Abhängig von der Stromeinstellung und dem verfügbaren Kurzschlussstrom)
Einschaltverzögerung	50 ms (anpassbar mit Einspeisemodulen CAPAROC PM IOL und CAPAROC PM PN)

## Anschlussdaten

### Abgesicherter Ausgang

Anschlussart	Push-in-Anschluss
Abisolierlänge	10 mm
Leiterquerschnitt flexibel	0,2 mm <sup>2</sup> ... 4 mm <sup>2</sup>
Leiterquerschnitt starr	0,2 mm <sup>2</sup> ... 4 mm <sup>2</sup>
Leiterquerschnitt AWG	24 ... 12
Leiterquerschnitt flexibel mit Aderendhülse mit Kunststoffhülse	0,25 mm <sup>2</sup> ... 4 mm <sup>2</sup>
Leiterquerschnitt flexibel mit Aderendhülse ohne Kunststoffhülse	0,25 mm <sup>2</sup> ... 4 mm <sup>2</sup>

## Signalisierung

Kanal LED aus	aus (Kanal ausgeschaltet)
Kanal LED gelb	leuchtet (Kanal eingeschaltet, Kanalauslastung > 80 %)
	blinkt (Programmiermodus aktiv)
	blinkt doppelt (Installation überprüfen, keine Kommunikation zum Einspeisemodul)
Kanal LED grün	leuchtet (Kanal eingeschaltet)
Kanal LED rot	leuchtet (Kanal ausgeschaltet, Über- oder Unterspannung aktiv)
	leuchtet temporär (Kanal ausgeschaltet, Abkühlphase 5 s, Überlast- oder Kurzschlussauslösung)
	blinkt (Kanal ausgeschaltet, wiedereinschaltbereit, Überlast- oder Kurzschlussauslösung)

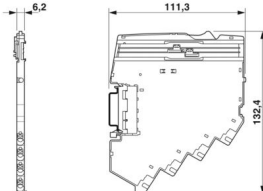
## Maße

# CAPAROC E1 12-24DC/4A - Elektronischer Geräteschutzschalter



1157285

<https://www.phoenixcontact.com/de/produkte/1157285>

Maßzeichnung	
Breite	6,2 mm
Höhe	132,4 mm
Tiefe	111,3 mm (inkl. Tragschiene 7,5 mm)

## Materialangaben

Farbe	lichtgrau (RAL 7035)
Material	PA 6
	PA 6
	PA 6
	PC
Brennbarkeitsklasse nach UL 94	V-0

## Umwelt- und Lebensdauerbedingungen

### Umgebungsbedingungen

Schutzart	IP20
Umgebungstemperatur (Betrieb)	-30 °C ... 65 °C (der Temperaturbereich des Einspeisemoduls ist zu berücksichtigen)
Umgebungstemperatur (Lagerung/Transport)	-40 °C ... 70 °C
Höhenlage	≤ 4000 m (amsl)
Feuchtigkeitsprüfung	96 h, 95 % RH, 40 °C
Schock (Betrieb)	30g (11 ms Dauer, Halbsinus-Schockimpuls, nach IEC 60068-2-27)
	25g (6 ms Dauer, Halbsinus-Schockimpuls nach IEC 60068-2-27, Dauerschock)
	15g (6 ms Dauer, Halbsinus-Schockimpuls nach IEC 60068-2-27, Dauerschock. Wenn mehr als sechs CAPAROC E1 Module im System eingesetzt werden.)
Vibration (Betrieb)	5g (10 Hz ... 150 Hz / 10 Zyklen / Achse / X, Y, Z)

## Zulassungen

### UL-Zulassung

Kennzeichnung	UL/C-UL Listed UL 508
	UL Recognized UL 2367
	UL 121201 Class I, Division 2, Groups A, B, C, D, T4A
	NEC Class 2 according to UL 1310

### Schadgastest

# CAPAROC E1 12-24DC/4A - Elektronischer Geräteschutzschalter



1157285

<https://www.phoenixcontact.com/de/produkte/1157285>

Kennzeichnung	ISA S71.04.2013 G3 Harsh Group A
---------------	----------------------------------

## Normen und Bestimmungen

Normen/Bestimmungen	EN 61000-6-2
Hinweis	EMV - Störfestigkeit für Industriebereiche
Normen/Bestimmungen	EN 61000-6-3
Hinweis	EMV - Störaussendung für Wohnbereich, Geschäfts- und Gewerbebereiche sowie Kleinbetriebe
Normen/Bestimmungen	EN 60068-2-78
Hinweis	Umgebungseinflüsse - Feuchte und Wärme, konstant
Normen/Bestimmungen	EN 50178
Hinweis	Ausrüstung von Starkstromanlagen mit elektronischen Betriebsmitteln
Normen/Bestimmungen	EN 60068-2-6
Hinweis	Umgebungseinflüsse - Schwingen (sinusförmig)
Normen/Bestimmungen	EN 60068-2-27
Hinweis	Umgebungseinflüsse - Schocken

## Montage

Montageart	steckbar auf Stromschiene CAPAROC CR...
------------	---

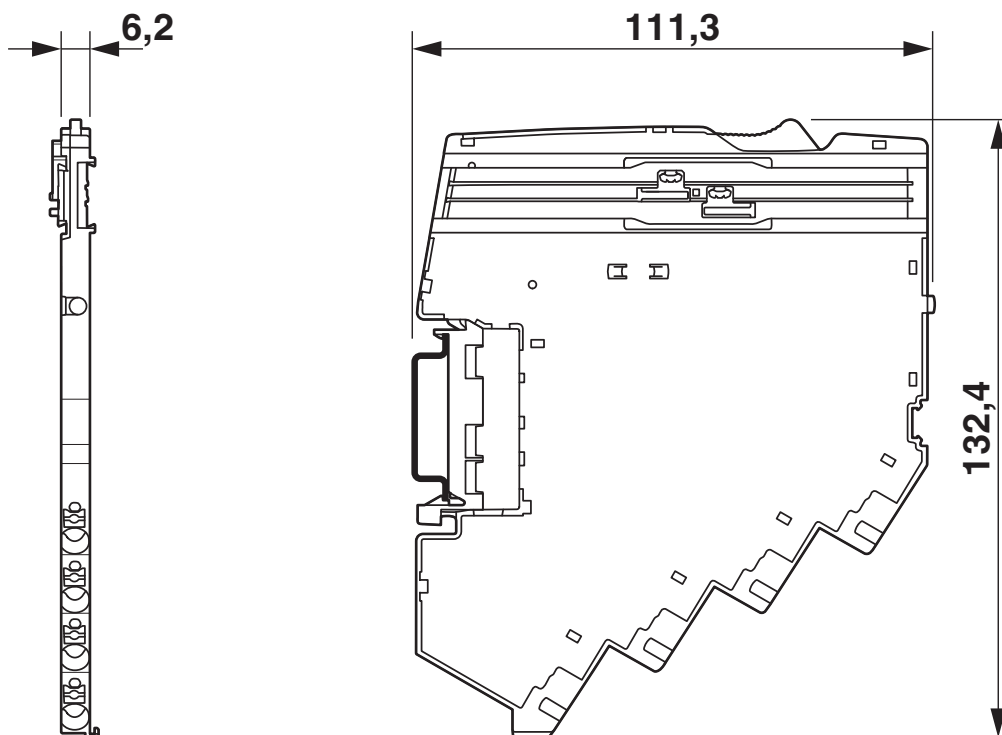
# CAPAROC E1 12-24DC/4A - Elektronischer Geräteschutzschalter

1157285

<https://www.phoenixcontact.com/de/produkte/1157285>

## Zeichnungen

Maßzeichnung



Produktzeichnung

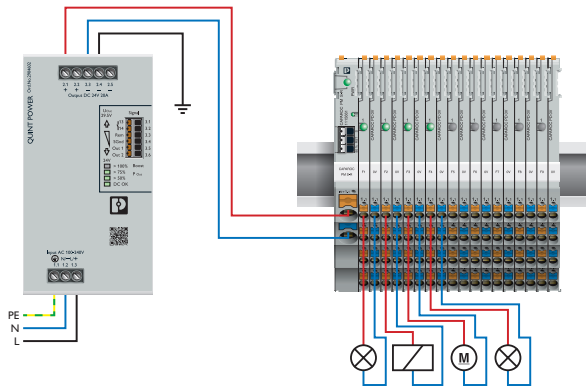


# CAPAROC E1 12-24DC/4A - Elektronischer Geräteschutzschalter

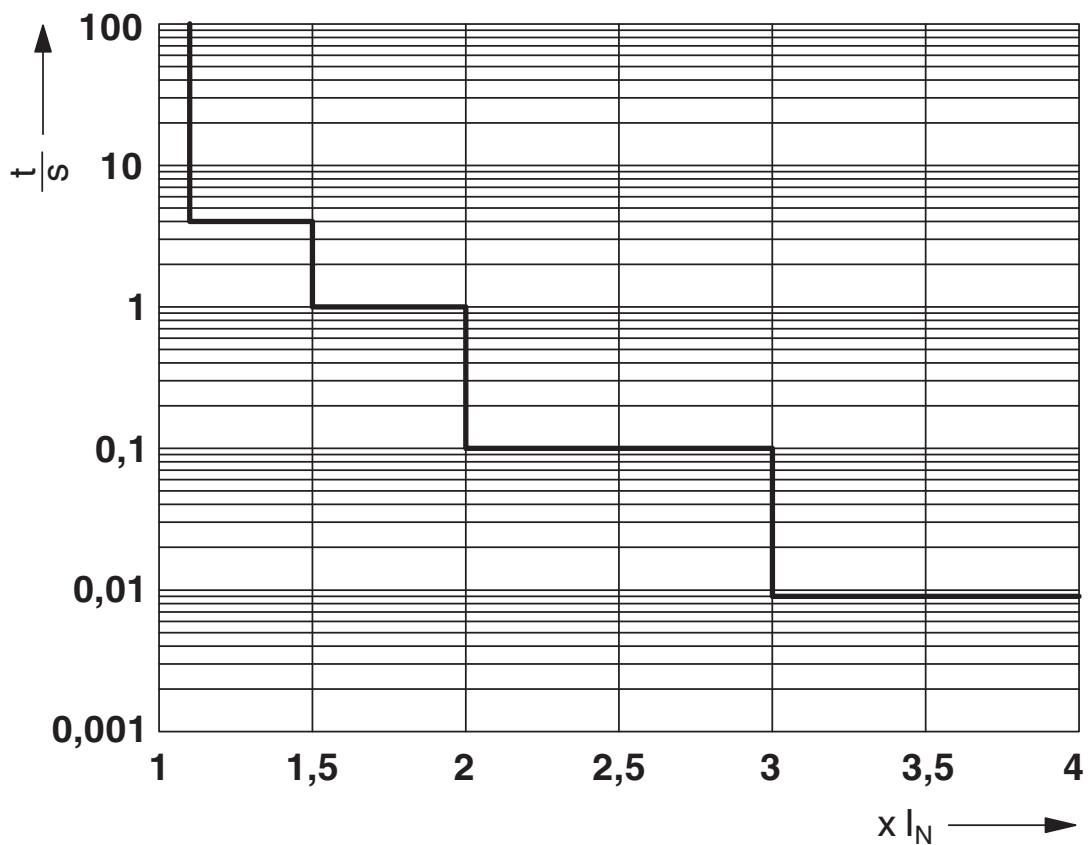
1157285

<https://www.phoenixcontact.com/de/produkte/1157285>

Applikationszeichnung



Diagramm



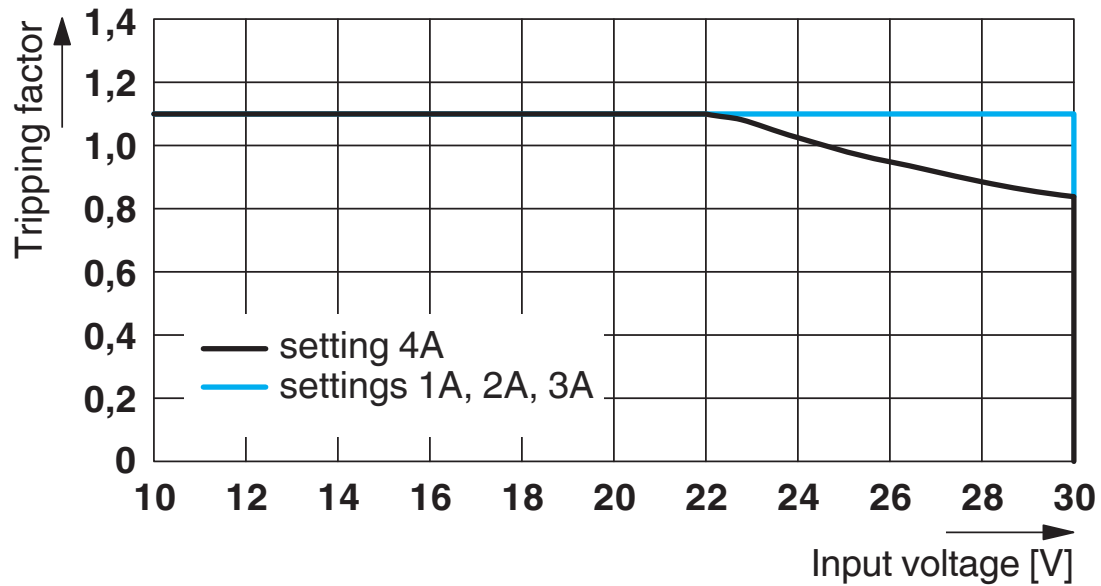
Auslösekennlinie

# CAPAROC E1 12-24DC/4A - Elektronischer Geräteschutzschalter

1157285

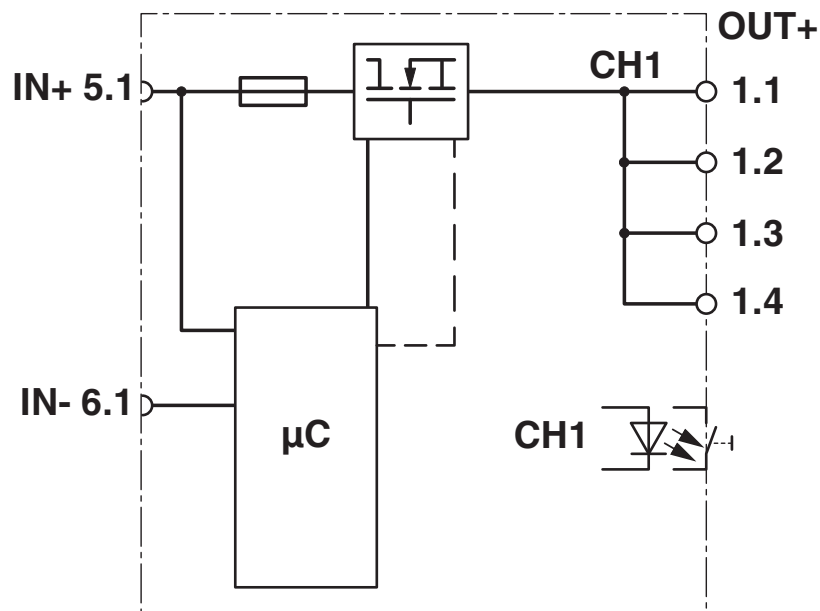
<https://www.phoenixcontact.com/de/produkte/1157285>

Diagramm



Auslösekennlinie in Abhängigkeit der Eingangsspannung

Blockschaltbild



# CAPAROC E1 12-24DC/4A - Elektronischer Geräteschutzschalter



1157285

<https://www.phoenixcontact.com/de/produkte/1157285>

## Zulassungen

📄 Zum Herunterladen von Zertifikaten, besuchen Sie die Produktdetailseite: <https://www.phoenixcontact.com/de/produkte/1157285>



**UL Recognized**  
Zulassungs-ID: FILE E 317172



**UL Listed**  
Zulassungs-ID: E123528



**cUL Listed**  
Zulassungs-ID: E123528



**UL Recognized**  
Zulassungs-ID: FILE E 317172



**cUL Listed**  
Zulassungs-ID: E123528



**UL Listed**  
Zulassungs-ID: E123528



**UL Recognized**  
Zulassungs-ID: FILE E 324415



**cUL Listed**  
Zulassungs-ID: FILE E 483407



**UL Listed**  
Zulassungs-ID: FILE E 483407



**UL Listed**  
Zulassungs-ID: FILE E 483407



**cUL Listed**  
Zulassungs-ID: FILE E 483407

# CAPAROC E1 12-24DC/4A - Elektronischer Geräteschutzschalter



1157285

<https://www.phoenixcontact.com/de/produkte/1157285>



**UL Recognized**

Zulassungs-ID: FILE E 324415

# CAPAROC E1 12-24DC/4A - Elektronischer Geräteschutzschalter



1157285

<https://www.phoenixcontact.com/de/produkte/1157285>

## Klassifikationen

### ECLASS

ECLASS-13.0	27140401
ECLASS-15.0	27140401

### ETIM

ETIM 10.0	EC003538
-----------	----------

### UNSPSC

UNSPSC 21.0	39121400
-------------	----------

# CAPAROC E1 12-24DC/4A - Elektronischer Geräteschutzschalter



1157285

<https://www.phoenixcontact.com/de/produkte/1157285>

## Environmental product compliance

### EU RoHS

Erfüllt die Anforderungen nach RoHS-Richtlinie	Ja
Ausnahmeregelungen soweit bekannt	7(a), 7(c)-I

### China RoHS

Environment friendly use period (EFUP)	EFUP-50 Eine artikelbezogene China RoHS Deklarationstabelle finden Sie im Downloadbereich zum jeweiligen Artikel unter „Herstellereklärung“. Für alle Artikel mit EFUP-E wird keine China RoHS Deklarationstabelle ausgestellt und benötigt.
--	---

### EU REACH SVHC

Hinweis auf REACH-Kandidatenstoff (CAS-Nr.)	Lead(CAS-Nr.: 7439-92-1) 2,2',6,6'-tetrabromo-4,4'-isopropylidenediphenol(CAS-Nr.: 79-94-7)
SCIP	337dc387-b238-4b4f-9035-9daf2082d1df

Phoenix Contact 2026 © - Alle Rechte vorbehalten  
<https://www.phoenixcontact.com>

PHOENIX CONTACT Deutschland GmbH  
Flachmarktstraße 8  
D-32825 Blomberg  
+49 52 35/3-1 20 00  
[info@phoenixcontact.de](mailto:info@phoenixcontact.de)