

PSR-TBUS - 1PCS - Tragschienen-Busverbinder



1326060

<https://www.phoenixcontact.com/de/produkte/1326060>

Bitte beachten Sie, dass die in diesem PDF-Dokument angezeigten Daten aus unserem Online-Katalog generiert wurden. Bitte finden Sie die vollständigen Daten in der Benutzer-Dokumentation. Es gelten unsere Allgemeinen Nutzungsbedingungen für Downloads.

Tragschienen-Busverbinder für Sicherheitsschaltgeräte, zur Versorgung / Ansteuerung / Überwachung (je nach Modul)



Kaufmännische Daten

Artikelnummer	1326060
Verpackungseinheit	1 Stück
Mindestbestellmenge	1 Stück
Verkaufsschlüssel	DD
Produktschlüssel	DNA18Z
GTIN	4063151617714
Gewicht pro Stück (inklusive Verpackung)	8,2 g
Gewicht pro Stück (exklusive Verpackung)	4,4 g
Zolltarifnummer	85366990
Ursprungsland	DE

PSR-TBUS - 1PCS - Tragschienen-Busverbinder



1326060

<https://www.phoenixcontact.com/de/produkte/1326060>

Technische Daten

Hinweise

Hinweis zur Anwendung

Hinweis zur Anwendung

Nur für den industriellen Einsatz

Artikeleigenschaften

Produkttyp

Tragschienen-Busverbinder

Materialangaben

Farbe

gelb (RAL 1018)

Material Gehäuse

PBT

Maße

Breite

22,5 mm

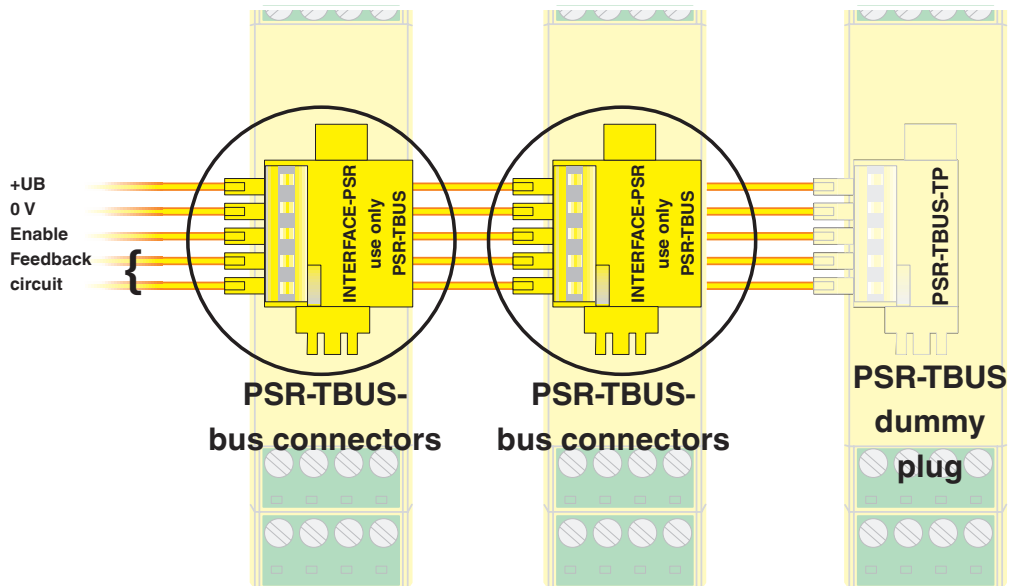
Montage

Montageart

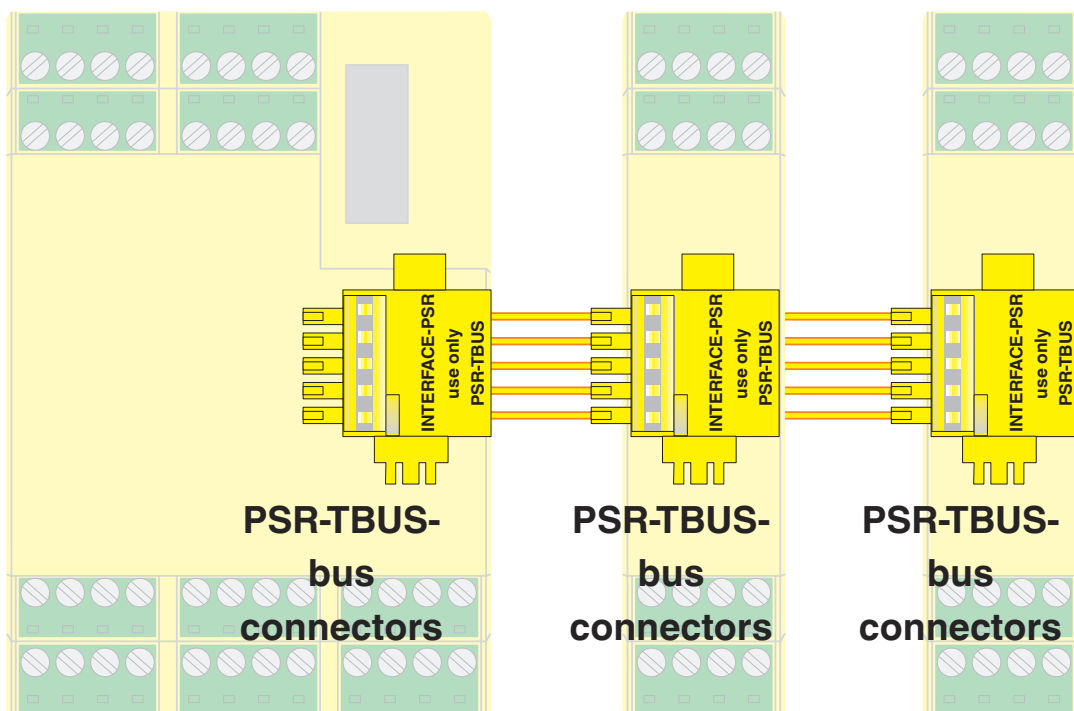
Tragschienenmontage

Zeichnungen

Anschlusszeichnung

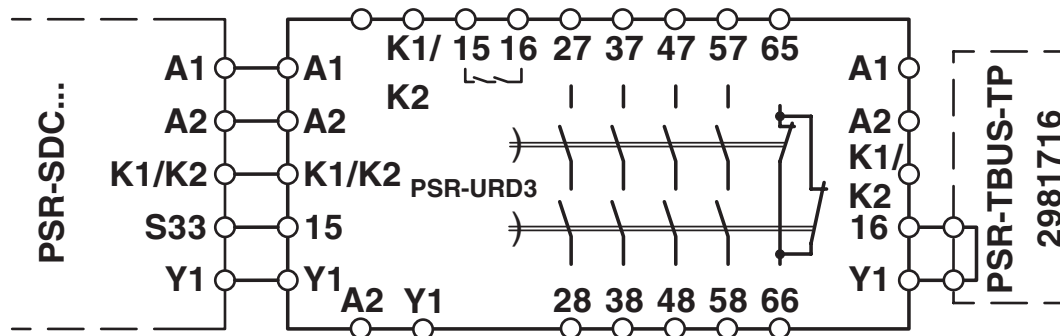


Anschlusszeichnung

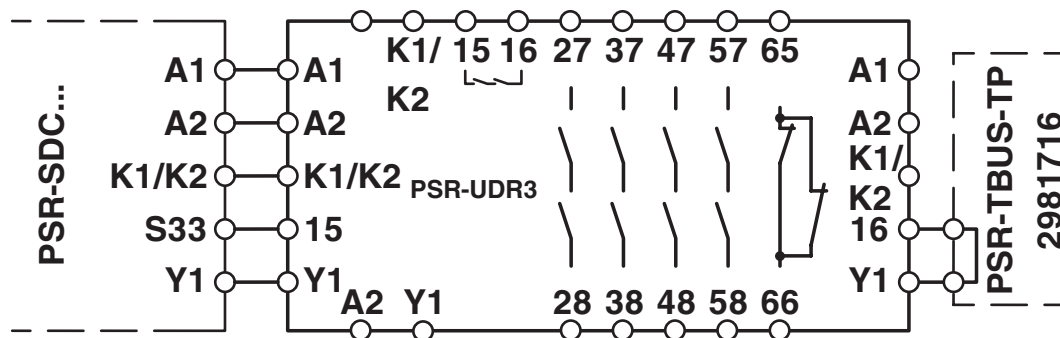


PSR-TBUS mit TRISAFE (Abschlussstecker PSR-TBUS-TP darf nicht verwendet werden)

Schaltplan



Schaltplan



1326060

<https://www.phoenixcontact.com/de/produkte/1326060>

Klassifikationen

ECLASS

ECLASS-13.0	27371390
ECLASS-15.0	27371390

ETIM

ETIM 10.0	EC002498
-----------	----------

UNSPSC

UNSPSC 21.0	26121600
-------------	----------

1326060

<https://www.phoenixcontact.com/de/produkte/1326060>

Environmental product compliance

EU RoHS

Erfüllt die Anforderungen nach RoHS-Richtlinie	Ja, Keine Ausnahmeregelungen
--	------------------------------

China RoHS

Environment friendly use period (EFUP)	EFUP-E
	Keine Gefahrstoffe über den Grenzwerten

EU REACH SVHC

Hinweis auf REACH-Kandidatenstoff (CAS-Nr.)	Kein Stoff mit einem Massenanteil von mehr als 0,1 %
---	--

EF3.1 Klimawandel

CO2e kg	0,063 kg CO2e
---------	---------------

Phoenix Contact 2026 © - Alle Rechte vorbehalten
<https://www.phoenixcontact.com>

PHOENIX CONTACT Deutschland GmbH
Flachmarktstraße 8
D-32825 Blomberg
+49 52 35/3-1 20 00
info@phoenixcontact.de