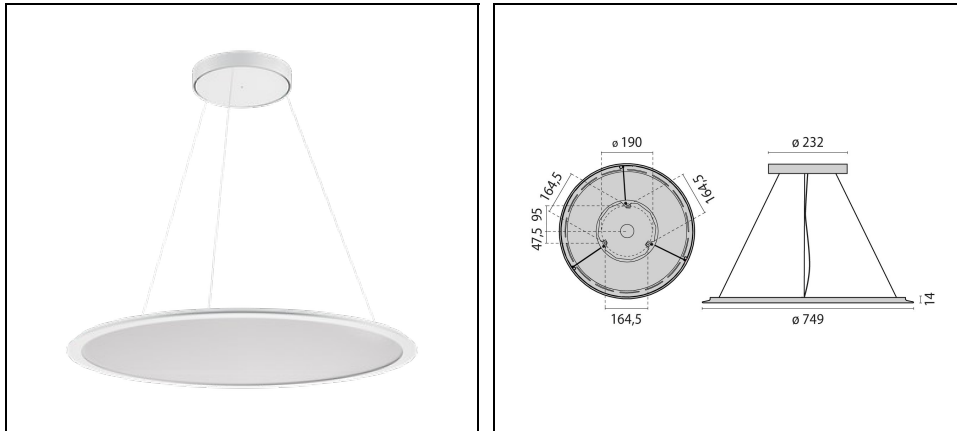


# SL713PL ROUND LED MICROPRISMATIC L

Artikelnummer 8713461486410



## Beschreibung

Runde LED-Pendelleuchte für den Innenbereich, bestehend aus:

- Gehäuse aus Aluminiumprofil, Baldachin aus Stahlblech, pulverbeschichtet
- Mikroprismenabdeckung für effiziente Lichtstreuung, Blendungsminimierung und eine hohe Gleichmäßigkeit (MP)
- Lichtverteilung direkt / indirekt
- LED Sidelight-Technologie für homogene Leuchtdichteverteilung über die gesamte Lichtaustrittsfläche
- Farbtoleranz nach MacAdam  $\leq 3$  SDCM
- Inkl. Stahlseilabhangung (1,5 m), transparenter Zuleitung und Baldachin
- Leuchte inklusive Konverter
- Entblendung nach DIN EN 12464-1
- Ausfuhungen in Sonderfarben auf Anfrage

Um die standige Aktualisierung unserer Produkte zu fordern, behalt sich PERFORMANCE in LIGHTING das Recht vor, anderungen ohne vorherige Ankundigung vorzunehmen. Daher wird immer empfohlen, die neueste Version zu lesen, die auf der Website [www.performanceinlighting.com](http://www.performanceinlighting.com) veroffentlicht ist. Gelieferte Lumenleistungen und Stromverbrauch, einschlielich Verluste, unterliegen einer Toleranz von  $\pm 7$  %. Wenn nicht anders angegeben, gelten die Werte fur eine Umgebungstemperatur von 25°C. Die Garantiebedingungen sind unter <https://www.performanceinlighting.com/gr/company/led-warranty>

## Produktdaten

|              |          |              |          |
|--------------|----------|--------------|----------|
| ETIM-Gruppe: | EG000027 | ETIM-Klasse: | EC001743 |
|--------------|----------|--------------|----------|

## Allgemeine Eigenschaften

|                                   |  |                           |         |
|-----------------------------------|--|---------------------------|---------|
| Fassung:                          | LED  | Leuchtmittel:             | LED     |
| LED-Nennlichtstrom [lm]:          | 8000   | Leuchtenlichtstrom [lm]:  | 6400    |
| Leistung [W]:                     | 46 W   | Lichtausbeute [lm/W]:     | 139     |
| CRI:                              | 80   | Farbtemperatur [K]:       | 4000    |
| Farbe / Veredelung:               | WH-RAL9016 / Weiß<br>RAL9016 / Strukturiert        | Schutzart IP:             | IP20    |
| Schlagfestigkeit / Schlagenergie: | IK05 0.7J xx3                                      | Schutzklasse:             | I       |
| Optik:                            | S/C - Symmetrische<br>gleichmässig direkt-indirekt | Abstrahlwinkel:           | 2 x 52° |
| Nettogewicht [kg]:                | 7  | Gesamte Durchmesser [mm]: | 749     |
| Gesamte Höhe [mm]:                | 13   |                           |         |

## Mechanische Eigenschaften

|                   |                    |                     |           |
|-------------------|--------------------|---------------------|-----------|
| Bauform:          | Rund $\geq$ 300 mm | Gehäusematerial:    | Aluminium |
| Diffusormaterial: | Kunststoff         | Glühfadentest [°C]: | 650 °C    |

## Elektrische Eigenschaften

|                        |                    |                                |         |
|------------------------|--------------------|--------------------------------|---------|
| Spannungsart:          | AC/DC              | Eingangsspannung [V AC]:       | 220/240 |
| Eingangsfrequenz [Hz]: | 220-240V 0/50/60Hz | Leistungsfaktor / COS $\Phi$ : | 0.9     |
| EEL:                   | A1                 |                                |         |

## Installation

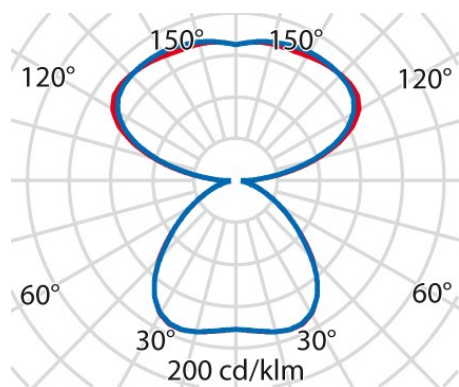
|                                |                  |                                |  |
|--------------------------------|------------------|--------------------------------|--|
| Anwendungsbereich:             | Innenbeleuchtung | Montageart:                    | Leichtes Design und fortschrittliche LED-Technologie für maßgeschneidertes Licht |
| Min. Umgebungstemperatur [°C]: | 10               | Max. Umgebungstemperatur [°C]: | 40   |

## Lichteigenschaften

|           |      |                    |               |
|-----------|------|--------------------|---------------|
| MacAdam:  | 3    | Lumen maintenance: | L80B10@50000h |
| UGR max.: | 11.0 |                    |               |

Um die ständige Aktualisierung unserer Produkte zu fördern, behält sich PERFORMANCE IN LIGHTING das Recht vor, Änderungen ohne vorherige Ankündigung vorzunehmen. Daher wird immer empfohlen, die neueste Version zu lesen, die auf der Website [www.performanceinlighting.com](http://www.performanceinlighting.com) veröffentlicht ist. Gelieferte Lumenleistungen und Stromverbrauch, einschließlich Verluste, unterliegen einer Toleranz von +/- 7 %. Wenn nicht anders angegeben, gelten die Werte für eine Umgebungstemperatur von 25°C. Die Garantiebedingungen sind unter <https://www.performanceinlighting.com/gr/company/led-warranty>

## Photometrische Daten



## Optionales Zubehör

### SL713PL ROUND LED



**3122584**  
Casambi-Modul zum Einbau



**3122586**  
Funkschalter Einzelwippe  
 WH-87 / Weiß



**3122587**  
Funkschalter Doppelwippe  
 WH-87 / Weiß