

AB/NS - Auflagebock

1201141

<https://www.phoenixcontact.com/de/produkte/1201141>

Bitte beachten Sie, dass die in diesem PDF-Dokument angezeigten Daten aus unserem Online-Katalog generiert wurden. Bitte finden Sie die vollständigen Daten in der Benutzer-Dokumentation. Es gelten unsere Allgemeinen Nutzungsbedingungen für Downloads.



Auflagebock, zur isolierten Montage der Tragschienen in isolierstoffkapselten Anlagen, aus Kunststoff, 21 mm hoch

Ihre Vorteile

- Für die schutzisolierte Aufnahme von Tragschienen ist der Auflagebock einsetzbar

Kaufmännische Daten

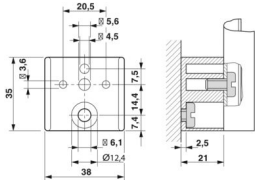
Artikelnummer	1201141
Verpackungseinheit	10 Stück
Mindestbestellmenge	10 Stück
Verkaufsschlüssel	BF
Produktschlüssel	BE7113
GTIN	4017918017248
Gewicht pro Stück (inklusive Verpackung)	17,4 g
Gewicht pro Stück (exklusive Verpackung)	17,16 g
Zolltarifnummer	39269097
Ursprungsland	DE

Technische Daten

Artikeleigenschaften

Produkttyp	Auflagebock
------------	-------------

Maße

Maßzeichnung	
Breite	38 mm
Höhe	35 mm
Tiefe	21 mm
Länge	35 mm
Durchmesser	7,2 mm

Materialangaben

Farbe	grau (RAL 7042)
Material	PA
Brennbarkeitsklasse nach UL 94	V2
Beschichtung	unbeschichtet

Umwelt- und Lebensdauerbedingungen

Umgebungsbedingungen

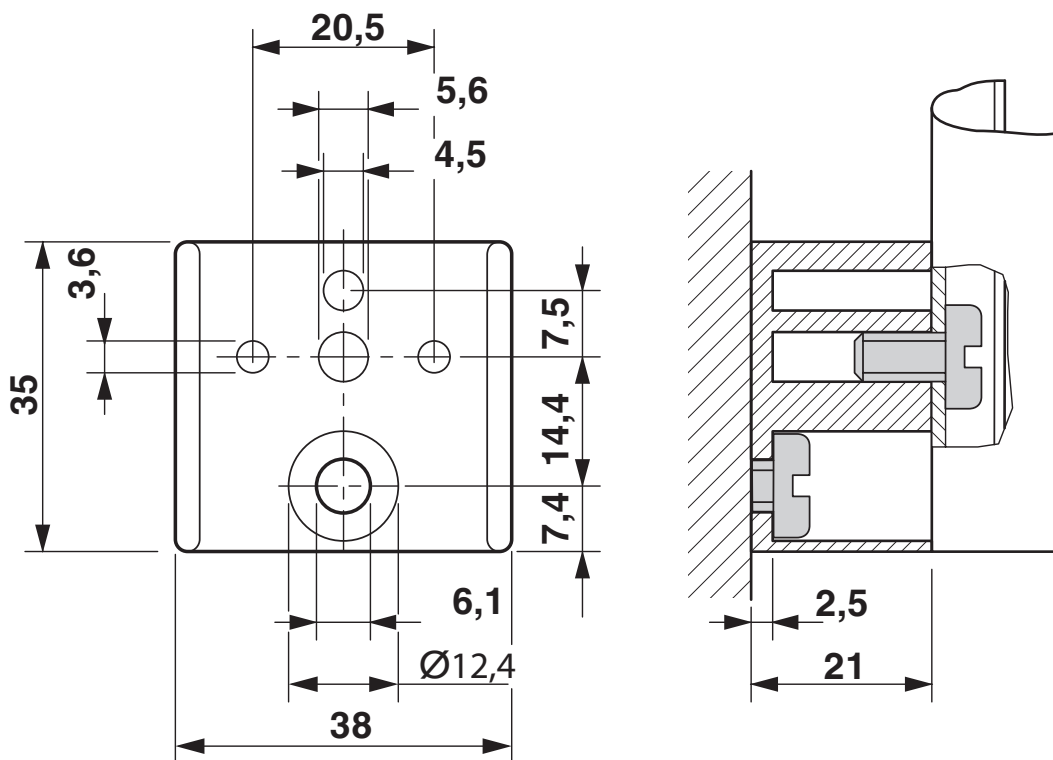
Umgebungstemperatur (Betrieb)	-60 °C ... 105 °C (max. kurzzeitige Betriebstemperatur siehe RTI Elec.)
Umgebungstemperatur (Lagerung/Transport)	-25 °C ... 60 °C (für kurze Zeit, nicht über 24 h, -60 °C bis +70 °C)
Umgebungstemperatur (Montage)	-5 °C ... 70 °C
Umgebungstemperatur (Betätigung)	-5 °C ... 70 °C
Zulässige Luftfeuchtigkeit (Lagerung/Transport)	30 % ... 70 %

Montage

Montageart	Direktmontage
------------	---------------

Zeichnungen

Maßzeichnung



Klassifikationen

ECLASS

ECLASS-13.0	27370419
ECLASS-15.0	27370419

ETIM

ETIM 10.0	EC001024
-----------	----------

UNSPSC

UNSPSC 21.0	39121400
-------------	----------

Environmental product compliance

EU RoHS

Erfüllt die Anforderungen nach RoHS-Richtlinie	Ja, Keine Ausnahmeregelungen
--	------------------------------

China RoHS

Environment friendly use period (EFUP)	EFUP-E
	Keine Gefahrstoffe über den Grenzwerten

EU REACH SVHC

Hinweis auf REACH-Kandidatenstoff (CAS-Nr.)	Kein Stoff mit einem Massenanteil von mehr als 0,1 %
---	--

EF3.1 Klimawandel

CO2e kg	0,086 kg CO2e
---------	---------------