

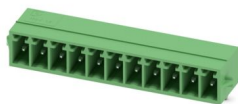
MC 1,5/11-G-3,5-RN - Carcasa de base para placa de circuito impreso



1731769

<https://www.phoenixcontact.com/es/productos/1731769>

Tenga en cuenta que los datos mostrados en este documento PDF se generaron a partir de nuestro catálogo online. Por favor, encontrará todos los datos en la documentación del usuario. Prevalecen nuestras condiciones generales de uso para descargas.



Carcasa base placa de circuito impreso, sección nominal: 1,5 mm², color: verde, corriente nominal: 8 A, tensión nominal (III/2): 160 V, superficie de contacto: Sn, tipo de conexión del contacto: Macho, número de potenciales: 11, número de filas: 1, número de polos: 11, número de conexiones: 11, familia de artículos: MC 1,5/..-G-RN, paso: 3,5 mm, montaje: Soldadura por ola, disposición de pines: Disposición de pines lineal, longitud del pin [P]: 3,4 mm, número de pines de soldadura por potencial: 1, sistema enchufable: COMBICON FMC 1,5 - MCDN 1,5, Orientación de la cara enchufable: Estándar, bloqueo: Bloqueo por encaje, tipo de sujeción: Saliente de encaje, tipo de embalaje: empaquetado en caja

Sus ventajas

- El principio de montaje conocido permite el uso universal
- El bloqueo de manejo intuitivo protege frente a un aislamiento no intencionado

Datos comerciales

| | |
|---|--|
| Código de artículo | 1731769 |
| Unidad de embalaje | 50 Unidades |
| Cantidad mínima de pedido | 50 Unidades |
| Nota | Fabricación bajo pedido (sin devolución) |
| Clave de venta | AABSAD |
| Clave de producto | AABSAD |
| GTIN | 4046356159470 |
| Peso por unidad (incluido el embalaje) | 2,98 g |
| Peso por unidad (sin incluir el embalaje) | 2,53 g |
| Número de tarifa arancelaria | 85366930 |
| País de origen | IN |

MC 1,5/11-G-3,5-RN - Carcasa de base para placa de circuito impreso



1731769

<https://www.phoenixcontact.com/es/productos/1731769>

Datos técnicos

Propiedades del artículo

| | |
|--|--|
| Tipo de producto | Carcasa base placa de circuito impreso |
| Familia de productos | MC 1,5/..-G-RN |
| Línea de productos | COMBICON Connectors S |
| Construcción | Estándar |
| Número de polos | 11 |
| Paso | 3,5 mm |
| Número de conexiones | 11 |
| Número de filas | 1 |
| Número de potenciales | 11 |
| Tipo de montaje | Saliente de encaje |
| Diseño del pin | Disposición de pines lineal |
| Número de pines de soldadura por potencial | 1 |

Propiedades eléctricas

Propiedades

| | |
|---|--------|
| Corriente nominal I_N | 8 A |
| Tensión nominal U_N | 160 V |
| Resistencia de contacto | 1,6 mΩ |
| Tensión de dimensionamiento (III/3) | 160 V |
| Tensión transitoria de dimensionamiento (III/3) | 2,5 kV |
| Tensión de dimensionamiento (III/2) | 160 V |
| Tensión transitoria de dimensionamiento (III/2) | 2,5 kV |
| Tensión nominal (II/2) | 250 V |
| Tensión transitoria de dimensionamiento (II/2) | 2,5 kV |

Montaje

| | |
|-----------------|-----------------------------|
| Tipo de montaje | Soldadura por ola |
| Diseño del pin | Disposición de pines lineal |

Datos del material

Datos del material - contacto

| | |
|--|--|
| Observación | Conforme a WEEE/RoHS, sin filamentos según IEC 60068-2-82/JEDEC JESD 201 |
| Material contacto | Aleación de Cu |
| Características de la superficie | estañado galvánicamente |
| Superficie de metal área de contacto (capa superior) | Estaño (3 μm - 5 μm Sn) |
| Superficie de metal área de contacto (capa intermedia) | Níquel (1,3 μm - 3 μm Ni) |
| Superficie de metal área de soldadura (capa superior) | Estaño (3 μm - 5 μm Sn) |

MC 1,5/11-G-3,5-RN - Carcasa de base para placa de circuito impreso

1731769

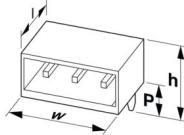
<https://www.phoenixcontact.com/es/productos/1731769>

| | |
|---|---------------------------|
| Superficie de metal área de soldadura (capa intermedia) | Níquel (1,3 µm - 3 µm Ni) |
|---|---------------------------|

Datos del material - carcasa

| | |
|-------------------------------------|--------------|
| Color (Carcasa) | verde (6021) |
| Material aislante | PBT |
| Grupo material aislante | IIIa |
| CTI según IEC 60112 | 225 |
| Clase de inflamabilidad según UL 94 | V0 |

Dimensiones

| | |
|---------------------------------------|--|
| Esquema de dimensiones |  |
| Paso | 3,5 mm |
| Anchura [w] | 42,1 mm |
| Altura [h] | 10,65 mm |
| Longitud [l] | 9,2 mm |
| Altura total | 7,25 mm |
| Longitud del pasador de soldadura [P] | 3,4 mm |
| Dimensiones de patilla | 0,8 x 0,8 mm |

Diseño de las placas de circuito impreso

| | |
|-------------------|--------|
| Diámetro orificio | 1,2 mm |
|-------------------|--------|

Ensayos mecánicos

Examen visual

| | |
|---------------------------|--------------------------|
| Especificación del ensayo | DIN EN 60512-1-1:2003-01 |
| Resultado | Prueba aprobada |

Examen dimensional

| | |
|---------------------------|--------------------------|
| Especificación del ensayo | DIN EN 60512-1-2:2003-01 |
| Resultado | Prueba aprobada |

Resistencia de las rotulaciones

| | |
|---------------------------|---------------------------|
| Especificación del ensayo | DIN EN 60068-2-70:1996-07 |
| Resultado | Prueba aprobada |

Polarización y codificación

| | |
|---------------------------|---------------------------|
| Especificación del ensayo | DIN EN 60512-13-5:2006-11 |
| Resultado | Prueba aprobada |

Portacontactos usado

MC 1,5/11-G-3,5-RN - Carcasa de base para placa de circuito impreso



1731769

<https://www.phoenixcontact.com/es/productos/1731769>

| | |
|---|---------------------------|
| Especificación del ensayo | DIN EN 60512-15-1:2009-03 |
| Portacontactos utilizado Exigencia >20 N | Prueba aprobada |

Fuerzas al enchufar y desenchufar

| | |
|---------------------------------------|---------------------------|
| Especificación del ensayo | DIN EN 60512-13-2:2006-11 |
| Resultado | Prueba aprobada |
| Número de ciclos | 25 |
| Fuerza al enchufar por polo aprox. | 7 N |
| Fuerza al desenchufar por polo aprox. | 6 N |

Ensayos eléctricos

Prueba térmica | Grupo de prueba C

| | |
|---------------------------|--------------------------|
| Especificación del ensayo | DIN EN 60512-5-1:2003-01 |
| Número de polos probado | 20 |

Resistencia de aislamiento

| | |
|--|--------------------------|
| Especificación del ensayo | DIN EN 60512-3-1:2003-01 |
| Resistencia de aislamiento Polos contiguos | > 5 MΩ |

Líneas de fuga y distancias de aislamiento de aire |

| | |
|--|-------------------------------------|
| Especificación del ensayo | DIN EN 60664-1 (VDE 0110-1):2008-01 |
| Grupo material aislante | IIIa |
| Resistencia a las corrientes de fuga (DIN EN 60112 (VDE 0303-11)) | CTI 225 |
| Tensión de aislamiento de dimensionamiento (III/3) | 160 V |
| Tensión transitoria nominal (III/3) | 2,5 kV |
| valor mínimo de la distancia de aislamiento de aire - campo no homogéneo (III/3) | 1,5 mm |
| valor mínimo de línea de fuga (III/3) | 2,5 mm |
| Tensión de aislamiento de dimensionamiento (III/2) | 160 V |
| Tensión transitoria nominal (III/2) | 2,5 kV |
| valor mínimo de la distancia de aislamiento de aire - campo no homogéneo (III/2) | 1,5 mm |
| valor mínimo de línea de fuga (III/2) | 1,6 mm |
| Tensión de aislamiento de dimensionamiento (II/2) | 250 V |
| Tensión transitoria nominal (II/2) | 2,5 kV |
| valor mínimo de la distancia de aislamiento de aire - campo no homogéneo (II/2) | 1,5 mm |
| valor mínimo de línea de fuga (II/2) | 2,5 mm |

Condiciones medioambientales y de vida útil

Prueba de durabilidad

| | |
|--|---|
| Especificación del ensayo | DIN EN 60512-9-1 (VDE 0687-512-9-1):2010-12 |
| Tensión de choque soportable a nivel del mar | 2,95 kV |

MC 1,5/11-G-3,5-RN - Carcasa de base para placa de circuito impreso



1731769

<https://www.phoenixcontact.com/es/productos/1731769>

| | |
|--|--------|
| Resistencia de contacto R ₁ | 1,6 mΩ |
| Resistencia de contacto R ₂ | 1,8 mΩ |
| Ciclos de enchufe | 25 |
| Resistencia de aislamiento Polos contiguos | > 5 MΩ |

Ensayo climático

| | |
|----------------------------|---|
| Especificación del ensayo | DIN EN ISO 6988:1997-03 |
| Fatiga por corrosión | 0,2 dm ³ SO ₂ en 300 dm ³ /40 °C/1 ciclo |
| Esfuerzo térmico | 105 °C/168 h |
| Tensión alterna soportable | 1,39 kV |

Ensayo de vibraciones

| | |
|----------------------------|---|
| Especificación del ensayo | DIN EN 60068-2-6 (VDE 0468-2-6):2008-10 |
| Frecuencia | 10 - 150 - 10 Hz |
| Velocidad de barrido | 1 octava/min |
| Amplitud | 0,35 mm (10 Hz ... 60,1 Hz) |
| Aceleración | 5g (60,1 Hz ... 150 Hz) |
| Duración de ensayo por eje | 2,5 h |
| Direcciones de ensayo | Ejes X, Y y Z |

Condiciones ambientales

| | |
|---|---|
| Temperatura ambiente (almacenamiento / transporte) | -40 °C ... 70 °C |
| Humedad relativa del aire (almacenamiento / transporte) | 30 % ... 70 % |
| Temperatura ambiente (montaje) | -5 °C ... 100 °C |
| Temperatura ambiente (servicio) | -40 °C ... 105 °C (en función de la curva derating) |

Información sobre el embalaje

| | |
|------------------|---------------------|
| Tipo de embalaje | empaquetado en caja |
|------------------|---------------------|

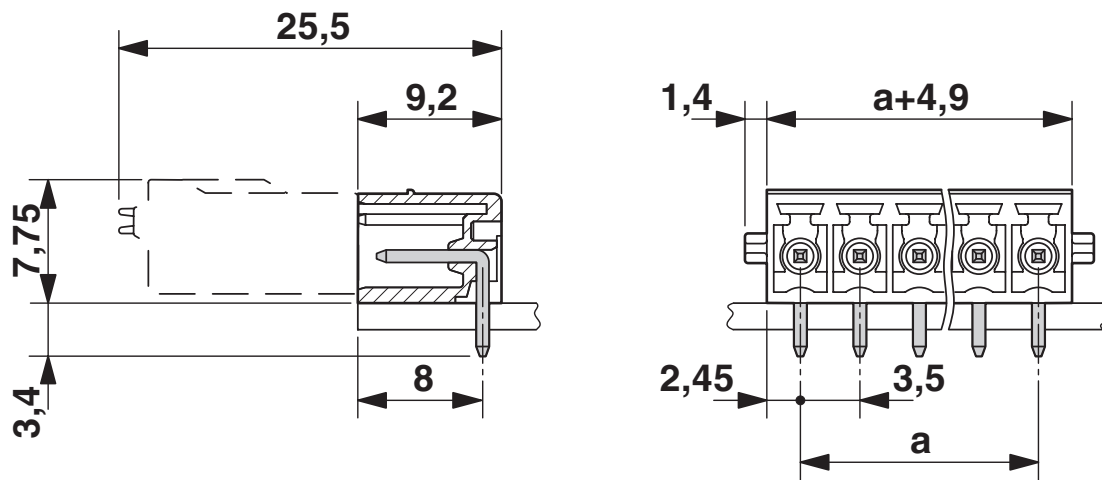
MC 1,5/11-G-3,5-RN - Carcasa de base para placa de circuito impreso

1731769

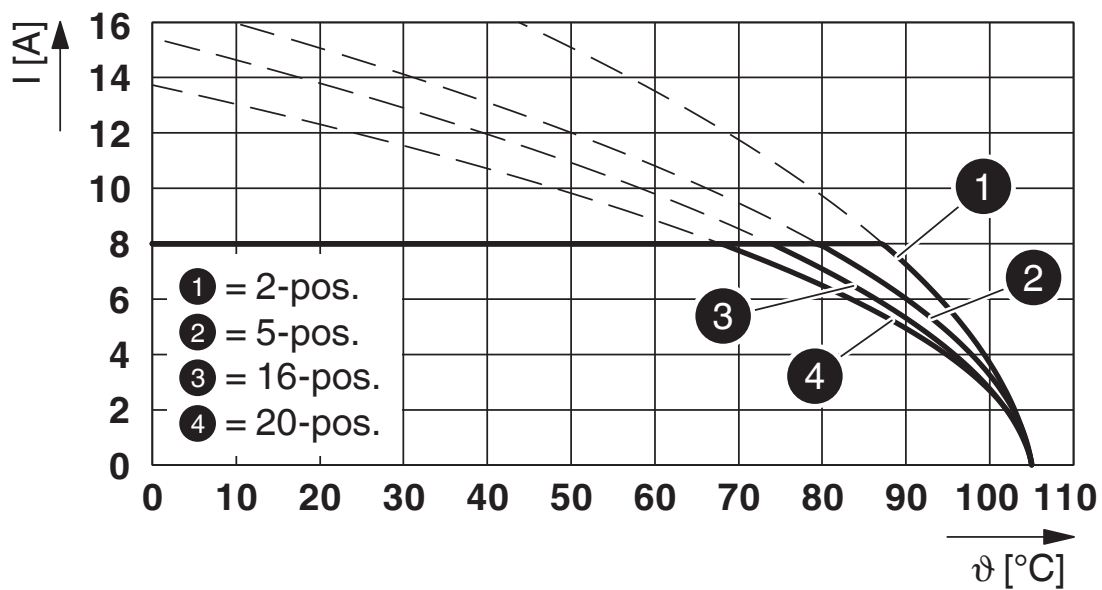
<https://www.phoenixcontact.com/es/productos/1731769>

Dibujos

Esquema de dimensiones



Diagrama



Tipo: FMC 1,5/...-ST-3,5-RF con MC 1,5/...-G-3,5-RN

MC 1,5/11-G-3,5-RN - Carcasa de base para placa de circuito impreso




1731769

<https://www.phoenixcontact.com/es/productos/1731769>

Homologaciones

📄 To download certificates, visit the product detail page: <https://www.phoenixcontact.com/es/productos/1731769>

|  cULus Recognized ID de homologación: E60425-20110128 | | | | |
|--|-----------------------|-------------------------|-------------|----------------|
| | Tensión nominal U_N | Corriente nominal I_N | Sección AWG | Sección mm^2 |
| B | 300 V | 8 A | - | - |
| D | 300 V | 8 A | - | - |

|  VDE Zeichengenehmigung ID de homologación: 40011723 | | | | |
|---|-----------------------|-------------------------|-------------|----------------|
| | Tensión nominal U_N | Corriente nominal I_N | Sección AWG | Sección mm^2 |
| keine | 160 V | 8 A | - | - |

MC 1,5/11-G-3,5-RN - Carcasa de base para placa de circuito impreso



1731769

<https://www.phoenixcontact.com/es/productos/1731769>

Clasificaciones

ECLASS

| | |
|-------------|----------|
| ECLASS-13.0 | 27460201 |
| ECLASS-15.0 | 27460201 |

ETIM

| | |
|-----------|----------|
| ETIM 10.0 | EC002637 |
|-----------|----------|

UNSPSC

| | |
|-------------|----------|
| UNSPSC 21.0 | 39121400 |
|-------------|----------|

MC 1,5/11-G-3,5-RN - Carcasa de base para placa de circuito impreso



1731769

<https://www.phoenixcontact.com/es/productos/1731769>

Environmental product compliance

EU RoHS

| | |
|--|-----------------------|
| Cumple los requisitos de la Directiva RoHS | Sí, Ninguna excepción |
|--|-----------------------|

China RoHS

| | |
|--|--|
| Environment friendly use period (EFUP) | EFUP-E |
| | Ninguna sustancia peligrosa por encima de los valores límite |

EU REACH SVHC

| | |
|---|---|
| Indicación acerca de la sustancia candidata según REACH (n.º CAS) | Ninguna sustancia con una fracción de masa superior a 0,1 % |
|---|---|

Phoenix Contact 2026 © - Todos los derechos reservados

<https://www.phoenixcontact.com>

PHOENIX CONTACT, S.A.U.

Parque Tecnológico de Asturias p. 16-17

E-33428 LLANERA (Asturias)

+34 985 791 636

info@phoenixcontact.es