

# SAC-4P-M12MRT/ 10,0-PUR/FRT SH - Powerleitung



1415205

<https://www.phoenixcontact.com/de/produkte/1415205>

Bitte beachten Sie, dass die in diesem PDF-Dokument angezeigten Daten aus unserem Online-Katalog generiert wurden. Bitte finden Sie die vollständigen Daten in der Benutzer-Dokumentation. Es gelten unsere Allgemeinen Nutzungsbedingungen für Downloads.



Powerleitung, 4-polig, PUR halogenfrei, schwarz RAL 9005, geschirmt (Advanced Shielding Technology), Stecker gewinkelt M12, Kodierung: T, auf Buchse gewinkelt M12, Kodierung: T, Kabellänge: 10 m, für Gleichstrom bis 12 A / 63 V

## Ihre Vorteile

- Einfach und sicher: 100 % elektrisch geprüfte steckbare Komponenten
- Schutz gegen Fehlstecken durch spezielle T-Kodierung
- Leistung zuverlässig abschirmen – 360°-Schirmung zur Reduzierung elektromagnetischer Belastungen
- Unser Standard: die robuste halogenfreie PUR-Leitung

## Kaufmännische Daten

Artikelnummer	1415205
Verpackungseinheit	1 Stück
Mindestbestellmenge	1 Stück
Verkaufsschlüssel	AI
Produktschlüssel	AF1CCQ
GTIN	4055626041285
Gewicht pro Stück (inklusive Verpackung)	1.473 g
Gewicht pro Stück (exklusive Verpackung)	22,22 g
Zolltarifnummer	85444290
Ursprungsland	PL

## Technische Daten

### Artikeleigenschaften

Produkttyp	Power-Kabel
Anwendung	Energieversorgung
Polzahl	4
Anzahl der Kabelabgänge	1
Geschirmt	ja
Kodierung	T

### Isolationseigenschaften

Überspannungskategorie	III
Verschmutzungsgrad	3

### Materialangaben

Brennbarkeitsklasse nach UL 94	V0
Material Griffkörper	PP
Material Kontakt	CuZn
Material Kontaktoberfläche	Ni/Au
Material Kontaktträger	PA
Material Verschraubung	Zinkdruckguss, vernickelt

### Elektrische Eigenschaften

Isolationswiderstand	$\geq 100 \text{ M}\Omega$
Nennspannung $U_N$	63 V DC
Nennstrom $I_N$	12 A

### Mechanische Eigenschaften

#### Mechanische Daten

Steckzyklen	> 100
-------------	-------

### Steckverbinder

#### Anschluss 1

Bauform	Stecker gewinkelt M12
Kodierungsart	T (Power)

#### Anschluss 2

Bauform	Buchse gewinkelt M12
Kodierungsart	T (Power)

### Kabel / Leitung

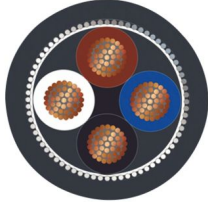
Leitungslänge	10 m
---------------	------

PUR halogenfrei schwarz [PUR]

# SAC-4P-M12MRT/ 10,0-PUR/FRT SH - Powerleitung

1415205

<https://www.phoenixcontact.com/de/produkte/1415205>

Maßzeichnung	
Leitungsgewicht	99 kg/km
UL AWM Style	20549 / 10493 (80 °C / 300 V)
Polzahl	4
Geschirmt	ja
Leitungstyp	PUR halogenfrei schwarz [PUR]
Leiteraufbau Spannungsversorgung	44x 0,20 mm
AWG Spannungsversorgung	16
Leitungsquerschnitt	4x 1,5 mm <sup>2</sup>
Aderdurchmesser inklusive Isolierung	2,2 mm ±0,05 mm
Leitungsaußendurchmesser	7,50 mm ±0,3 mm
Außenmantel, Material	PUR
Außenmantel, Farbe	schwarz RAL 9005
Material Leiter	blanke Cu-Litze
Material Aderisolation	PP
Einzelader, Farbe	braun, weiß, blau, schwarz
Wandstärke Isolierung	0,80 mm (Außenmantel)
Gesamtverseilung	4 Adern optimiert verseilt
Leiterwiderstand max.	≤ 14,1 Ω/km (bei 20 °C)
Isolationswiderstand	≥ 1 GΩ*km (bei 20 °C)
Nennspannung Kabel	300 V AC
Prüfspannung	3000 V AC
Kleinster Biegeradius, fest verlegt	38 mm
Kleinster Biegeradius, beweglich verlegt	75 mm
Dynamische Belastbarkeit (Biegen)	Biegezyklen maximal: 5000000, Biegeradius: 75 mm, Biegeradius: 10 x D, Fahrweg: 10 m, Fahrgeschwindigkeit: 3 m/s, Beschleunigung: 10 m/s <sup>2</sup>
Dynamische Belastbarkeit (Torsion)	Torsion: ±180 °/m, Torsionszyklen: 500000, Torsionshäufigkeit: 35 Zyklen/min.
Halogenfreiheit	nach DIN VDE 0472 Teil 815 nach IEC 60754-1
Flammwidrigkeit	nach UL 758/1581 FT2 DIN EN 60332-2-2 (20 s)
Ölbeständigkeit	nach DIN EN 60811-404, 168 h bei 100 °C
Besondere Eigenschaften	schleppkettentauglich
Umgebungstemperatur (Betrieb)	-50 °C ... 85 °C (Kabel, feste Verlegung) -30 °C ... 85 °C (Kabel, bewegliche Verlegung)

1415205

<https://www.phoenixcontact.com/de/produkte/1415205>

## Umwelt- und Lebensdauerbedingungen

### Umgebungsbedingungen

Schutzart	IP65
	IP67
Umgebungstemperatur (Betrieb) (Stecker/Buchse)	-25 °C ... 85 °C (Stecker/Buchse)

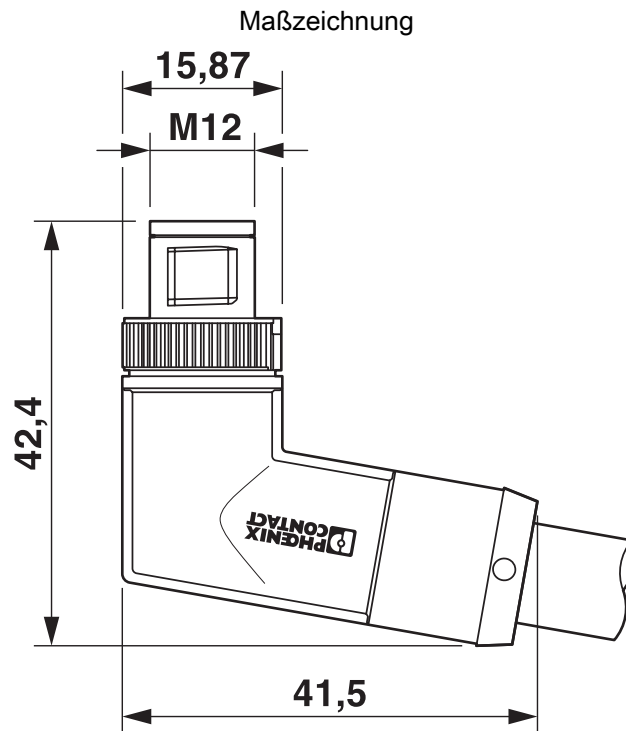
## Normen und Bestimmungen

Normbezeichnung	M12-Steckverbinder
Normen/Bestimmungen	IEC 61076-2-111

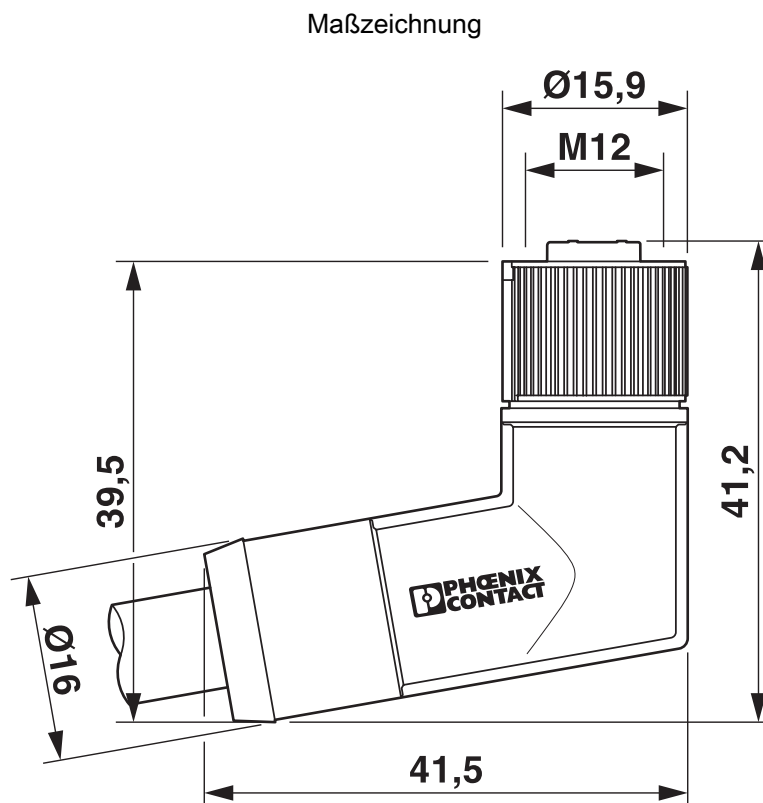
1415205

<https://www.phoenixcontact.com/de/produkte/1415205>

## Zeichnungen

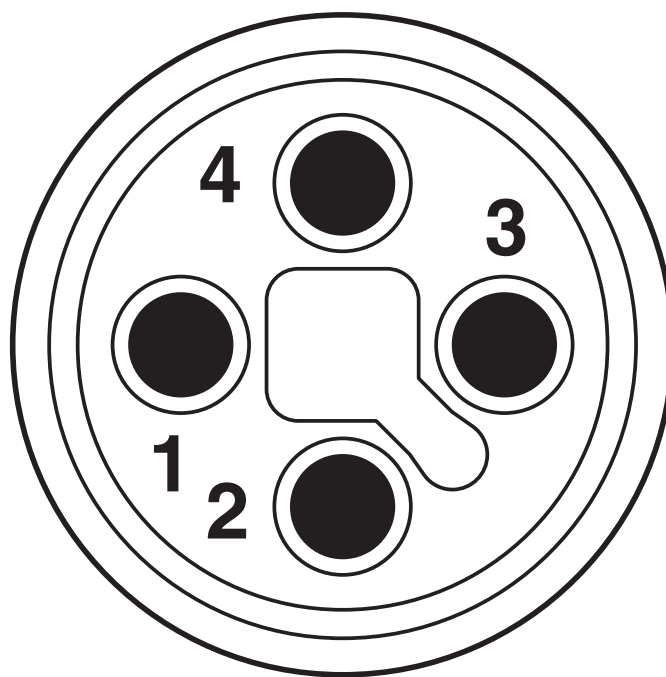


Stecker M12 x 1, gewinkelt



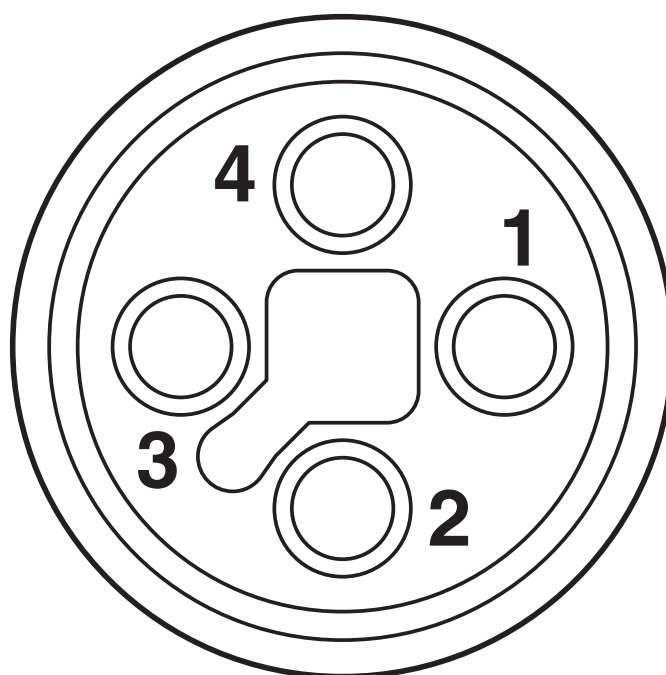
Buchse M12 x 1, gewinkelt

Schemazeichnung



Polbild Stecker M12, 4-polig, T-kodiert, Ansicht Steckerseite

Schemazeichnung

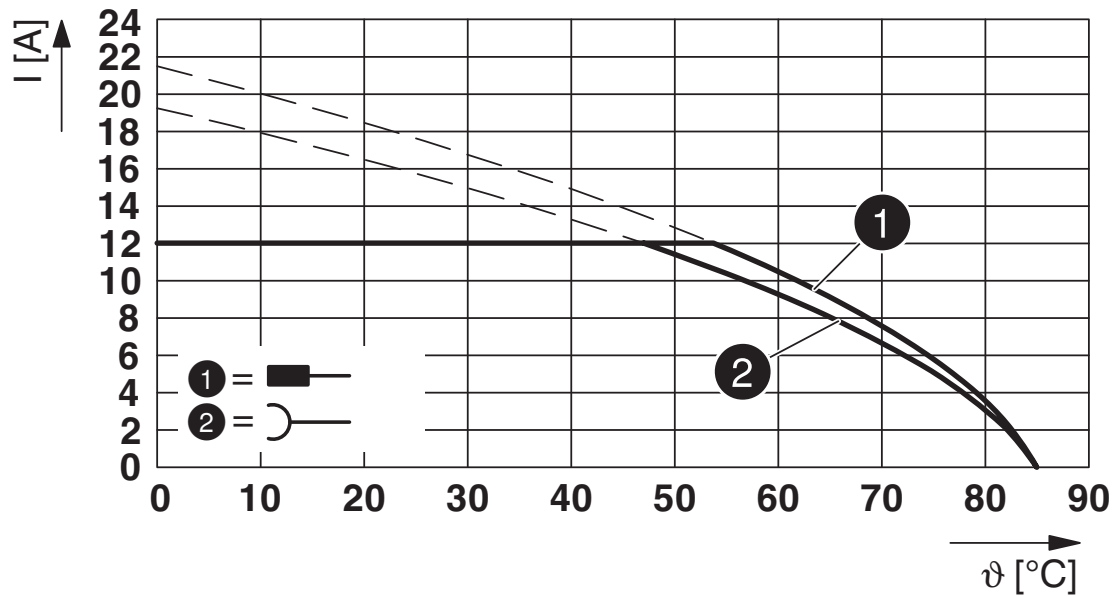


Polbild M12-Buchse, 4-polig, T-kodiert, Ansicht Buchsenseite

1415205

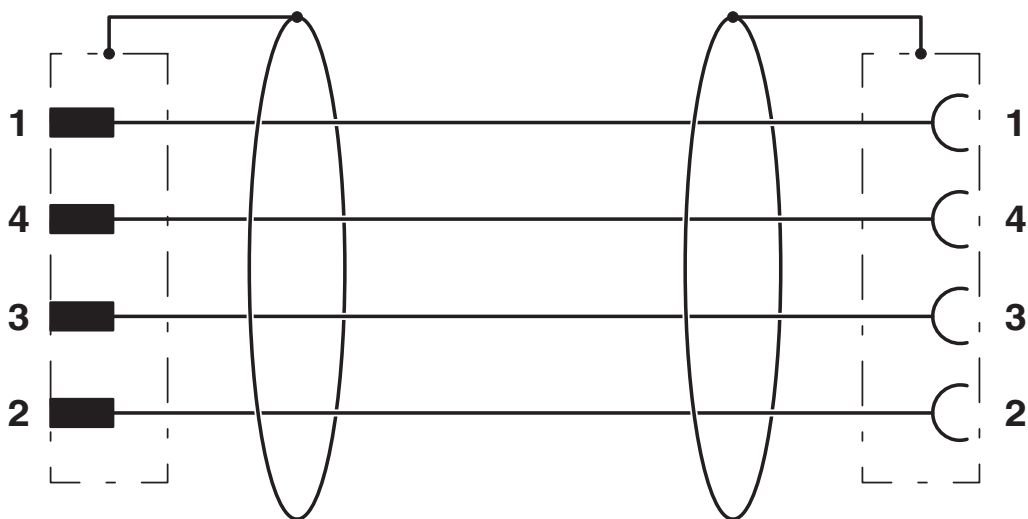
<https://www.phoenixcontact.com/de/produkte/1415205>

Diagramm



Basiskurve

Schaltplan



Kontaktbelegung der M12-Stecker/Buchse

# SAC-4P-M12MRT/ 10,0-PUR/FRT SH - Powerleitung




1415205

<https://www.phoenixcontact.com/de/produkte/1415205>

## Zulassungen

☞ Zum Herunterladen von Zertifikaten, besuchen Sie die Produktdetailseite: <https://www.phoenixcontact.com/de/produkte/1415205>

 <b>UL Listed</b> Zulassungs-ID: E468743				
	Nennspannung $U_N$	Nennstrom $I_N$	Querschnitt AWG	Querschnitt $\text{mm}^2$
keine				
	63 V	12 A	- 16	- 16

 <b>cUL Listed</b> Zulassungs-ID: E468743				
	Nennspannung $U_N$	Nennstrom $I_N$	Querschnitt AWG	Querschnitt $\text{mm}^2$
keine				
	63 V	12 A	- 16	-

 <b>EAC-RoHS</b> Zulassungs-ID: RU D-DE.HB35.B.00387	
--	--

1415205

<https://www.phoenixcontact.com/de/produkte/1415205>

## Klassifikationen

### ECLASS

ECLASS-13.0	27060327
ECLASS-15.0	27060327

### ETIM

ETIM 10.0	EC001855
-----------	----------

### UNSPSC

UNSPSC 21.0	26121600
-------------	----------

1415205

<https://www.phoenixcontact.com/de/produkte/1415205>

## Environmental product compliance

### EU RoHS

Erfüllt die Anforderungen nach RoHS-Richtlinie	Ja, Keine Ausnahmeregelungen
--	------------------------------

### China RoHS

Environment friendly use period (EFUP)	EFUP-E
	Keine Gefahrstoffe über den Grenzwerten

### EU REACH SVHC

Hinweis auf REACH-Kandidatenstoff (CAS-Nr.)	Kein Stoff mit einem Massenanteil von mehr als 0,1 %
---	--

### EF3.1 Klimawandel

CO2e kg	16,706 kg CO2e
---------	----------------

Phoenix Contact 2026 © - Alle Rechte vorbehalten  
<https://www.phoenixcontact.com>

PHOENIX CONTACT Deutschland GmbH  
Flachmarktstraße 8  
D-32825 Blomberg  
+49 52 35/3-1 20 00  
[info@phoenixcontact.de](mailto:info@phoenixcontact.de)