

# ZFK3DS 1,5-5,08 - Borna para placa de circuito impreso

1704415

<https://www.phoenixcontact.com/es/productos/1704415>

Tenga en cuenta que los datos mostrados en este documento PDF se generaron a partir de nuestro catálogo online. Por favor, encontrará todos los datos en la documentación del usuario. Prevalecen nuestras condiciones generales de uso para descargas.



Terminal de tarjetas de circuitos impresos, corriente nominal: 12 A, tensión nominal (III/2): 400 V, sección nominal: 1,5 mm<sup>2</sup>, número de potenciales: 3, número de filas: 3, número de polos por fila: 1, familia de artículos: ZFK3DS(A) 1,5, paso: 5,08 mm, tipo de conexión: Conexión por resorte, montaje: Soldadura por ola, dirección de conexión conductor/placa de circuito impreso: 45 °, color: verde, Disposición de pines: Disposición de pines lineal, Longitud del pin [P]: 3,4 mm, número de pines de soldadura por potencial: 1, tipo de embalaje: empaquetado en caja. Disco individual para la composición individual de diferentes números de polos. Para terminar el bloque se requiere un borne terminal adicional (véanse los accesorios). También hay disponibles artículos unidos en bloque en diferentes números de polos.

## Sus ventajas

- La fuerza de contacto definida garantiza un contacto estable a largo plazo.
- El espacio de embornaje abierto mediante destornillador fijado permite una cómoda conexión de conductores
- La conexión de conductores en varios pisos permite densidades de contacto más elevadas
- El enclavamiento lateral permite la composición individual de distintos números de polos

## Datos comerciales

Código de artículo	1704415
Unidad de embalaje	100 Unidades
Cantidad mínima de pedido	100 Unidades
Clave de venta	AALMDA
Clave de producto	AALMDA
GTIN	4017918116651
Peso por unidad (incluido el embalaje)	4,86 g
Peso por unidad (sin incluir el embalaje)	4,483 g
Número de tarifa arancelaria	85369010
País de origen	IN

# ZFK3DS 1,5-5,08 - Borna para placa de circuito impreso



1704415

<https://www.phoenixcontact.com/es/productos/1704415>

## Datos técnicos

### Propiedades del artículo

Tipo de producto	Terminal de tarjetas de circuitos impresos
Familia de productos	ZFK3DS(A) 1,5
Línea de productos	COMBICON Terminals S
Construcción	Borne para tarjeta, alineable
Número de polos	1
Paso	5,08 mm
Número de conexiones	3
Número de filas	3
Número de potenciales	3
Diseño del pin	Disposición de pines lineal
Número de pines de soldadura por potencial	1

### Propiedades eléctricas

#### Propiedades

Corriente nominal $I_N$	12 A
Tensión nominal $U_N$	400 V
Tensión de dimensionamiento (III/3)	250 V
Tensión transitoria de dimensionamiento (III/3)	4 kV
Tensión de dimensionamiento (III/2)	400 V
Tensión transitoria de dimensionamiento (III/2)	4 kV
Tensión nominal (II/2)	630 V
Tensión transitoria de dimensionamiento (II/2)	4 kV

### Datos de conexión

#### Tecnología de conexión

Construcción	Borne para tarjeta, alineable
Sección nominal	1,5 mm <sup>2</sup>

#### Conexión de conductores

Tipo de conexión	Conexión por resorte
Sección de conductor rígido	0,2 mm <sup>2</sup> ... 2,5 mm <sup>2</sup>
Sección de conductor flexible	0,2 mm <sup>2</sup> ... 1,5 mm <sup>2</sup>
Sección de conductor AWG	24 ... 14
Sección de conductor flexible con puntera, sin manguito de plástico	0,25 mm <sup>2</sup> ... 1,5 mm <sup>2</sup>
Sección de conductor flexible con puntera, con manguito de plástico	0,25 mm <sup>2</sup> ... 1,5 mm <sup>2</sup>
Longitud de pelado	7,5 mm

### Montaje

Tipo de montaje	Soldadura por ola
-----------------	-------------------

# ZFK3DS 1,5-5,08 - Borna para placa de circuito impreso



1704415

<https://www.phoenixcontact.com/es/productos/1704415>

Diseño del pin	Disposición de pines lineal
----------------	-----------------------------

## Datos del material

### Datos del material - contacto

Observación	Conforme a WEEE/RoHS, sin filamentos según IEC 60068-2-82/JEDEC JESD 201
Material contacto	Aleación de Cu
Características de la superficie	estañado galvánicamente
Superficie de metal del punto de embornaje (capa superior)	Estaño (10 µm - 16 µm Sn)
Superficie de metal área de soldadura (capa superior)	Estaño (10 µm - 16 µm Sn)

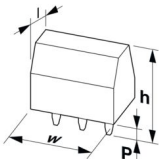
### Datos del material - carcasa

Color (Carcasa)	verde (6021)
Material aislante	PA
Grupo material aislante	I
CTI según IEC 60112	600
Clase de inflamabilidad según UL 94	V0
Número de inflamabilidad de filamentos incandescentes GWFI según EN 60695-2-12	850
Temperatura de inflamación de filamentos incandescentes GWIT según EN 60695-2-13	775
Temperatura del ensayo de la dureza por bolas según EN 60695-10-2	125 °C

### Datos del material: elemento de accionamiento

Color (Elemento de accionamiento)	verde (6021)
-----------------------------------	--------------

## Dimensiones

Esquema de dimensiones	
Paso	5,08 mm
Anchura [w]	5,08 mm
Altura [h]	40 mm
Longitud [l]	32,2 mm
Altura total	36,6 mm
Longitud del pasador de soldadura [P]	3,4 mm
Dimensiones de patilla	0,7 x 1 mm

### Diseño de las placas de circuito impreso

Diámetro orificio	1,3 mm
-------------------	--------

## Ensayos mecánicos

# ZFK3DS 1,5-5,08 - Borna para placa de circuito impreso



1704415

<https://www.phoenixcontact.com/es/productos/1704415>

## Comprobación de daños en los conductores y de aflojamiento

Especificación del ensayo	DIN EN 60999-1 (VDE 0609-1):2000-12
Resultado	Prueba aprobada

## Prueba de tracción

Especificación del ensayo	DIN EN 60999-1 (VDE 0609-1):2000-12
Sección de conductor/tipo de conductor/fuerza de tracción valor nominal/valor real	0,2 mm <sup>2</sup> / rígido / > 10 N
	0,2 mm <sup>2</sup> / flexible / > 10 N
	2,5 mm <sup>2</sup> / rígido / > 50 N
	1,5 mm <sup>2</sup> / flexible / > 40 N

## Ensayos eléctricos

### Verificación de calentamiento

Especificación del ensayo	DIN EN IEC 60947-7-4 (VDE 0611-7-4):2019-10
Exigencia Ensayo de calentamiento	La suma de la temperatura ambiente y el calentamiento de la borna de conexión de placa de circuito impreso no puede superar la temperatura límite superior.

### Corriente admisible de corta duración

Especificación del ensayo	DIN EN IEC 60947-7-4 (VDE 0611-7-4):2019-10
---------------------------	---

### Resistencia de aislamiento

Especificación del ensayo	DIN EN 60512-3-1:2003-01
Resistencia de aislamiento Polos contiguos	> 5 MΩ

### Líneas de fuga y distancias de aislamiento de aire |

Especificación del ensayo	DIN EN 60947-1 (VDE 0660-100):2015-09
Grupo material aislante	I
Resistencia a las corrientes de fuga (DIN EN 60112 (VDE 0303-11))	CTI 600
Tensión de aislamiento de dimensionamiento (III/3)	250 V
Tensión transitoria nominal (III/3)	4 kV
valor mínimo de la distancia de aislamiento de aire - campo no homogéneo (III/3)	3 mm
valor mínimo de línea de fuga (III/3)	3,2 mm
Tensión de aislamiento de dimensionamiento (III/2)	400 V
Tensión transitoria nominal (III/2)	4 kV
valor mínimo de la distancia de aislamiento de aire - campo no homogéneo (III/2)	3 mm
valor mínimo de línea de fuga (III/2)	3 mm
Tensión de aislamiento de dimensionamiento (II/2)	630 V
Tensión transitoria nominal (II/2)	4 kV
valor mínimo de la distancia de aislamiento de aire - campo no homogéneo (II/2)	3 mm
valor mínimo de línea de fuga (II/2)	3,2 mm

## Condiciones medioambientales y de vida útil

# ZFK3DS 1,5-5,08 - Borna para placa de circuito impreso



1704415

<https://www.phoenixcontact.com/es/productos/1704415>

## Ensayo de vibraciones

Especificación del ensayo	DIN EN 60068-2-6 (VDE 0468-2-6):2008-10
Frecuencia	10 - 150 - 10 Hz
Velocidad de barrido	1 octava/min
Amplitud	0,35 mm (10 Hz ... 60,1 Hz)
Aceleración	5g (60,1 Hz ... 150 Hz)
Duración de ensayo por eje	2,5 h
Direcciones de ensayo	Ejes X, Y y Z

## Ensayo filam. incandescente

Especificación del ensayo	DIN EN 60695-2-10 (VDE 0471-2-10):2014-04
Temperatura	850 °C
Tiempo de actuación	5 s

## Envejecimiento

Especificación del ensayo	DIN EN IEC 60947-7-4 (VDE 0611-7-4):2019-10
---------------------------	---

## Condiciones ambientales

Temperatura ambiente (almacenamiento / transporte)	-40 °C ... 70 °C
Humedad relativa del aire (almacenamiento / transporte)	30 % ... 70 %
Temperatura ambiente (montaje)	-5 °C ... 100 °C
Temperatura ambiente (servicio)	-40 °C ... 105 °C (En función de la curva de capacidad de carga de corriente/derating)

## Información sobre el embalaje

Tipo de embalaje	empaquetado en caja
Observación	The item is preassembled at the factory into 10-pos. blocks. For smaller numbers of positions, the washers must be removed by the customer

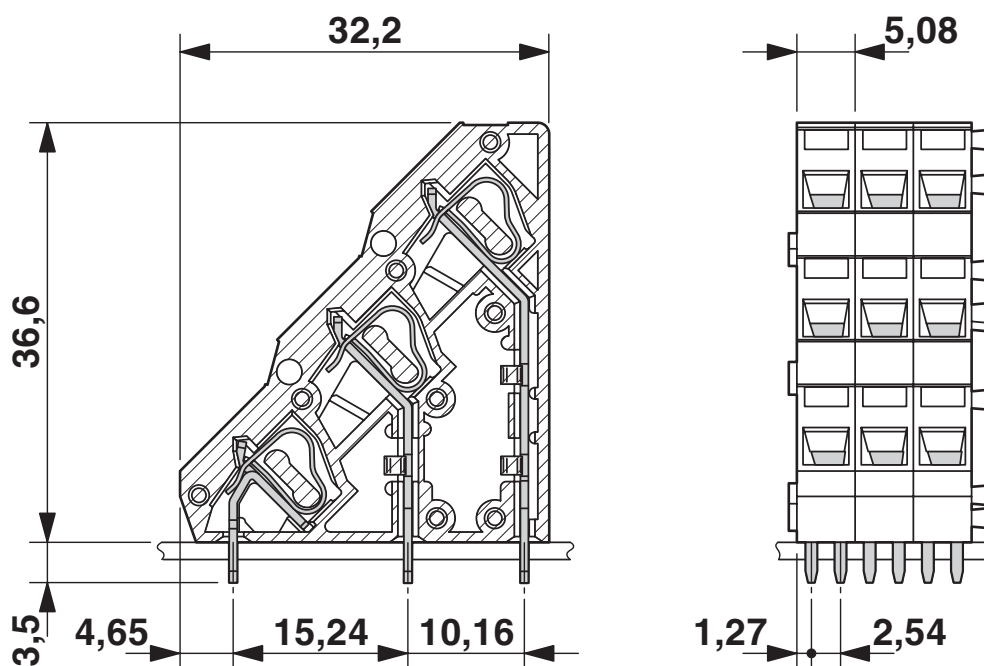
# ZFK3DS 1,5-5,08 - Borna para placa de circuito impreso

1704415

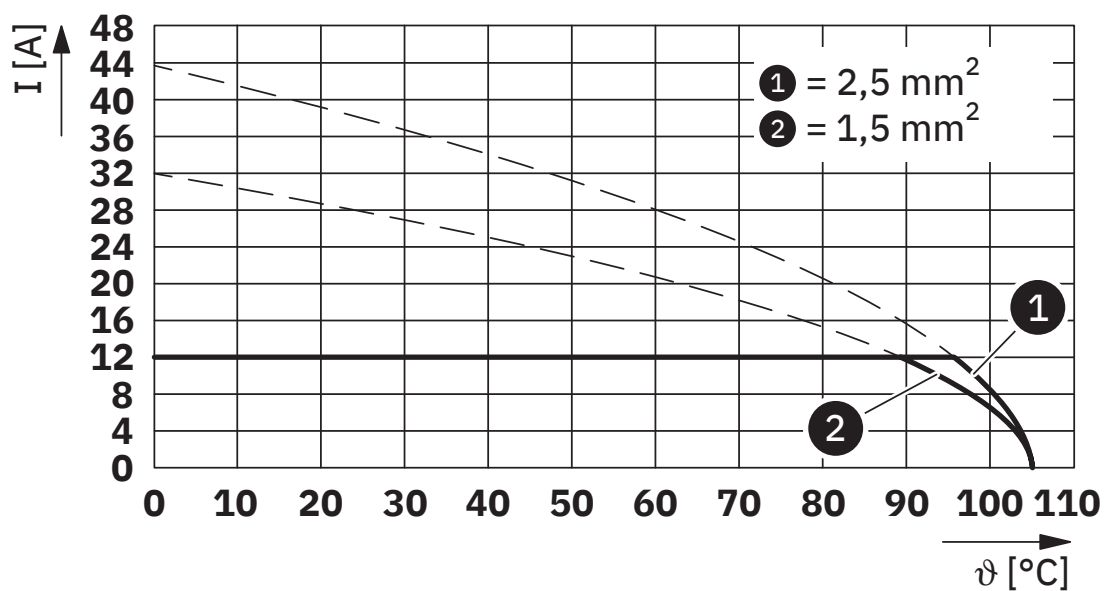
<https://www.phoenixcontact.com/es/productos/1704415>

## Dibujos

Esquema de dimensiones



Diagrama



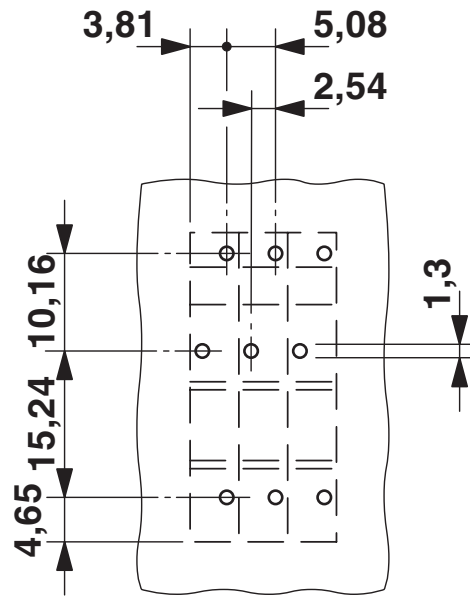
Tipo: ZFK3DS 1,5-5,08

# ZFK3DS 1,5-5,08 - Borna para placa de circuito impreso

1704415

<https://www.phoenixcontact.com/es/productos/1704415>

Esquema de taladros/geometría pads soldadura



# ZFK3DS 1,5-5,08 - Borna para placa de circuito impreso





1704415

<https://www.phoenixcontact.com/es/productos/1704415>

## Homologaciones

📄 To download certificates, visit the product detail page: <https://www.phoenixcontact.com/es/productos/1704415>

 <b>CSA</b> ID de homologación: 13631				
	Tensión nominal $U_N$	Corriente nominal $I_N$	Sección AWG	Sección $\text{mm}^2$
B	300 V	10 A	28 - 12	-
D	300 V	10 A	28 - 12	-

 <b>cULus Recognized</b> ID de homologación: E60425-19941111				
	Tensión nominal $U_N$	Corriente nominal $I_N$	Sección AWG	Sección $\text{mm}^2$
B	250 V	10 A	26 - 12	-
D	300 V	10 A	26 - 12	-

# ZFK3DS 1,5-5,08 - Borna para placa de circuito impreso



1704415

<https://www.phoenixcontact.com/es/productos/1704415>

## Clasificaciones

### ECLASS

ECLASS-13.0	27460101
ECLASS-15.0	27460101

### ETIM

ETIM 10.0	EC002643
-----------	----------

### UNSPSC

UNSPSC 21.0	39121400
-------------	----------

# ZFK3DS 1,5-5,08 - Borna para placa de circuito impreso



1704415

<https://www.phoenixcontact.com/es/productos/1704415>

## Environmental product compliance

### EU RoHS

Cumple los requisitos de la Directiva RoHS	Sí, Ninguna excepción
--	-----------------------

### China RoHS

Environment friendly use period (EFUP)	EFUP-E
	Ninguna sustancia peligrosa por encima de los valores límite

### EU REACH SVHC

Indicación acerca de la sustancia candidata según REACH (n.º CAS)	Ninguna sustancia con una fracción de masa superior a 0,1 %
---	---

### EF3.1 Cambio climático

CO2e kg	0,03 kg CO2e
---------	--------------

Phoenix Contact 2026 © - Todos los derechos reservados  
<https://www.phoenixcontact.com>

PHOENIX CONTACT, S.A.U.  
Parque Tecnológico de Asturias p. 16-17  
E-33428 LLANERA (Asturias)  
+34 985 791 636  
[info@phoenixcontact.es](mailto:info@phoenixcontact.es)