

PSR-ESS-M0-H110 - Betätiger



1221757

<https://www.phoenixcontact.com/de/produkte/1221757>

Bitte beachten Sie, dass die in diesem PDF-Dokument angezeigten Daten aus unserem Online-Katalog generiert wurden. Bitte finden Sie die vollständigen Daten in der Benutzer-Dokumentation. Es gelten unsere Allgemeinen Nutzungsbedingungen für Downloads.



Betätiger mit Blockierschutzkragen für modulare Not-Halt-Schalter, für die Kombination mit Modulhalter und Kontaktgeber als funktionsfähige Einheit, Frontplattenmontage, Bajonettverschluss

Produktbeschreibung

Phoenix Contact Not-Halt-Schalter sind elektromechanische Schaltgeräte mit Schutzfunktion. Sie dienen zur sicheren Abschaltung oder Stillsetzung von Maschinen und Anlagen, um Personen- und Sachschaden zu vermeiden oder zu verringern. Das Portfolio umfasst eine modulares System sowie eine vorkonfigurierte Lösung. Die modularen Not-Halt-Schalter bestehen aus folgenden Komponenten: - Betätiger PSR-ESS-M0-H100 /...110 / ...120 - Modulhalter PSR-ESS-ACC-CB1-C... - Sicherer Kontaktgeber PSR-ESS-ACC-CB1-NC-SC oder PSR-ESS-ACC-CB1-SM-SC Weitere Kontaktgeber können nach Bedarf kombiniert werden.

Ihre Vorteile

- Modulares System ermöglicht wirtschaftliche Lösung für individuelle Einsatzzwecke
- Bajonettverschluss ermöglicht die werkzeuglose Verbindung mit dem Betätiger
- Schnelle Vor-Ort-Diagnose durch farbliche Schaltstellungsanzeige

Kaufmännische Daten

Artikelnummer	1221757
Verpackungseinheit	1 Stück
Mindestbestellmenge	1 Stück
Verkaufsschlüssel	DD
Produktschlüssel	DNA621
GTIN	4063151310875
Gewicht pro Stück (inklusive Verpackung)	66,2 g
Gewicht pro Stück (exklusive Verpackung)	60,8 g
Zolltarifnummer	85365080
Ursprungsland	DE

Technische Daten

Hinweise

Hinweis zur Anwendung

Hinweis zur Anwendung	Nur für den industriellen Einsatz
-----------------------	-----------------------------------

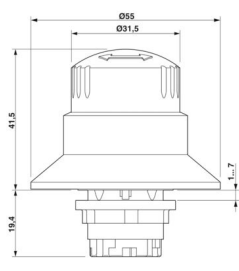
Artikeleigenschaften

Produkttyp	Betätiger
Produktfamilie	Modulare Not-Halt-Schalter

Elektrische Eigenschaften

Lebensdauer mechanisch	50000 Schaltspiele
------------------------	--------------------

Maße

Maßzeichnung	
Tiefe	60,9 mm
Durchmesser	55 mm

Materialangaben

Farbe (Pilzknopf)	rot (RAL 3001)
Farbe (Frontrahmen)	gelb (RAL 1018)
Brennbarkeitsklasse nach UL 94	V2
Material Gehäuse	PA

Umwelt- und Lebensdauerbedingungen

Umgebungsbedingungen

Schutzart	IP65/IP67/IP69K (bei fachgerechter Montage im entsprechenden Einbauraum)
Umgebungstemperatur (Betrieb)	-30 °C ... 70 °C
Umgebungstemperatur (Lagerung/Transport)	-50 °C ... 85 °C
Einsatzhöhe	max. 2000 m (über NN)
Schock	15g / 11 ms, gemäß IEC 60068-2-27
Vibration (Betrieb)	10 Hz ... 500 Hz, 0,35 mm Amplitude, 5g, gemäß IEC 60068-2-6

Montage

Montageart	Frontplattenmontage
------------	---------------------

PSR-ESS-M0-H110 - Betätiger



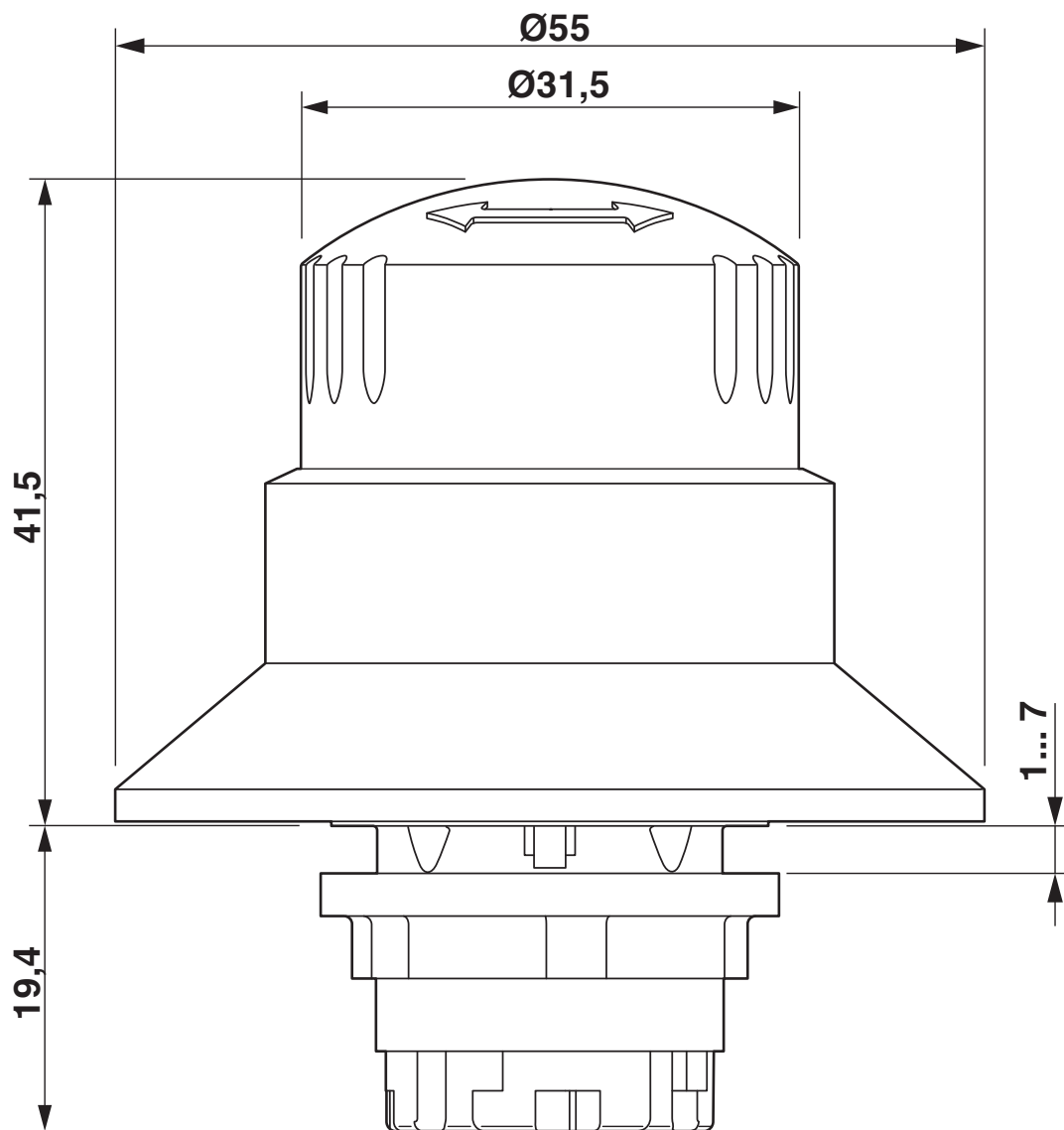
1221757

<https://www.phoenixcontact.com/de/produkte/1221757>

Montagehinweis	Drehmoment Montagemutter: max. 2,5 Nm
Einbaulage	beliebig
Durchmesser Befestigungsbohrung	22,30 mm

Zeichnungen

Maßzeichnung



Abmessungen (in mm)

1221757

<https://www.phoenixcontact.com/de/produkte/1221757>

Zulassungen

📄 Zum Herunterladen von Zertifikaten, besuchen Sie die Produktdetailseite: <https://www.phoenixcontact.com/de/produkte/1221757>



UL Recognized

Zulassungs-ID: E519465



UL Listed

Zulassungs-ID: E140324



cUL Listed

Zulassungs-ID: E140324



Functional Safety

Zulassungs-ID: B 029429 0031 Rev01

1221757

<https://www.phoenixcontact.com/de/produkte/1221757>

Klassifikationen

ECLASS

ECLASS-13.0	27371212
ECLASS-15.0	27371212

ETIM

ETIM 10.0	EC001038
-----------	----------

UNSPSC

UNSPSC 21.0	39122200
-------------	----------

Environmental product compliance

EU RoHS

Erfüllt die Anforderungen nach RoHS-Richtlinie	Ja, Keine Ausnahmeregelungen
--	------------------------------

China RoHS

Environment friendly use period (EFUP)	EFUP-E
	Keine Gefahrstoffe über den Grenzwerten

EU REACH SVHC

Hinweis auf REACH-Kandidatenstoff (CAS-Nr.)	Kein Stoff mit einem Massenanteil von mehr als 0,1 %
---	--

EF3.1 Klimawandel

CO2e kg	1,531 kg CO2e
---------	---------------