

IL CO BK-PAC - Buskoppler



2702230

<https://www.phoenixcontact.com/de/produkte/2702230>

Bitte beachten Sie, dass die in diesem PDF-Dokument angezeigten Daten aus unserem Online-Katalog generiert wurden. Bitte finden Sie die vollständigen Daten in der Benutzer-Dokumentation. Es gelten unsere Allgemeinen Nutzungsbedingungen für Downloads.



Inline, Buskoppler, CANopen®, MINI COMBICON, Übertragungsgeschwindigkeit im Lokalbus: 500 kBit/s / 2 MBit/s, Schutzart: IP20, inklusive Netzwerkstecker, Inline-Stecker und Beschriftungsfeld

Produktbeschreibung

Der Buskoppler ist zum Einsatz innerhalb eines CANopen®-Netzwerks vorgesehen. Er stellt das Bindeglied zum Inline-I/O-System dar. An den Buskoppler können Sie bis zu 63 Inline-Teilnehmer anreihen. Für die Integration der Inline-Station in das Programmiersystem steht eine entsprechende EDS-Datei zur Verfügung. Diese Datei steht unter der Adresse www.phoenixcontact.com/products am Artikel zum Download bereit.

Ihre Vorteile

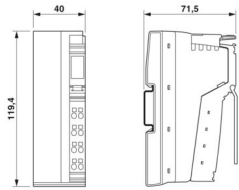
- Automatische Erkennung der Baud-Rate im CANopen®-Netzwerk
- Programmierbare Modi für das Verhalten im Fehlerfall
- Emergency Messages
- Integrierter Abschlusswiderstand über DIP-Schalter zu- oder abschaltbar
- Gleichzeitige Unterstützung von zwei SDO-Servern
- Trigger-Modi: Event, Timer, Remote Request
- Node und Life Guarding
- Heartbeat
- Anschluss an CANopen® mit 5-poligem MINI COMBICON-Steckverbinder

Kaufmännische Daten

Artikelnummer	2702230
Verpackungseinheit	1 Stück
Mindestbestellmenge	1 Stück
Verkaufsschlüssel	DN
Produktschlüssel	DRI113
GTIN	4055626134949
Gewicht pro Stück (inklusive Verpackung)	177 g
Gewicht pro Stück (exklusive Verpackung)	168,5 g
Zolltarifnummer	85176200
Ursprungsland	DE

Technische Daten

Maße

Maßzeichnung	
Breite	40 mm
Höhe	119,4 mm
Tiefe	71,5 mm
Hinweis zu Maßangaben	Gehäusemaße

Hinweise

Hinweis zur Anwendung

Hinweis zur Anwendung	Nur für den industriellen Einsatz
-----------------------	-----------------------------------

Materialangaben

Farbe (Gehäuse)	grün (RAL 6021)
-----------------	-----------------

Schnittstellen

CANopen®

Anzahl Schnittstellen	1 (Kapazitiv mit der Funktionserde verbunden)
Anschlussart	MINI COMBICON
Polzahl	5
Übertragungsgeschwindigkeit	1 MBit/s, 800 kBit/s, 500 kBit/s, 250 kBit/s, 125 kBit/s, 50 kBit/s, 20 kBit/s, 10 kBit/s (einstellbar über DIP-Schalter oder automatische Erkennung)

Inline-Lokalbus

Anzahl Schnittstellen	1
Anschlussart	Inline-Datenrangerer
Übertragungsgeschwindigkeit	500 kBit/s / 2 MBit/s (automatische Erkennung, kein Mischsystem)

Systemeigenschaften

Systemgrenzen

Anzahl der Prozessdaten ()	max. 256 Byte (Eingang)
Anzahl der Prozessdaten ()	max. 256 Byte (Ausgang)
Anzahl der unterstützten Teilnehmer	max. 63 (pro Station)
Anzahl der anschließbaren Lokalbus-Teilnehmer	max. 63
Anzahl der Teilnehmer mit Parameterkanal	max. 16

Anzahl unterstützter Abzweigklemmen mit Fernbusstich	0
--	---

Programmierdaten

Registerlänge (Master)	512 Byte
------------------------	----------

Artikeleigenschaften

Produkttyp	I/O-Komponente
Produktfamilie	Inline
Bauform	modular
Lieferumfang	inklusive Netzwerkstecker, Inline-Stecker und Beschriftungsfeld
Diagnose-Meldungen	CRC-Fehler Meldung über das Emergency-Objekt
	Peripheriefehler Meldung über das Emergency-Objekt
	Versorgungsfehler Meldung über das Emergency-Objekt
	Moduländerungsfehler Meldung über das Emergency-Objekt
	Inaktiver Lokalbus Meldung über das Emergency-Objekt
	Inline-Verbindungsfehler Meldung über das Emergency-Objekt
	Fehlerhafte Inline-Zyklen Meldung über das Emergency-Objekt

Elektrische Eigenschaften

Maximale Verlustleistung bei Nennbedingung	3,6 W
--	-------

Potenziale: Buskopplereinspeisung U_{BK} ; Aus der Buskopplereinspeisung werden die Logikversorgung U_L (7,5 V) und die Analogversorgung U_{ANA} (24 V) erzeugt.

Versorgungsspannung	24 V DC (über Inline-Stecker)
Versorgungsspannungsbereich	19,2 V DC ... 30 V DC (inklusive aller Toleranzen, inklusive Welligkeit)
Stromaufnahme	max. 0,9 A (mit maximaler Anzahl angeschlossener I/O-Klemmen)
	typ. 51 mA (keine Lokalbus-Teilnehmer angeschlossen)

Potenziale: Versorgung der Logik (U_L)

Versorgungsspannung	7,5 V DC
Stromversorgung	max. 0,8 A

Potenziale: 24 V Analogversorgung U_{ANA} (Potentialrangierer)

Versorgungsspannung	24 V DC -15 % / +20 %
Versorgungsspannungsbereich	19,2 V DC ... 30 V DC (inklusive aller Toleranzen, inklusive Welligkeit)
Stromversorgung	max. 0,5 A DC

Potenziale: Versorgung des Hauptkreises (U_M)

Versorgungsspannung	24 V DC (über Inline-Stecker)
Versorgungsspannungsbereich	19,2 V DC ... 30 V DC (inklusive aller Toleranzen, inklusive Welligkeit)
Stromversorgung	max. 8 A (Summe aus U_M + U_S)

Potenziale: Versorgung des Segmentkreises (U_S)

Versorgungsspannung	24 V DC (über Inline-Stecker)
---------------------	-------------------------------

Versorgungsspannungsbereich	19,2 V DC ... 30 V DC (inklusive aller Toleranzen, inklusive Welligkeit)
Stromversorgung	max. 8 A (Summe aus $U_M + U_S$)

Anschlussdaten

Anschluss technik

Benennung Anschluss	Inline-Anschlussstecker
---------------------	-------------------------

Inline-Anschlussstecker

Anschlussart	Zugfederanschluss
Leiterquerschnitt starr	0,08 mm ² ... 1,5 mm ²
Leiterquerschnitt flexibel	0,08 mm ² ... 1,5 mm ²
Leiterquerschnitt AWG	28 ... 16
Abisolierlänge	8 mm

Umwelt- und Lebensdauerbedingungen

Umgebungsbedingungen

Umgebungstemperatur (Betrieb)	-25 °C ... 55 °C
Schutzart	IP20
Luftdruck (Betrieb)	70 kPa ... 106 kPa (bis zu 3000 m üNN)
Luftdruck (Lagerung/Transport)	70 kPa ... 106 kPa (bis zu 3000 m üNN)
Umgebungstemperatur (Lagerung/Transport)	-40 °C ... 85 °C
Zulässige Luftfeuchtigkeit (Betrieb)	10 % ... 95 % (keine Betauung)
Zulässige Luftfeuchtigkeit (Lagerung/Transport)	10 % ... 95 % (keine Betauung)

Normen und Bestimmungen

Schutzklasse	III (IEC 61140, EN 61140, VDE 0140-1)
--------------	---------------------------------------

Montage

Montageart	Tragschienenmontage
------------	---------------------

IL CO BK-PAC - Buskoppler

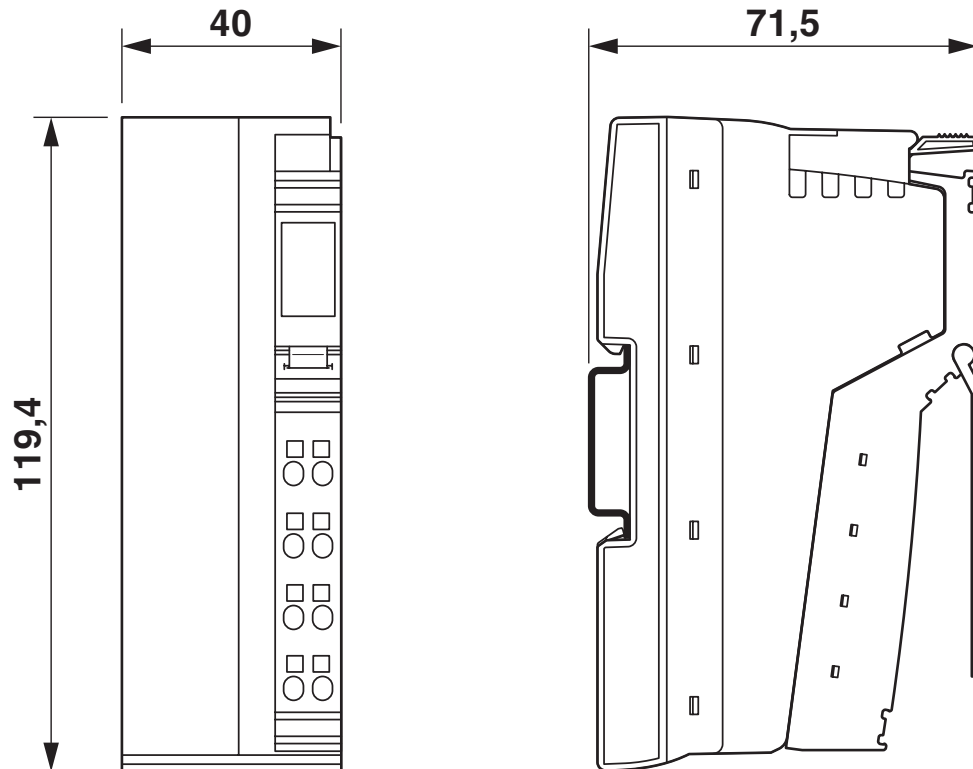
2702230

<https://www.phoenixcontact.com/de/produkte/2702230>

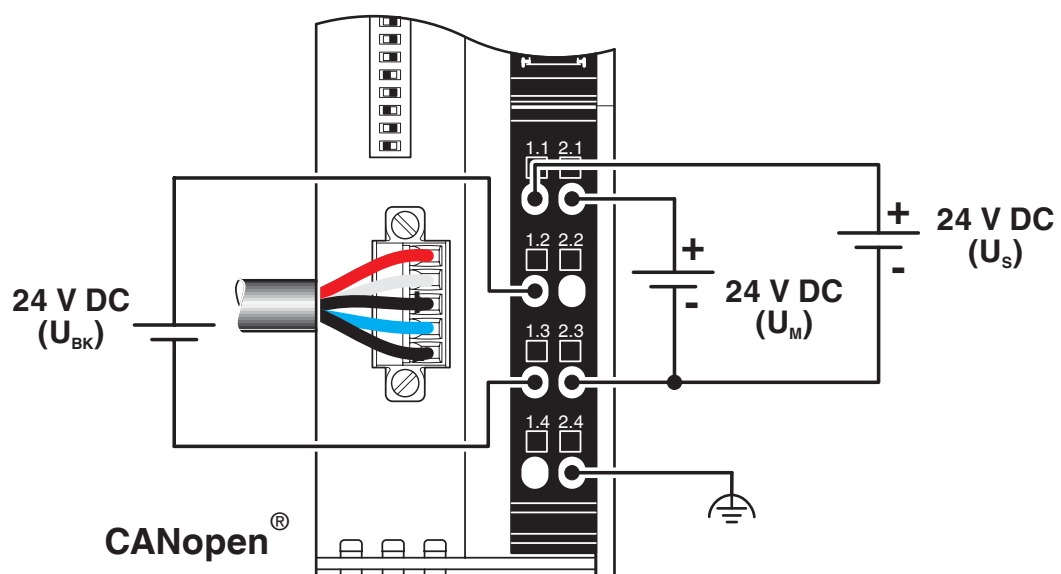


Zeichnungen

Maßzeichnung



Anschlusszeichnung



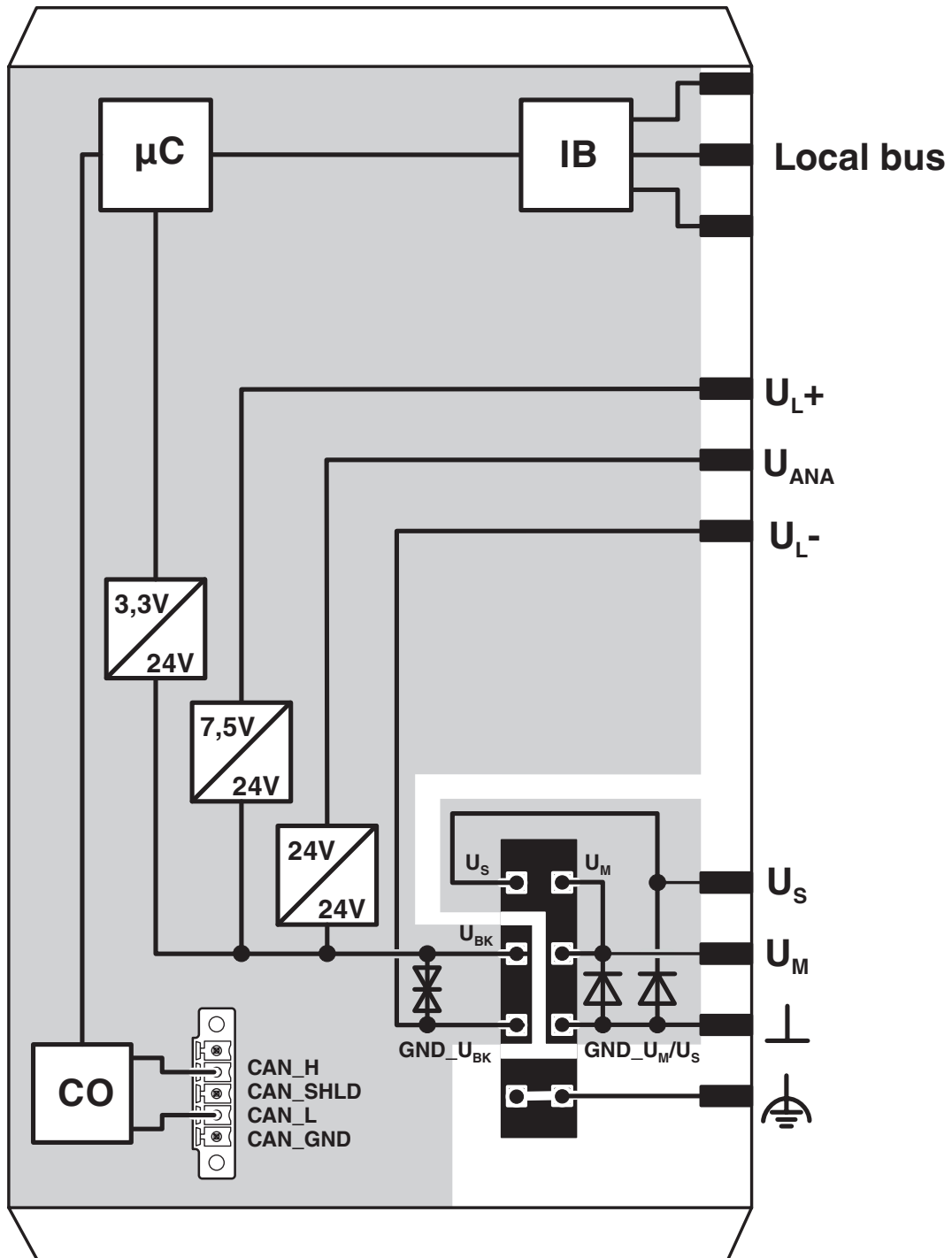
IL CO BK-PAC - Buskoppler

2702230

<https://www.phoenixcontact.com/de/produkte/2702230>



Blockschaltbild



IL CO BK-PAC - Buskoppler

2702230

<https://www.phoenixcontact.com/de/produkte/2702230>



Zulassungen

📄 Zum Herunterladen von Zertifikaten, besuchen Sie die Produktdetailseite: <https://www.phoenixcontact.com/de/produkte/2702230>



cULus Listed

Zulassungs-ID: E238705

Klassifikationen

ECLASS

ECLASS-13.0	27242608
ECLASS-15.0	27242608

ETIM

ETIM 10.0	EC001604
-----------	----------

UNSPSC

UNSPSC 21.0	32151600
-------------	----------

Environmental product compliance

EU RoHS

Erfüllt die Anforderungen nach RoHS-Richtlinie	Ja
Ausnahmeregelungen soweit bekannt	7(a), 7(c)-I

China RoHS

Environment friendly use period (EFUP)	EFUP-50
	Eine artikelbezogene China RoHS Deklarationstabelle finden Sie im Downloadbereich zum jeweiligen Artikel unter „Herstellereklärung“. Für alle Artikel mit EFUP-E wird keine China RoHS Deklarationstabelle ausgestellt und benötigt.

EU REACH SVHC

Hinweis auf REACH-Kandidatenstoff (CAS-Nr.)	Lead(CAS-Nr.: 7439-92-1)
SCIP	353ac7e1-616f-44e5-aaa6-a996465c8c14