

# CUC-IB8G-J1ST-AT/R4R-PL1 - Conectores para placa de circuito impreso RJ45 con filtro



1664002

<https://www.phoenixcontact.com/es/productos/1664002>

Tenga en cuenta que los datos mostrados en este documento PDF se generaron a partir de nuestro catálogo online. Por favor, encontrará todos los datos en la documentación del usuario. Prevalecen nuestras condiciones generales de uso para descargas.



Conectores para placa de circuito impreso RJ45 con filtro, 1x1 de un solo puerto, dirección de conexión del conector a la placa de circuito impreso: 90 °, Pestaña arriba, Apantallado, resortes de pantalla, LED (verde, amarillo), número de polos: 8, 1 GBit/s, THT-THR, THD, Reflow, IP20, tipo de embalaje: Tape and Reel

## Sus ventajas

- Proceso de diseño de Ethernet simplificado gracias al filtrado integrado
- Reducción de la complejidad de las placas de circuito impreso y minimización de los riesgos CEM
- Alta estabilidad mecánica en la conexión del conector hembra a la placa de circuito impreso a través de la tecnología Through Hole Reflow - THR
- Procesamiento automatizado gracias a la posibilidad de soldadura por reflujo
- Ahorro de espacio gracias al diseño compacto
- Excelente rendimiento EMI
- Permite ahorrar espacio en el diseño de la placa de circuito impreso y, al mismo tiempo, reducir la lista de materiales gracias a los filtros y transformadores integrados
- Ideal para aplicaciones industriales exigentes debido a la elevada resistencia a los impactos y a las vibraciones, así como al rango de temperatura ampliado

## Datos comerciales

|   |               |
|---|---------------|
| Código de artículo                        | 1664002       |
| Unidad de embalaje                        | 90 Unidades   |
| Cantidad mínima de pedido                 | 270 Unidades  |
| Clave de venta                            | ABNAFA        |
| Clave de producto                         | ABNAFA        |
| GTIN                                      | 4067923204249 |
| Peso por unidad (incluido el embalaje)    | 10,62 g       |
| Peso por unidad (sin incluir el embalaje) | 6,3 g         |
| Número de tarifa arancelaria              | 85366930      |
| País de origen                            | CN            |

# CUC-IB8G-J1ST-AT/R4R-PL1 - Conectores para placa de circuito impreso RJ45 con filtro



1664002

<https://www.phoenixcontact.com/es/productos/1664002>

## Datos técnicos

### Propiedades del artículo

|                               |                                    |
|-------------------------------|------------------------------------|
| Puertos                       | 1x1 de un solo puerto              |
| Orientación a PCB             | 90,00 °                            |
| Construcción                  | THD                                |
| Número de polos               | 8 (8P8C)                           |
| Tipo de bloqueo               | Bloqueo por encaje, Pestaña arriba |
| Apantallamiento               | Apantallado, resortes de pantalla  |
| Indicación de estado          | LED (verde, amarillo)              |
| Indicaciones de procesamiento | Reflow                             |
| Tipo de embalaje              | Tape and Reel                      |
| Velocidad de transmisión      | 1 GBit/s (1000BASE-T)              |

### Propiedades eléctricas

|   |                         |
|---|-------------------------|
| Grado de polución                       | 2 (IEC 60664-1)         |
| Categoría de sobretensión               | I (IEC 60664-1)         |
| Tensión transitoria de dimensionamiento | 1,5 kV DC (IEC 60664-1) |
| Corriente asignada                      | 0,5 A                   |
| Resistencia de aislamiento              | > 500 MΩ (IEC 60603-7)  |
| Tensión de prueba (Contacto/Pantalla)   | 1,5 kV DC (IEC 60603-7) |

### Dimensiones

|                            |          |
|----------------------------|----------|
| Longitud                   | 21,5 mm  |
| Anchura                    | 15,75 mm |
| Altura                     | 17,1 mm  |
| Altura de montaje          | 14,50 mm |
| Longitud de pines de datos | 2,50 mm  |

### Datos del material

|   |                                |
|---|--------------------------------|
| Material Soporte de contactos   | LCP                            |
| Resistencia a las llamas  | UL 94 V0                       |
| Ausencia de halógenos   | sí                             |
| Material Carcasa  | Aleación de cobre              |
| Material Revestimiento de la carcasa                                      | Ni (0,762 μm min / 30 μ" min)  |
| Material Revestimiento pasador de la carcasa (capa de cubierta/selectivo) | Sn (3,048 μm min / 120 μ" min) |
| Material Contacto   | Fósforo bronce                 |
| Material Revestimiento de contacto de soldadura (capa intermedia)         | Ni (1,016 μm min / 40 μ" min)  |
| Material Revestimiento contacto de soldadura (capa de cubierta/selectivo) | Sn (3,048 μm min / 120 μ" min) |
| Material Revestimiento de contactos macho (capa de                        | Au (0,762 μm/30 μ")            |

# CUC-IB8G-J1ST-AT/R4R-PL1 - Conectores para placa de circuito impreso RJ45 con filtro



1664002

<https://www.phoenixcontact.com/es/productos/1664002>

|   |                               |
|---|-------------------------------|
| cubierta/selectivo)   |                               |
| Material Revestimiento de contactos macho (capa intermedia) | Ni (1,270 µm min / 50 µ" min) |

## Propiedades mecánicas

### Datos mecánicos

|                      |                      |
|----------------------|----------------------|
| Ciclos de enchufe    | > 750 (IEC 60603-7)  |
| Fuerza de inserción  | < 20 N (IEC 60603-7) |
| Fuerza de separación | < 20 N (IEC 60603-7) |

## Condiciones medioambientales y de vida útil

### Condiciones ambientales

|  |                    |
|--|--------------------|
| Temperatura ambiente (servicio)                    | -40 °C ... 85 °C   |
| Temperatura ambiente (almacenamiento / transporte) | -40 °C ... 85 °C   |
| Índice de protección (insertado)                   | IP20 (IEC 60603-7) |

### Especificación de ensayo vibración - onda sinusoidal (IEC 60068-2-6)

|                      |                                |
|----------------------|--------------------------------|
| Aceleración          | 100 m/s <sup>2</sup>           |
| Frecuencia           | 10 ... 500 Hz                  |
| Amplitud             | 0,35 mm                        |
| Ciclos               | 10 ciclos por eje, 20 barridos |
| Velocidad de barrido | 1 octava/min                   |

### Especificación del ensayo Choques (IEC 60068-2-27)

|                |                      |
|----------------|----------------------|
| Tipo de choque | Semisinusoide        |
| Aceleración    | 300 m/s <sup>2</sup> |

## Montaje

### Indicaciones de procesamiento

|                            |                             |
|----------------------------|-----------------------------|
| Tipo de montaje            | THT-THR                     |
| Moisture Sensitive Level   | MSL 1 (IPC/JEDEC J-STD-020) |
| Ciclos soldad. por reflujo | 3 (IPC/JEDEC J-STD-020)     |

1664002

<https://www.phoenixcontact.com/es/productos/1664002>

Dibujos

Diagrama



Classification reflow soldering profile

# CUC-IB8G-J1ST-AT/R4R-PL1 - Conectores para placa de circuito impreso RJ45 con filtro



1664002

<https://www.phoenixcontact.com/es/productos/1664002>

## Diagrama eléctrico

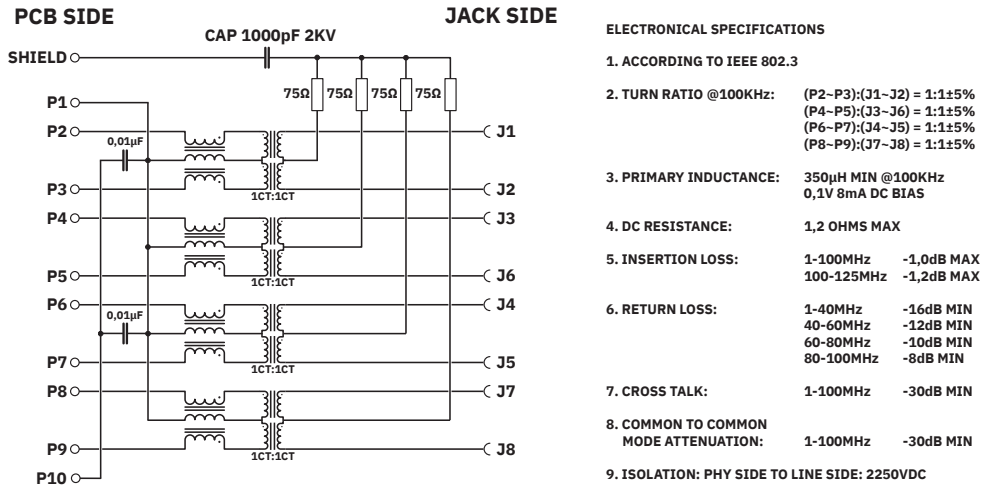


Diagrama eléctrico

# CUC-IB8G-J1ST-AT/R4R-PL1 - Conectores para placa de circuito impreso RJ45 con filtro



1664002

<https://www.phoenixcontact.com/es/productos/1664002>

## Homologaciones

📄 To download certificates, visit the product detail page: <https://www.phoenixcontact.com/es/productos/1664002>



**cULus Recognized**

ID de homologación: E140403-20250401

# CUC-IB8G-J1ST-AT/R4R-PL1 - Conectores para placa de circuito impreso RJ45 con filtro



1664002

<https://www.phoenixcontact.com/es/productos/1664002>

## Clasificaciones

### ECLASS

|             |          |
|-------------|----------|
| ECLASS-13.0 | 27460201 |
| ECLASS-15.0 | 27460201 |

### ETIM

|           |          |
|-----------|----------|
| ETIM 10.0 | EC002637 |
|-----------|----------|

### UNSPSC

|             |          |
|-------------|----------|
| UNSPSC 21.0 | 39121400 |
|-------------|----------|

# CUC-IB8G-J1ST-AT/R4R-PL1 - Conectores para placa de circuito impreso RJ45 con filtro



1664002

<https://www.phoenixcontact.com/es/productos/1664002>

## Environmental product compliance

### EU RoHS

|  |                       |
|--|-----------------------|
| Cumple los requisitos de la Directiva RoHS | Sí, Ninguna excepción |
|--|-----------------------|

### China RoHS

|  |  |
|--|--|
| Environment friendly use period (EFUP) | EFUP-E   |
|  | Ninguna sustancia peligrosa por encima de los valores límite |

### EU REACH SVHC

|   |   |
|---|---|
| Indicación acerca de la sustancia candidata según REACH (n.º CAS) | Ninguna sustancia con una fracción de masa superior a 0,1 % |
|---|---|

Phoenix Contact 2026 © - Todos los derechos reservados

<https://www.phoenixcontact.com>

PHOENIX CONTACT, S.A.U.

Parque Tecnológico de Asturias p. 16-17

E-33428 LLANERA (Asturias)

+34 985 791 636

[info@phoenixcontact.es](mailto:info@phoenixcontact.es)