

# CHARX T1HCI12-1AC48-5,0M1 - Fahrzeug-Ladedose



1379288

<https://www.phoenixcontact.com/de/produkte/1379288>

Bitte beachten Sie, dass die in diesem PDF-Dokument angezeigten Daten aus unserem Online-Katalog generiert wurden. Bitte finden Sie die vollständigen Daten in der Benutzer-Dokumentation. Es gelten unsere Allgemeinen Nutzungsbedingungen für Downloads.



CHARX connect universal, AC Typ 1, Fahrzeug-Ladedose, 48 A , 250 V AC, Einseitig angeschlossene Einzeladern, Länge: 5 m, Verriegelungsaktuator: 12 V, 4-polig, Vorder- und Rückwandmontage, M6, Gehäuse: schwarz, zum Laden mit Wechselstrom (AC) von Elektrofahrzeugen, IEC 62196-2, SAE J1772, Für die AC-Kontakte ist eine Schutzkappe im Lieferumfang enthalten.

Abbildung zeigt eine Variante des Artikels

## Produktbeschreibung

Fahrzeug-Ladedose zum Laden mit Wechselstrom (AC), kompatibel zu Typ 1 AC-Fahrzeug-Ladesteckern (EVSE), zur Installation in Elektrofahrzeugen (EV).

## Ihre Vorteile

- Vollständiges Produktprogramm
- Einheitliche, platzsparende Abmessung des Bauraums und der Anschraubpunkte aller Phoenix Contact-Fahrzeug-Ladedosen
- Entwickelt und produziert nach Automobilstandard IATF 16949 und ISO 9001
- Integrierte Verriegelung während des Ladens
- Manuelle Notentriegelung des Verriegelungsaktuators
- Wasser- und schmutzdicht durch hohe Schutzart

## Kaufmännische Daten

Artikelnummer	1379288
Verpackungseinheit	1 Stück
Mindestbestellmenge	1 Stück
Verkaufsschlüssel	XC
Produktschlüssel	XWCAIA
GTIN	4063151748586
Gewicht pro Stück (inklusive Verpackung)	101 g
Gewicht pro Stück (exklusive Verpackung)	101 g
Zolltarifnummer	85444290
Ursprungsland	PL

## Technische Daten

### Artikeleigenschaften

Produkttyp	Fahrzeug-Ladedose
Produktfamilie	CHARX connect universal
Ladestandard	AC Typ 1
Lademodus	Mode 2, 3
Kundenvariationen	Auf Anfrage

### Elektrische Eigenschaften

#### Ladeleistung und -strom (AC-Laden, 1-phasig)

Art des Ladestroms	AC 1-phasig
Ladestrom	48 A AC (1-phasig)
Ladeleistung	12 kW

#### Pinbelegung (Leistungskontakte)

Hinweis zur Anschlussart	Crimpanschluss, nicht trennbar
Anzahl	3 (L1, N, PE)
Bemessungsspannung	250 V AC
Bemessungsstrom	48 A AC

#### Pinbelegung (Signalkontakte)

Hinweis zur Anschlussart	Crimpanschluss, nicht trennbar
Art der Signalübertragung	Pulsweitenmodulation mit aufmodulierter Powerline-Kommunikation gemäß ISO/IEC 15118 / DIN SPEC 70121
Anzahl	2 (CP, CS)
Bemessungsspannung	30 V AC
Bemessungsstrom	2 A
Kodierung	2,7 k $\Omega$ (zwischen PE und CS)
Isolationswiderstand	> 200 M $\Omega$

#### Verriegelungsaktuator

Verriegelungsaktuator	12 V, 4-polig Position mittig oben
Möglicher Spannungsversorgungsbereich am Motor	9 V ... 16 V
Maximale Spannung zur Detektion der Verriegelung	12 V
Typischer Motorstrom bei der Verriegelung	0,25 A
Sperrstrom des Motors	max. 1,5 A
Max. Verweildauer mit Sperrstrom	1 s
Empfohlene Anpassungszeit	600 ms
Pausenzeit nach einem Ein- oder Ausfahrweg	3 s
Lebensdauer Steckzyklen	> 10000 Lastzyklen
Verriegelungserkennung	vorhanden
Mechanische Notentriegelung	vorhanden

# CHARX T1HCI12-1AC48-5,0M1 - Fahrzeug-Ladedose



1379288

<https://www.phoenixcontact.com/de/produkte/1379288>

Umgebungstemperatur (Betrieb)	-40 °C ... 80 °C
Temperatursensorik (PTC-Kette)	
Sensortyp	PTC-Kette
Normen/Bestimmungen	DIN EN 60738-1
Anbringungsstelle	Sensor an den AC-Kontakten
Messbereich_Widerstand	790 Ω ... 1420 Ω
Widerstand	max. 1200 Ω ±5 K
Empfohlener Messstrom	≤ 1 mA (U <sub>max</sub> = 16 V DC)
Umgebungstemperatur	-40 °C ... 130 °C (Betrieb)

## Maße

### Fahrzeug-Ladedose

Breite	90 mm
Höhe	90 mm
Tiefe	112,2 mm

### Bohrmaße

Breite	73 mm
Höhe	73 mm
Tiefe	73 mm

## Materialangaben

Farbe (Gehäuse)	schwarz (9005)
Farbe (Steckgesicht)	schwarz (9005)
Material (Gehäuse)	Kunststoff
Material (Kontaktfläche)	Silber

## Kabel / Leitung

Leitungslänge	5 m
Leitungsart	Einseitig angeschlossene Einzeladern

### Einzeladern AC

Leitungslänge	5 m
Leitungsaufbau	3 x 6 mm <sup>2</sup>
Einzelader, Material	Silikon
Einzelader, Farbe	OG
Leitungsaußendurchmesser	13,80 mm ±0,3 mm
Leitungs-Widerstand	≤ 3,2 Ω/km

### Einzeladern Verriegelungsatuator

Leitungslänge	1,5 m
Leitungsaufbau	4 x 0,5 mm <sup>2</sup>
Einzelader, Material	PVC
Einzelader, Farbe	BU/RD, BU/GN, BU/YE, BU/BN
Leitungsaußendurchmesser	1,60 mm ±0,20 mm

Leitungs-Widerstand	≤ 37,1 Ω/m
---------------------	------------

#### Einzeladern Temperatursensorik

Leitungslänge	1 m
Leitungsaufbau	5 x 0,5 mm <sup>2</sup>
Einzelader, Farbe	BN/GY
	BN/YE/GN
Leitungsaußendurchmesser	1,60 mm ±0,20 mm
Leitungs-Widerstand	≤ 37,1 Ω/m

#### Einzeladern Kommunikation

Leitungslänge	1 m
Leitungsaufbau	2 x 0,5 mm <sup>2</sup>
Einzelader, Material	PVC
Einzelader, Farbe	BK
	WH
Leitungsaußendurchmesser	1,60 mm ±0,20 mm
Leitungs-Widerstand	≤ 37,1 Ω/m

## Mechanische Eigenschaften

#### Mechanische Daten

Steckzyklen	> 10000
Steckkraft	< 75 N
Ziehkraft	< 75 N

## Umwelt- und Lebensdauerbedingungen

#### Umgebungsbedingungen

Schutzart (Fahrzeug-Ladedose)	IP55 (gesteckt, die Schutzart im betriebsfertigen, gesteckten Zustand ist nur sichergestellt, wenn beide Steckelemente Originalprodukte von Phoenix Contact oder entsprechend normgerechte Produkte sind)
	IP67 (Innenbereich der Fahrzeug-Ladedose)
Umgebungstemperatur (Betrieb)	-40 °C ... 60 °C
Umgebungstemperatur (Lagerung/Transport)	-40 °C ... 85 °C
Höhenlage	4000 m (über dem Meeresspiegel)

## Normen und Bestimmungen

#### Normen

Normen/Bestimmungen	IEC 62196-2
	SAE J1772

## Montage

Montageart	Vorder- und Rückwandmontage (Frontneigung 0° bis 90° möglich)
Durchmesser Befestigungsbohrung	6,70 mm (ø)

# CHARX T1HCI12-1AC48-5,0M1 - Fahrzeug-Ladedose



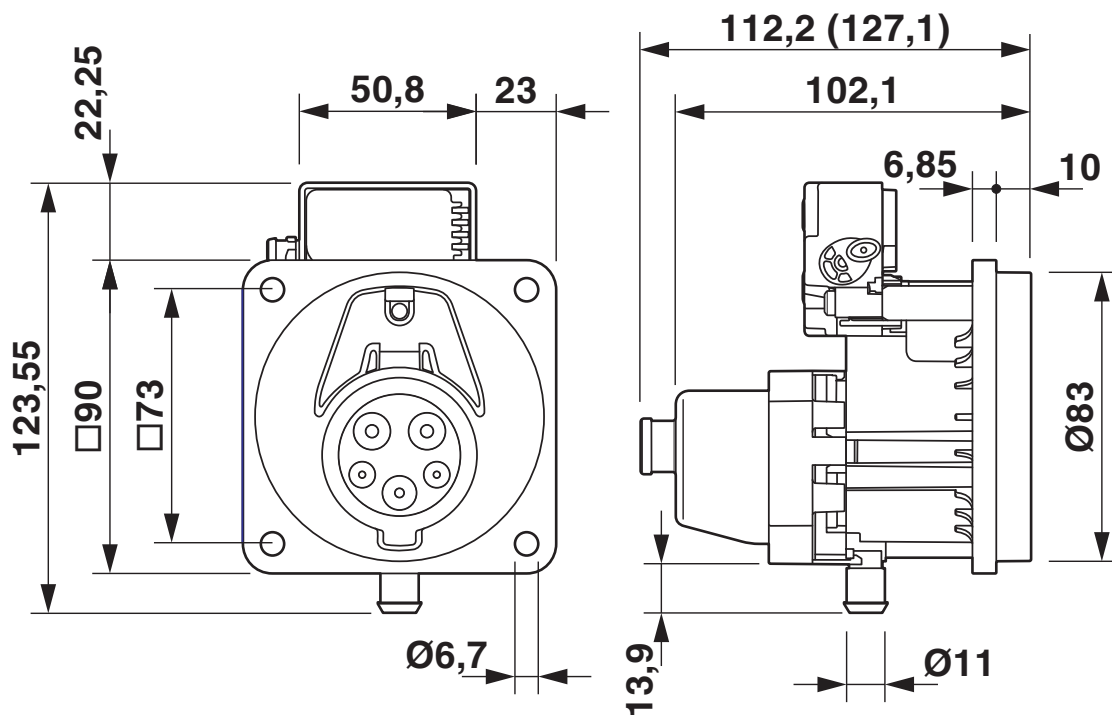
1379288

<https://www.phoenixcontact.com/de/produkte/1379288>

Befestigungsschrauben	M6
Im Lieferumfang enthaltene Schrauben	keine

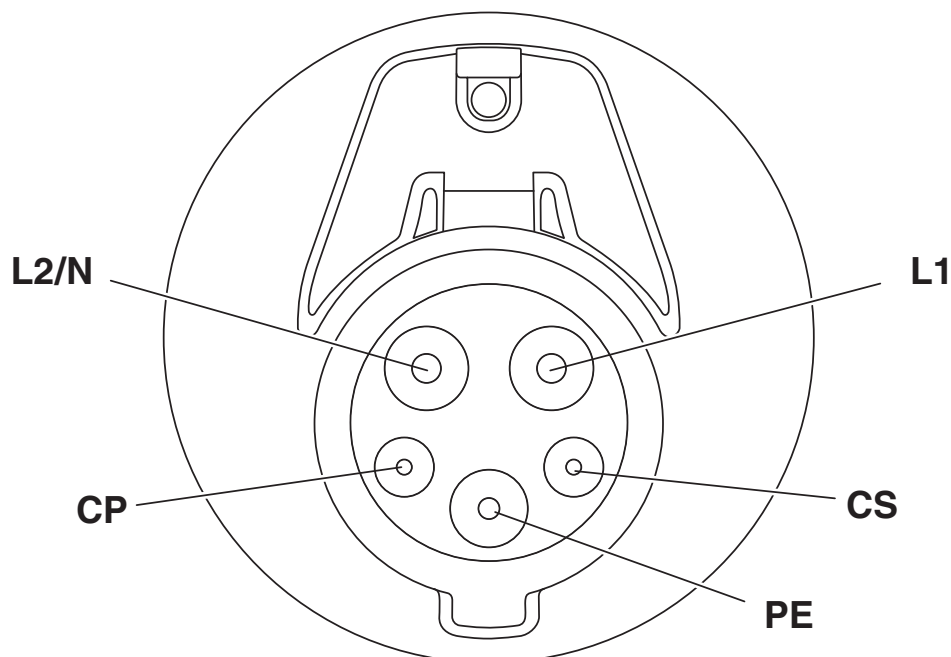
## Zeichnungen

Maßzeichnung



Maßzeichnung

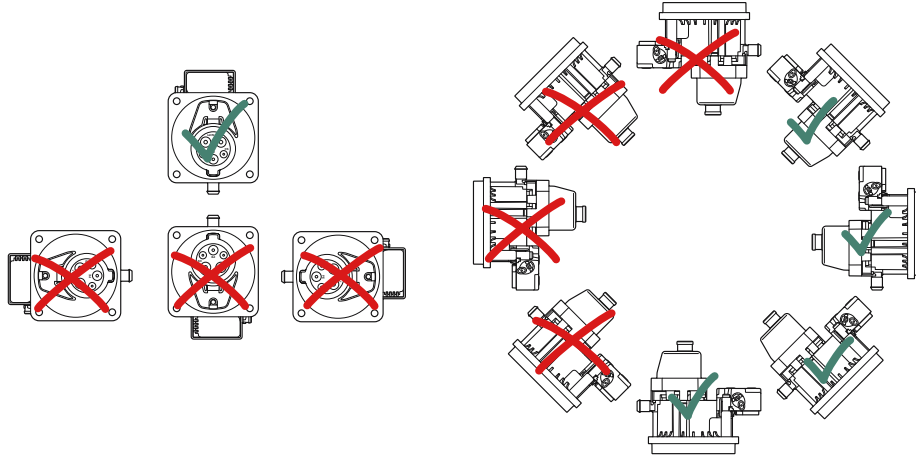
Anschlusszeichnung



1379288

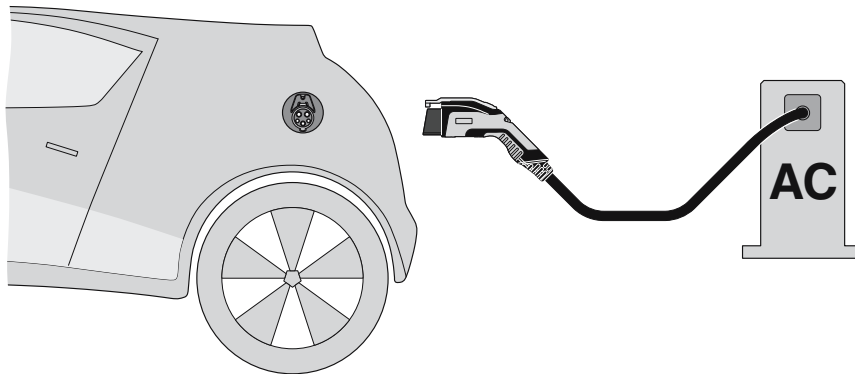
<https://www.phoenixcontact.com/de/produkte/1379288>

## Anschlusszeichnung



## Einbaupositionen

## Anschlusszeichnung

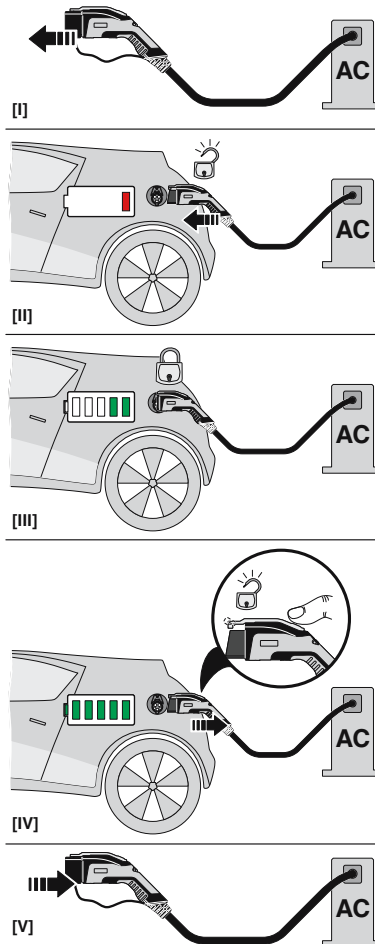


## Terminologie-Definition

1379288

<https://www.phoenixcontact.com/de/produkte/1379288>

## Funktionszeichnung

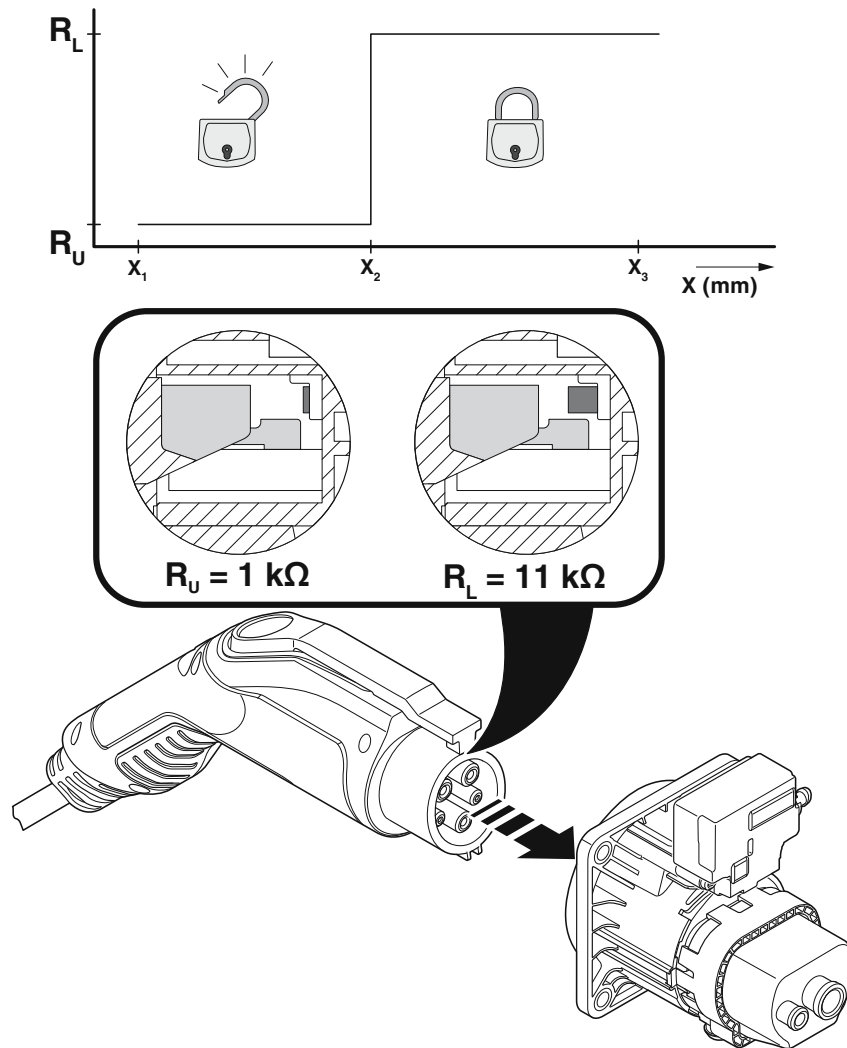


Bedienungsanweisung

1379288

<https://www.phoenixcontact.com/de/produkte/1379288>

## Schemazeichnung

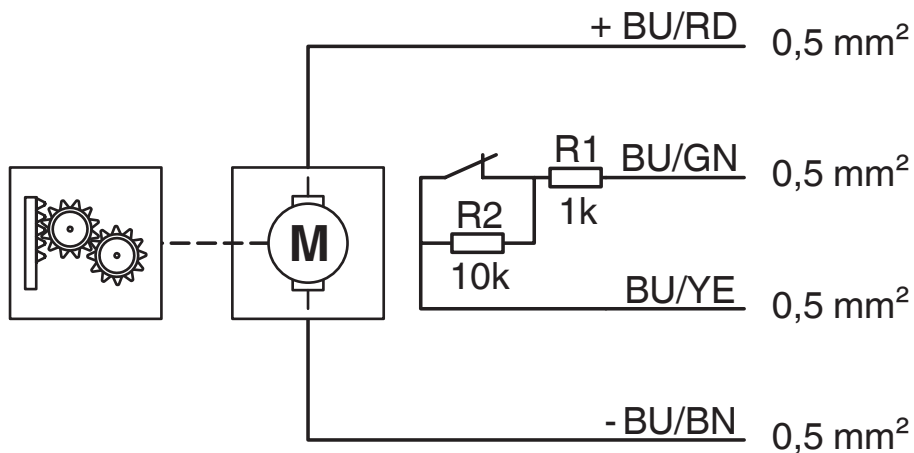


Detektion für Fahrzeug-Ladestecker

1379288

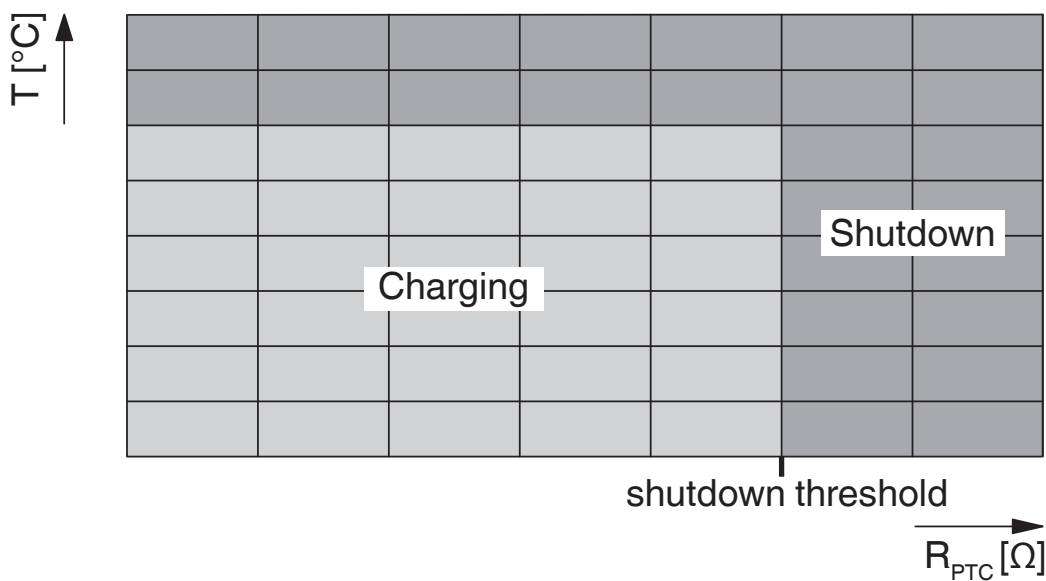
<https://www.phoenixcontact.com/de/produkte/1379288>

Schemazeichnung



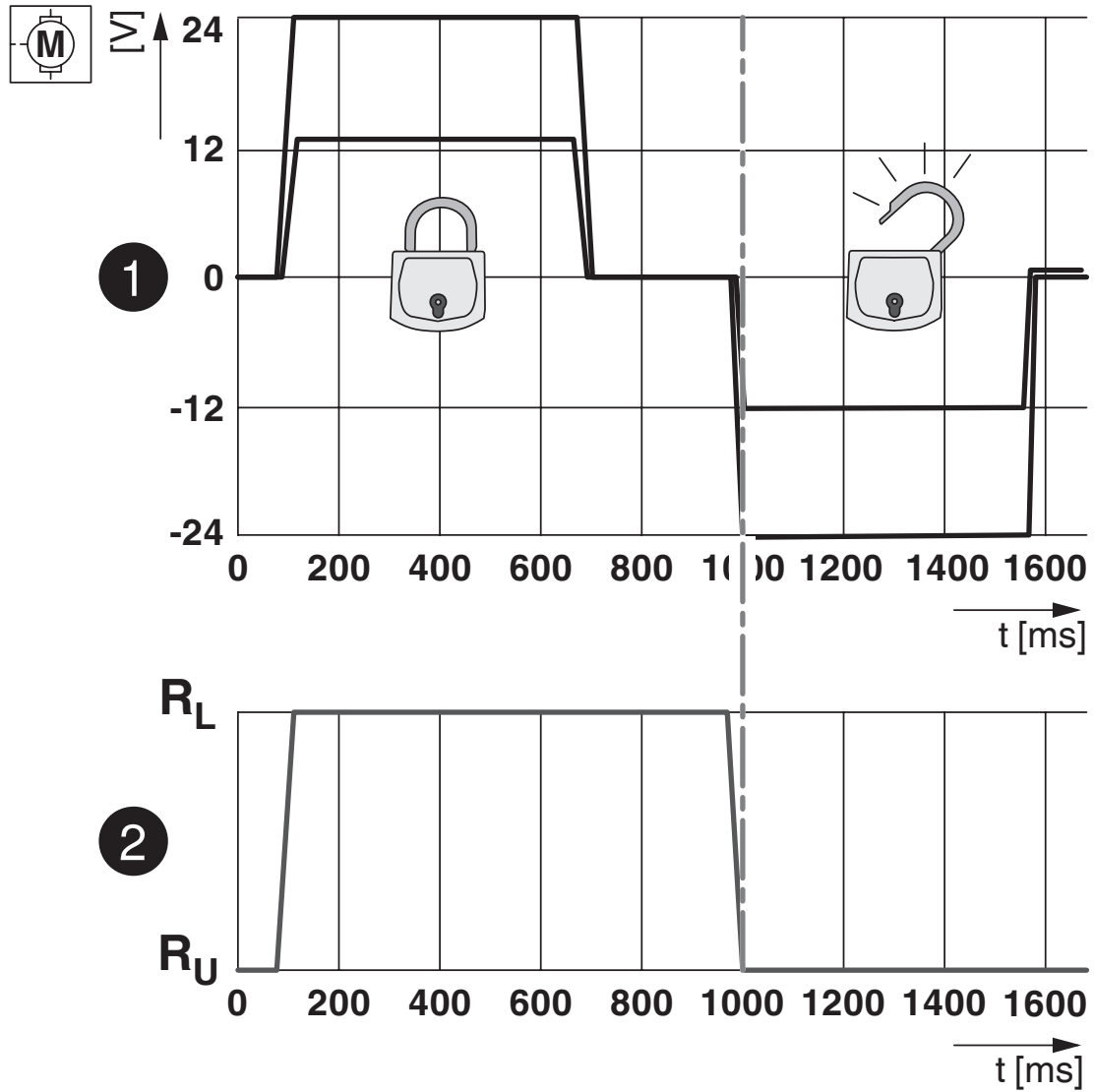
Blockschaltbild des Verriegelungsaktuators

Schemazeichnung



Widerstandsbereich der Temperatursensorik an den AC-Kontakten

Diagramm



Verriegelungszustände des Verriegelungsaktuators

1379288

<https://www.phoenixcontact.com/de/produkte/1379288>

## Klassifikationen

### ECLASS

ECLASS-13.0	27144706
ECLASS-15.0	27144706

### ETIM

ETIM 10.0	EC002898
-----------	----------

### UNSPSC

UNSPSC 21.0	39121800
-------------	----------

1379288

<https://www.phoenixcontact.com/de/produkte/1379288>

## Environmental product compliance

### EU RoHS

Erfüllt die Anforderungen nach RoHS-Richtlinie	Ja
Ausnahmeregelungen soweit bekannt	6(c), 7(c)-I

### China RoHS

Environment friendly use period (EFUP)	EFUP-50
	Eine artikelbezogene China RoHS Deklarationstabelle finden Sie im Downloadbereich zum jeweiligen Artikel unter „Herstellereklärung“. Für alle Artikel mit EFUP-E wird keine China RoHS Deklarationstabelle ausgestellt und benötigt.

### EU REACH SVHC

Hinweis auf REACH-Kandidatenstoff (CAS-Nr.)	Disodium 3,3'-[[1,1'-biphenyl]-4,4'-diylbis(azo)]bis(4-aminonaphthalene-1-sulphonate) (C.I. Direct Red 28)(CAS-Nr.: 573-58-0)
	Lead(CAS-Nr.: 7439-92-1)
	Bis(2-(2-methoxyethoxy)ethyl)ether(CAS-Nr.: 143-24-8)
SCIP	186e7108-9a7a-48ea-9805-b37d3b4954c3

### EF3.1 Klimawandel

CO2e kg	35,89 kg CO2e
---------	---------------

Phoenix Contact 2026 © - Alle Rechte vorbehalten  
<https://www.phoenixcontact.com>

PHOENIX CONTACT Deutschland GmbH  
 Flachsmarktstraße 8  
 D-32825 Blomberg  
 +49 52 35/3-1 20 00  
[info@phoenixcontact.de](mailto:info@phoenixcontact.de)