

MCS-156X127-C-S-9005 - Gehäuserahmen



1524474

<https://www.phoenixcontact.com/de/produkte/1524474>

Bitte beachten Sie, dass die in diesem PDF-Dokument angezeigten Daten aus unserem Online-Katalog generiert wurden. Bitte finden Sie die vollständigen Daten in der Benutzer-Dokumentation. Es gelten unsere Allgemeinen Nutzungsbedingungen für Downloads.

Gehäuserahmen, Klappdeckel (transparent), Farbe: schwarz (ähnlich RAL 9005)



Ihre Vorteile

- Komfortable Bedienung bei Geräteinstallation und -wartung dank optionaler Scharniere am Gehäusedeckel
- Flexible Montage durch Einsatz der optionalen Adapterplatte
- Sicherer Betrieb mit passender Schutzart
- Individualisierte Produktauswahl durch das modulare Baukastensystem
- Optimierte Leiterplatteninstallation: durch die schräge Gehäusekante wird ein nahezu horizontaler Einbau der Leiterplatte möglich

Kaufmännische Daten

Artikelnummer	1524474
Verpackungseinheit	5 Stück
Mindestbestellmenge	5 Stück
Verkaufsschlüssel	AM
Produktschlüssel	ACFFAB
GTIN	4063151990589
Gewicht pro Stück (inklusive Verpackung)	92,72 g
Gewicht pro Stück (exklusive Verpackung)	64,97 g
Zolltarifnummer	84879090
Ursprungsland	DE

MCS-156X127-C-S-9005 - Gehäuserahmen

1524474

<https://www.phoenixcontact.com/de/produkte/1524474>

Technische Daten

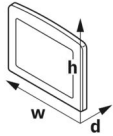
Hinweise

Montagehinweis	Beachten Sie bitte die Montageanleitung im Download-Bereich.
Empfehlung	Im Download-Bereich stehen Ihnen weitere Informationen sowie detailliertere Maße zur Verfügung.

Artikeleigenschaften

Produkttyp	Abdeckung
Gehäuseart	Feldgehäuse
Gehäuseserie	MCS
Produktfamilie	MCS-156X127
Lüftungsöffnung vorhanden	nein

Maße

Maßzeichnung	
Maße	157,2 mm x 128,2 mm x 13,4 mm 134,2 mm x 97,4 mm x 8,7 mm

Materialangaben

Farbe (Gehäuse)	schwarz (RAL 9005)
Farbe (Fenster)	transparent
Material Gehäuse	PA-GF
Material Fenster	PC
Brennbarkeitsklasse nach UL 94	V0
CTI nach IEC 60112	600

Montage

Montageart	Verrastung
Einbaulage	beliebig

Verpackungsangaben

Verpackungsart	Kartonverpackung
----------------	------------------

MCS-156X127-C-S-9005 - Gehäuserahmen

1524474

<https://www.phoenixcontact.com/de/produkte/1524474>



Zeichnungen

Maßzeichnung



Schematische Abbildung - weitere Details siehe Produktfamilienzeichnung im Download Center

MCS-156X127-C-S-9005 - Gehäuserahmen



1524474

<https://www.phoenixcontact.com/de/produkte/1524474>

Klassifikationen

ECLASS

ECLASS-13.0	27190605
ECLASS-15.0	27190605

ETIM

ETIM 10.0	EC002779
-----------	----------

MCS-156X127-C-S-9005 - Gehäuserahmen



1524474

<https://www.phoenixcontact.com/de/produkte/1524474>

Environmental product compliance

EU RoHS

Erfüllt die Anforderungen nach RoHS-Richtlinie	Ja, Keine Ausnahmeregelungen
--	------------------------------

China RoHS

Environment friendly use period (EFUP)	EFUP-E
	Keine Gefahrstoffe über den Grenzwerten

EU REACH SVHC

Hinweis auf REACH-Kandidatenstoff (CAS-Nr.)	Kein Stoff mit einem Massenanteil von mehr als 0,1 %
---	--

Phoenix Contact 2026 © - Alle Rechte vorbehalten
<https://www.phoenixcontact.com>

PHOENIX CONTACT Deutschland GmbH
Flachmarktstraße 8
D-32825 Blomberg
+49 52 35/3-1 20 00
info@phoenixcontact.de