

# CK9,5P-ED-70,00M AG - Crimpkontakt



1682086

<https://www.phoenixcontact.com/de/produkte/1682086>

Bitte beachten Sie, dass die in diesem PDF-Dokument angezeigten Daten aus unserem Online-Katalog generiert wurden. Bitte finden Sie die vollständigen Daten in der Benutzer-Dokumentation. Es gelten unsere Allgemeinen Nutzungsbedingungen für Downloads.



Crimpkontakt, Serie: HC-M-...-70, Stift, gedreht, Kontaktdurchmesser: 9,5 mm, Bemessungsstrom: 200 A, Anschlussquerschnitt: 70 mm<sup>2</sup> ... 70 mm<sup>2</sup>, AWG 2/0...2/0, Material Kontakt: Cu-Legierung

## Kaufmännische Daten

|  |               |
|--|---------------|
| Artikelnummer                            | 1682086       |
| Verpackungseinheit                       | 1 Stück       |
| Mindestbestellmenge                      | 1 Stück       |
| Verkaufsschlüssel                        | AE            |
| Produktschlüssel                         | AF7AIH        |
| GTIN                                     | 4067923236295 |
| Gewicht pro Stück (inklusive Verpackung) | 41,2 g        |
| Gewicht pro Stück (exklusive Verpackung) | 41 g          |
| Zolltarifnummer                          | 85366990      |
| Ursprungsland                            | DE            |

# CK9,5P-ED-70,00M AG - Crimpkontakt

1682086

<https://www.phoenixcontact.com/de/produkte/1682086>

## Technische Daten

### Artikeleigenschaften

|            |              |
|------------|--------------|
| Produkttyp | Crimpkontakt |
| Serie      | HC-M-...-70  |
| Kontakttyp | gedreht      |

### Anschlussdaten

#### Anschluss technik

|              |                |
|--------------|----------------|
| Kontaktart   | Stift          |
| Anschlussart | Crimpanschluss |

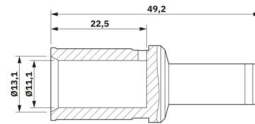
#### Leiteranschluss

|                          |   |
|--------------------------|---|
| Abisolierlänge           | 22,5 mm                                   |
| Anschlussquerschnitt     | 70 mm <sup>2</sup> ... 70 mm <sup>2</sup> |
| Anschlussquerschnitt AWG | 2/0 ... 2/0                               |

### Materialangaben

|                            |                         |
|----------------------------|-------------------------|
| Material Kontakt           | Cu-Legierung (bleifrei) |
| Material Kontaktoberfläche | Ag                      |

### Maße

|                                   |  |
|-----------------------------------|--|
| Maßzeichnung                      |  |
| Länge [l]                         | 49,2 mm  |
| Durchmesser ( Kontaktdurchmesser) | 9,5 mm   |

### Elektrische Eigenschaften

|                 |  |
|-----------------|--|
| Bemessungsstrom | 200 A (Derating des verwendeten Kontakteinsatzes berücksichtigen. Der Bemessungsstrom entspricht dem maximal möglichen Anschlussquerschnitt) |
|-----------------|--|

### Mechanische Eigenschaften

#### Mechanische Daten

|             |       |
|-------------|-------|
| Steckzyklen | ≥ 500 |
|-------------|-------|

### Umwelt- und Lebensdauerbedingungen

#### Umgebungsbedingungen

|                               |                   |
|-------------------------------|-------------------|
| Umgebungstemperatur (Betrieb) | -40 °C ... 125 °C |
|-------------------------------|-------------------|

# CK9,5P-ED-70,00M AG - Crimpkontakt

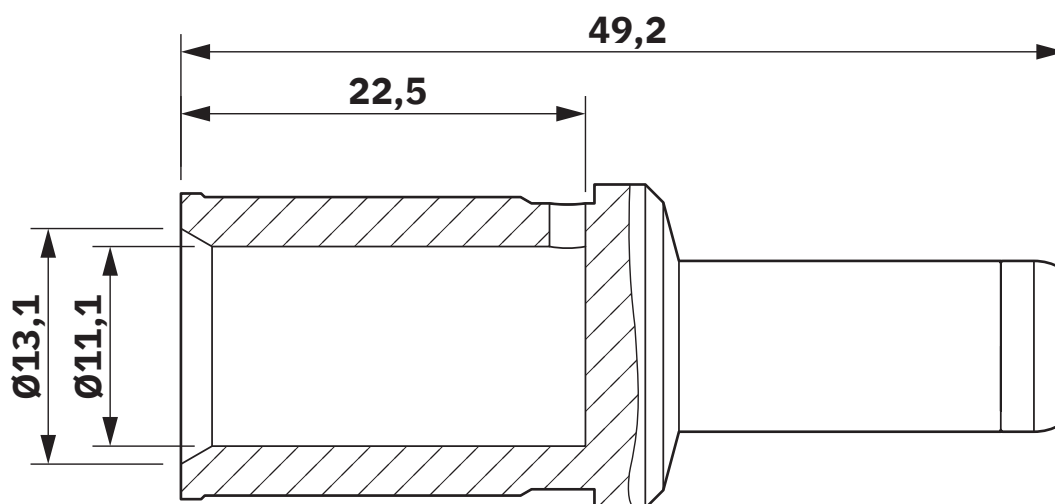


1682086

<https://www.phoenixcontact.com/de/produkte/1682086>

## Zeichnungen

Maßzeichnung



Maßzeichnung

# CK9,5P-ED-70,00M AG - Crimpkontakt



1682086

<https://www.phoenixcontact.com/de/produkte/1682086>

## Klassifikationen

### ECLASS

|             |          |
|-------------|----------|
| ECLASS-13.0 | 27440204 |
| ECLASS-15.0 | 27440204 |

### ETIM

|           |          |
|-----------|----------|
| ETIM 10.0 | EC000796 |
|-----------|----------|

### UNSPSC

|             |          |
|-------------|----------|
| UNSPSC 21.0 | 39121500 |
|-------------|----------|

# CK9,5P-ED-70,00M AG - Crimpkontakt



1682086

<https://www.phoenixcontact.com/de/produkte/1682086>

## Environmental product compliance

### EU RoHS

|  |                              |
|--|------------------------------|
| Erfüllt die Anforderungen nach RoHS-Richtlinie | Ja, Keine Ausnahmeregelungen |
|--|------------------------------|

### China RoHS

|  |   |
|--|---|
| Environment friendly use period (EFUP) | EFUP-E                                  |
|  | Keine Gefahrstoffe über den Grenzwerten |

### EU REACH SVHC

|   |  |
|---|--|
| Hinweis auf REACH-Kandidatenstoff (CAS-Nr.) | Kein Stoff mit einem Massenanteil von mehr als 0,1 % |
|---|--|

Phoenix Contact 2026 © - Alle Rechte vorbehalten  
<https://www.phoenixcontact.com>

PHOENIX CONTACT Deutschland GmbH  
Flachmarktstraße 8  
D-32825 Blomberg  
+49 52 35/3-1 20 00  
[info@phoenixcontact.de](mailto:info@phoenixcontact.de)