

PTCB E1 48DC/1-6A NO - Elektronischer Geräteschutzschalter



1471917

<https://www.phoenixcontact.com/de/produkte/1471917>

Bitte beachten Sie, dass die in diesem PDF-Dokument angezeigten Daten aus unserem Online-Katalog generiert wurden. Bitte finden Sie die vollständigen Daten in der Benutzer-Dokumentation. Es gelten unsere Allgemeinen Nutzungsbedingungen für Downloads.

1-kanaliger, elektronischer Geräteschutz für 48 V DC-Verbraucher. Nennstrom von 1-6 A einstellbar. Mit potenzialfreiem Fernmeldekontakt. Kombinierbar zu CLIPLINE-Reihenklemmen. Zur Installation auf DIN-Tragschienen.



Ihre Vorteile

- Applikationen einfach aufbauen, da brückbar zu Reihenklemmenprogramm CLIPLINE complete
- Mehr Platz im Schaltschrank: schmalster Schutz auf nur 6 mm Breite
- Flexibler Einsatz und weniger Lagerhaltung, da pro Gerät einstellbare Stromwerte für verschiedenste Anwendungen

Kaufmännische Daten

Artikelnummer	1471917
Verpackungseinheit	1 Stück
Mindestbestellmenge	1 Stück
Verkaufsschlüssel	CE
Produktschlüssel	CLA135
GTIN	4063151880552
Gewicht pro Stück (inklusive Verpackung)	33,66 g
Gewicht pro Stück (exklusive Verpackung)	27,24 g
Zolltarifnummer	85363010
Ursprungsland	DE

PTCB E1 48DC/1-6A NO - Elektronischer Geräteschutzschalter



1471917

<https://www.phoenixcontact.com/de/produkte/1471917>

Technische Daten

Hinweise

Allgemein

Hinweis	Wiederholte harte Kurzschlüsse können das Schmelzintegral der integrierten Vorsicherung verringern.
	Dieses Gerät ist kein Schaltgerät nach UL508
	Schließen Sie den Minuspol immer an die Klemme IN- an, um die interne Spannungsversorgung sicherzustellen. Rückströme von den Lasten dürfen nicht über den Anschluss IN- des Schutzschalters in die Spannungsversorgung zurückgeführt werden.

Artikeleigenschaften

Produkttyp	Geräteschutzschalter elektronisch
Produktfamilie	PTCB
Bauform	Tragschienenmodul einteilig
Polzahl	1

Isolationseigenschaften

Schutzklasse	III
Verschmutzungsgrad	2

Elektrische Eigenschaften

Allgemein

Betriebsspannung	30 V DC ... 56 V DC
Bemessungsspannung	48 V DC
Bemessungsstrom I_N	20 A (Gesamtstrom Eingang) 6 A (Nennstrom Ausgang)
Bemessungsstrom I_N	1 / 2 / 3 / 4 / 5 / 6 A DC (einstellbar)
Bemessungsstrom (voreingestellt)	4 A
Bemessungsstoßspannung	0,5 kV
Auslöseart	E (elektronisch)
Rückspeisefestigkeit	max. 60 V DC
Erforderliche Vorsicherung	Nur erforderlich, wenn I_{max} der Versorgung > Kurzschlusschaltvermögen. Integriertes Fail-Safe-Element.
Kurzschlusschaltvermögen	300 A
Spannungsfestigkeit	max. 60 V DC (Lastkreis)
Sicherung	elektronisch
Wirkungsgrad	> 99 %
Ruhestrom I_0	typ. 10 mA
Verlustleistung	typ. 0,5 W (im Leerlauf) < 2,3 W (im Nennbetrieb)

PTCB E1 48DC/1-6A NO - Elektronischer Geräteschutzschalter



1471917

<https://www.phoenixcontact.com/de/produkte/1471917>

Modulinitialisierungszeit	< 350 ms
Wartezeit nach Abschaltung eines Kanals	5 s (bei Überlast / Kurzschluss)
Messtoleranz I	± 15 %
Temperaturderating	12 A (Gesamtstrom bei 60 °C)
	20 A (Gesamtstrom bei 30 °C)
	6 A (Kanalstrom bei 60 °C)
	4 A (Kanalstrom bei 30 °C)
MTBF (IEC 61709, SN 29500)	18684603 h (bei 25 °C mit 21 % Last)
	6612007 h (bei 40 °C mit 34,25 % Last)
	1140836 h (bei 30 °C mit 100 % Last)
Spannungsfall	0,3 V (bei 6 A)
Fail-Safe-Element	15 A DC
Kontaktausführung	ohne galvanische Trennung

Lastkreis

Abschaltzeit	≤ 10 ms (bei Kurzschluss > 3,0 x I _N)
	≤ 50 ms (bei Überlast >2,0 x I _N)
	≤ 1 s (bei Überlast 1,5...2,0 x I _N)
	≤ 4 s (bei Überlast 1,1...1,5 x I _N)
Unterspannungsabschaltung	≤ 28,5 V DC (aktiv)
	≥ 29,5 V DC (inaktiv)
Überspannungsabschaltung	≥ 56,5 V DC (aktiv)
	≤ 55,5 V DC (inaktiv)
Max. kapazitive Last	10000 µF (Abhängig von der Stromeinstellung und dem verfügbaren Kurzschlussstrom z.B. 3 mF an 48 V DC und 0,1 Ohm Leitung)

Anzeige / Fernmeldung

Benennung Anschluss	Fernmeldekreis
Schaltfunktion	Schließer
Betriebsspannung	0 V DC ... 56 V DC
Betriebsstrom	100 mA DC

Anschlussdaten

Hauptstromkreis IN+

Anschlussart	Push-in-Anschluss
Abisolierlänge	8 mm
Leiterquerschnitt flexibel	0,2 mm ² ... 2,5 mm ²
Leiterquerschnitt starr	0,2 mm ² ... 4 mm ²
Leiterquerschnitt AWG	24 ... 12
Leiterquerschnitt flexibel mit Aderendhülse mit Kunststoffhülse	0,2 mm ² ... 2,5 mm ²
Leiterquerschnitt flexibel mit Aderendhülse ohne Kunststoffhülse	0,2 mm ² ... 2,5 mm ²

Hauptstromkreis IN-

PTCB E1 48DC/1-6A NO - Elektronischer Geräteschutzschalter



1471917

<https://www.phoenixcontact.com/de/produkte/1471917>

Anschlussart	Push-in-Anschluss
Abisolierlänge	8 mm
Leiterquerschnitt flexibel	0,2 mm ² ... 2,5 mm ²
Leiterquerschnitt starr	0,2 mm ² ... 4 mm ²
Leiterquerschnitt AWG	24 ... 12
Leiterquerschnitt flexibel mit Aderendhülse mit Kunststoffhülse	0,2 mm ² ... 2,5 mm ²
Leiterquerschnitt flexibel mit Aderendhülse ohne Kunststoffhülse	0,2 mm ² ... 2,5 mm ²

Hauptstromkreis OUT

Anschlussart	Push-in-Anschluss
Abisolierlänge	8 mm
Leiterquerschnitt flexibel	0,2 mm ² ... 2,5 mm ²
Leiterquerschnitt starr	0,2 mm ² ... 4 mm ²
Leiterquerschnitt AWG	24 ... 12
Leiterquerschnitt flexibel mit Aderendhülse mit Kunststoffhülse	0,2 mm ² ... 2,5 mm ²
Leiterquerschnitt flexibel mit Aderendhülse ohne Kunststoffhülse	0,2 mm ² ... 2,5 mm ²

Fernmeldekreis

Anschlussart	Push-in-Anschluss
Abisolierlänge	8 mm
Leiterquerschnitt flexibel	0,2 mm ² ... 2,5 mm ²
Leiterquerschnitt starr	0,2 mm ² ... 4 mm ²
Leiterquerschnitt AWG	24 ... 14
Leiterquerschnitt flexibel mit Aderendhülse mit Kunststoffhülse	0,2 mm ² ... 2,5 mm ²
Leiterquerschnitt flexibel mit Aderendhülse ohne Kunststoffhülse	0,2 mm ² ... 2,5 mm ²

Signalisierung

Kanal LED aus	aus (Kanal ausgeschaltet)
Kanal LED gelb	leuchtet (Kanal eingeschaltet, Kanalauslastung > 80 %)
	blinkt (Programmiermodus aktiv)
Kanal LED grün	leuchtet (Kanal eingeschaltet)
Kanal LED rot	leuchtet (Kanal ausgeschaltet, Über- oder Unterspannung aktiv)
	leuchtet temporär (Kanal ausgeschaltet, Abkühlphase 5 s, Überlast- oder Kurzschlussauslösung)
	blinkt (Kanal ausgeschaltet, wiedereinschaltbereit, Überlast- oder Kurzschlussauslösung)
Kanal LED rot-gelb	blinkt schnell (Kanal ausgeschaltet, Fremdspannung am Ausgang, möglicher Installationsfehler)
	blinkt (Übertemperatur)

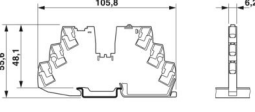
Maße

PTCB E1 48DC/1-6A NO - Elektronischer Geräteschutzschalter



1471917

<https://www.phoenixcontact.com/de/produkte/1471917>

Maßzeichnung	
Breite	6,2 mm
Höhe	105,8 mm
Tiefe	55,6 mm (inkl. Tragschiene 7,5 mm)

Materialangaben

Farbe	grau (RAL 7042)
Material	PBT
	PBT
Brennbarkeitsklasse nach UL 94	V-0

Umwelt- und Lebensdauerbedingungen

Umgebungsbedingungen

Schutzart	IP20
Umgebungstemperatur (Betrieb)	-30 °C ... 60 °C
Umgebungstemperatur (Lagerung/Transport)	-40 °C ... 70 °C
Höhenlage	≤ 3000 m bis 52 °C (amsl)
	≤ 4000 m bis 46 °C (amsl)
Feuchtigkeitsprüfung	96 h, 95 % RH, 40 °C
Schock (Betrieb)	30g (IEC 60068-2-27, Test Ea)
Vibration (Betrieb)	10 Hz ... 59,6 Hz (Amplitude ±0,35 mm; nach IEC 60068-2-6, Test Fc)
	59,6 Hz ... 150 Hz (Beschleunigung 5g; nach IEC 60068-2-6, Test Fc)
	5 Hz ... 100 Hz (Resonanzsuche 4g; Resonanzfrequenz 4g; 90 min nach DNV GL Klasse B)

Zulassungen

UL-Zulassung

Kennzeichnung	UL/C-UL Listed UL 508
	UL Recognized UL 2367

Normen und Bestimmungen

Normen/Bestimmungen	EN 61000-6-2
Hinweis	EMV - Störfestigkeit für Industriebereiche
Normen/Bestimmungen	EN 61000-6-3
Hinweis	EMV - Störaussendung für Wohnbereich, Geschäfts- und Gewerbebereiche sowie Kleinbetriebe
Normen/Bestimmungen	EN 60068-2-78

PTCB E1 48DC/1-6A NO - Elektronischer Geräteschutzschalter



1471917

<https://www.phoenixcontact.com/de/produkte/1471917>

Hinweis	Umgebungseinflüsse - Feuchte und Wärme, konstant
Normen/Bestimmungen	EN 50178
Hinweis	Ausrüstung von Starkstromanlagen mit elektronischen Betriebsmitteln
Normen/Bestimmungen	EN 60068-2-6
Hinweis	Umgebungseinflüsse - Schwingen (sinusförmig)
Normen/Bestimmungen	EN 60068-2-27
Hinweis	Umgebungseinflüsse - Schocken
Normen/Bestimmungen	EN 60068-2-30
Hinweis	Umgebungseinflüsse – Teil 2-30: Prüfverfahren – Prüfung Db: Feuchte Wärme, zyklisch

Montage

Montageart	Tragschiene: 35 mm
------------	--------------------

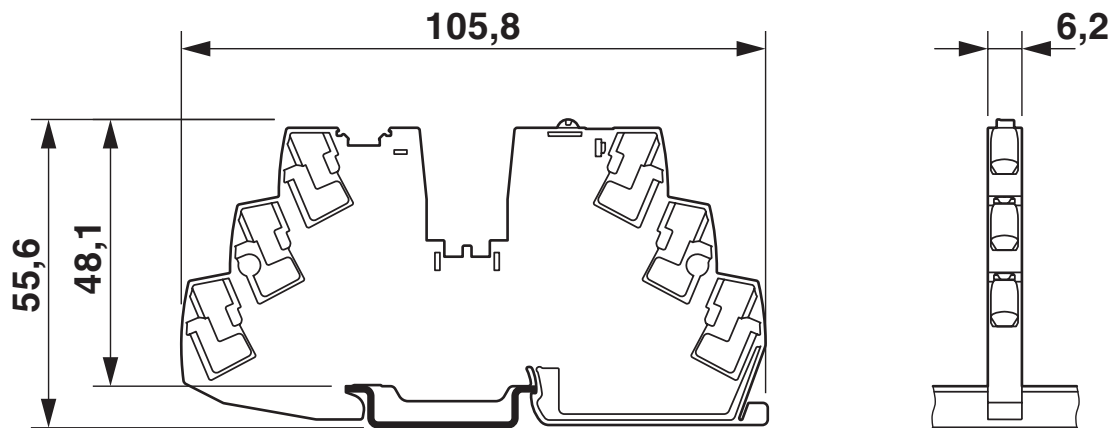
PTCB E1 48DC/1-6A NO - Elektronischer Geräteschutzschalter

1471917

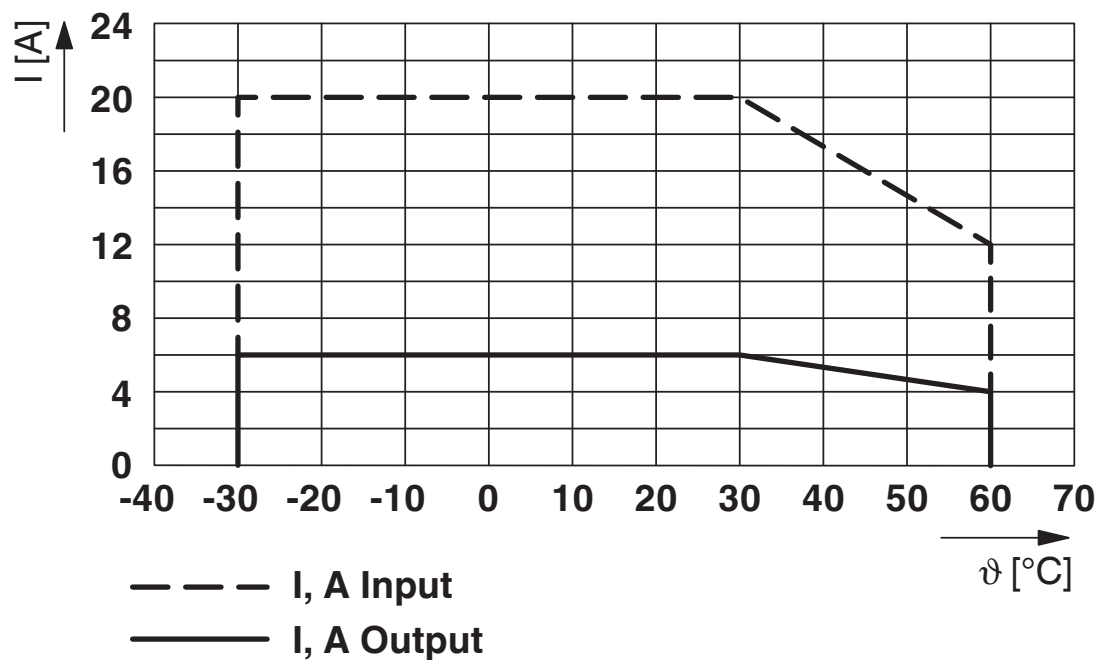
<https://www.phoenixcontact.com/de/produkte/1471917>

Zeichnungen

Maßzeichnung



Diagramm



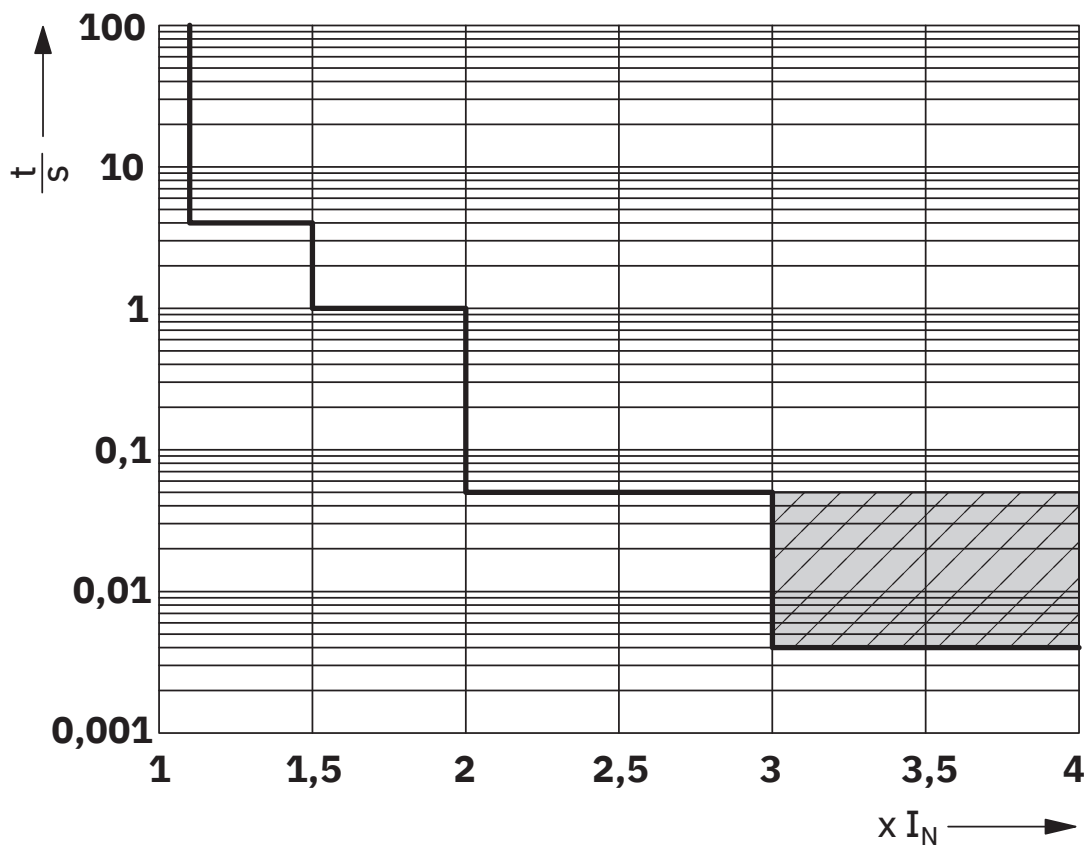
Gesamtstrom Eingang und Kanalstrom Ausgang

PTCB E1 48DC/1-6A NO - Elektronischer Geräteschutzschalter

1471917

<https://www.phoenixcontact.com/de/produkte/1471917>

Diagramm



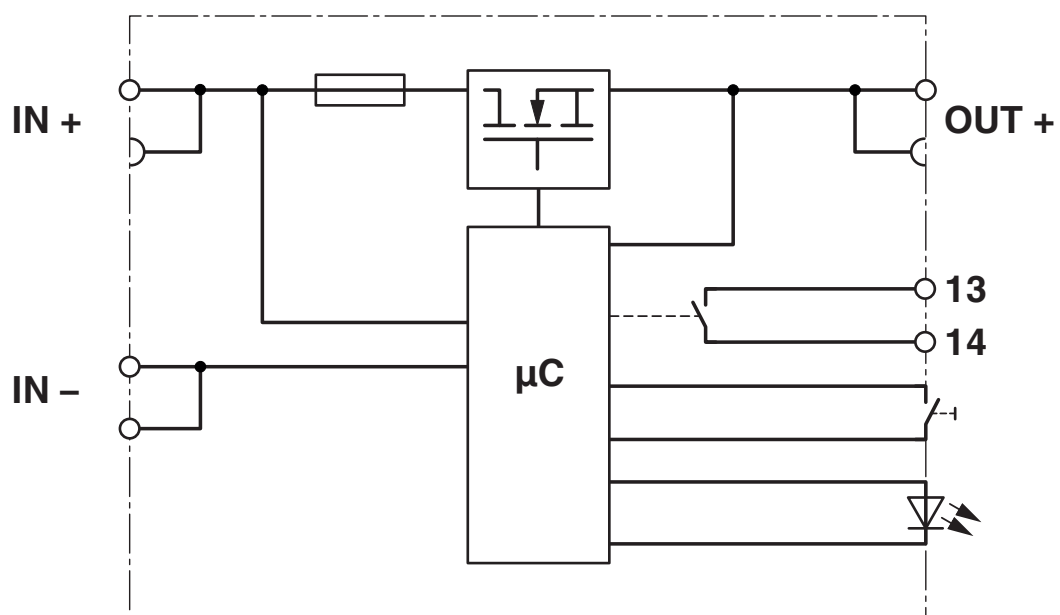
Auslösekennlinie im DC-Bereich

PTCB E1 48DC/1-6A NO - Elektronischer Geräteschutzschalter

1471917

<https://www.phoenixcontact.com/de/produkte/1471917>

Blockschaltbild



PTCB E1 48DC/1-6A NO - Elektronischer Geräteschutzschalter



1471917

<https://www.phoenixcontact.com/de/produkte/1471917>

Zulassungen

📄 Zum Herunterladen von Zertifikaten, besuchen Sie die Produktdetailseite: <https://www.phoenixcontact.com/de/produkte/1471917>



UL Listed

Zulassungs-ID: E123528



cUL Listed

Zulassungs-ID: E123528



UL Recognized

Zulassungs-ID: E317172

PTCB E1 48DC/1-6A NO - Elektronischer Geräteschutzschalter



1471917

<https://www.phoenixcontact.com/de/produkte/1471917>

Klassifikationen

ECLASS

ECLASS-13.0	27140401
ECLASS-15.0	27140401

ETIM

ETIM 10.0	EC003538
-----------	----------

UNSPSC

UNSPSC 21.0	39121400
-------------	----------

PTCB E1 48DC/1-6A NO - Elektronischer Geräteschutzschalter



1471917

<https://www.phoenixcontact.com/de/produkte/1471917>

Environmental product compliance

EU RoHS

Erfüllt die Anforderungen nach RoHS-Richtlinie	Ja
Ausnahmeregelungen soweit bekannt	7(a), 7(c)-I

China RoHS

Environment friendly use period (EFUP)	EFUP-50 Eine artikelbezogene China RoHS Deklarationstabelle finden Sie im Downloadbereich zum jeweiligen Artikel unter „Herstellererklärung“. Für alle Artikel mit EFUP-E wird keine China RoHS Deklarationstabelle ausgestellt und benötigt.
----------------------------------------	--------------------------------------------------------------------------------------------------------------------------------------------------------------------------------------------------------------------------------------------------

EU REACH SVHC

Hinweis auf REACH-Kandidatenstoff (CAS-Nr.)	Lead(CAS-Nr.: 7439-92-1)
---------------------------------------------	--------------------------

EF3.1 Klimawandel

CO2e kg	4,924 kg CO2e
---------	---------------

Phoenix Contact 2026 © - Alle Rechte vorbehalten
<https://www.phoenixcontact.com>

PHOENIX CONTACT Deutschland GmbH
Flachmarktstraße 8
D-32825 Blomberg
+49 52 35/3-1 20 00
info@phoenixcontact.de