

IL S3 BK DI8 DO4 2TX-PAC - Buskoppler



2692380

<https://www.phoenixcontact.com/de/produkte/2692380>

Bitte beachten Sie, dass die in diesem PDF-Dokument angezeigten Daten aus unserem Online-Katalog generiert wurden. Bitte finden Sie die vollständigen Daten in der Benutzer-Dokumentation. Es gelten unsere Allgemeinen Nutzungsbedingungen für Downloads.



Inline, Buskoppler, Sercos, RJ45-Buchse, Digitale Eingänge: 8, 24 V DC, Anschlusstechnik: 3-Leiter, Digitale Ausgänge: 4, 24 V DC, 500 mA, Anschlusstechnik: 3-Leiter, Übertragungsgeschwindigkeit im Lokalbus: 500 kBit/s / 2 MBit/s, Schutzart: IP20, inklusive Inline-Steckern, Beschriftungsfeldern und Abschlussplatte

Produktbeschreibung

Der Buskoppler mit integrierten I/Os ist zum Einsatz innerhalb eines Sercos® Netzwerks vorgesehen und stellt das Bindeglied zum Inline-I/O-System dar. An den Buskoppler können Sie bis zu 63 Inline-Teilnehmer anreihen. Der Buskoppler unterstützt maximal 16 PCP-Teilnehmer. Für die Integration der Inline-Station in das Programmiersystem steht eine entsprechende SDDML-Datei zur Verfügung. Diese Datei steht unter folgender Adresse zum Download bereit: [phoenixcontact.net/product/2692380](https://www.phoenixcontact.net/product/2692380).

Ihre Vorteile

- 2 Ethernet-Ports
- Automatische Erkennung der Übertragungsgeschwindigkeit im Lokalbus (500 kBit/s oder 2 MBit/s)
- 8 digitale Eingänge, 4 digitale Ausgänge (On-Board)
- Minimale Sercos Zykluszeit 250 µs
- FSP-IO (Function Specific Profile-IO) für modulare I/O-Geräte
- Maximal 6 Echtzeitverbindungen
- Hot-Plugging von Teilnehmern im Sercos Netzwerk
- Diagnose-Trace
- Internet Protocol Services (IPS)
- Sercos Spezifikation V1.3.1
- Sercos Diagnose-LED S und Kommunikationsphasen-LED CP

Kaufmännische Daten

Artikelnummer	2692380
Verpackungseinheit	1 Stück
Mindestbestellmenge	1 Stück
Verkaufsschlüssel	DN
Produktschlüssel	DRI11C
GTIN	4046356325882
Gewicht pro Stück (inklusive Verpackung)	343,6 g
Gewicht pro Stück (exklusive Verpackung)	298 g
Zolltarifnummer	85389091
Ursprungsland	DE

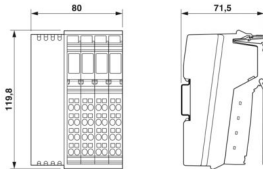
IL S3 BK DI8 DO4 2TX-PAC - Buskoppler

2692380

<https://www.phoenixcontact.com/de/produkte/2692380>

Technische Daten

Maße

Maßzeichnung	
Breite	80 mm
Höhe	119,8 mm
Tiefe	71,5 mm
Hinweis zu Maßangaben	Maßangaben mit Steckern

Hinweise

Hinweis zur Anwendung

Hinweis zur Anwendung	Nur für den industriellen Einsatz
-----------------------	-----------------------------------

Materialangaben

Farbe (Gehäuse)	grün (RAL 6021)
-----------------	-----------------

Schnittstellen

Sercos

Anzahl Schnittstellen	2
Anschlussart	RJ45-Buchse

Inline-Lokalbus

Anzahl Schnittstellen	1
Anschlussart	Inline-Datenrangerier
Übertragungsgeschwindigkeit	500 kBit/s / 2 MBit/s (automatische Erkennung, kein Mischsystem)

Sercos

Gerätetyp	Sercos Slave
-----------	--------------

Systemeigenschaften

Systemgrenzen

Anzahl der unterstützten Teilnehmer	max. 63 (pro Station)
Anzahl der anschließbaren Lokalbus-Teilnehmer	max. 63
Anzahl der Teilnehmer mit Parameterkanal	max. 16
Anzahl unterstützter Abzweigklemmen mit Fernbusstich	0

Programmierdaten

Registerlänge (Master)	512 Byte
------------------------	----------

IL S3 BK DI8 DO4 2TX-PAC - Buskoppler



2692380

<https://www.phoenixcontact.com/de/produkte/2692380>

Eingangsdaten

Digital:

Benennung Eingang	Digitale Eingänge
Beschreibung des Eingangs	EN 61131-2 Typ 1
Anzahl der Eingänge	8
Anschlussart	Inline-Stecker
Anschlusstechnik	3-Leiter
Eingangsspannung	24 V DC
Eingangsspannungsbereich "0"-Signal	-30 V DC ... 5 V DC
Eingangsspannungsbereich "1"-Signal	15 V DC ... 30 V DC
Nenneingangsspannung U_{IN}	24 V DC
Nenneingangsstrom bei U_{IN}	typ. 3 mA
Stromverlauf	begrenzt auf maximal 3 mA
Typischer Eingangsstrom je Kanal	typ. 3 mA
Ansprechzeit typisch	ca. 500 μ s
Schutzbeschaltung	Verpolschutz; Suppressordiode

Ausgangsdaten

Digital:

Benennung Ausgang	Digitale Ausgänge
Anschlussart	Inline-Stecker
Anschlusstechnik	3-Leiter
Anzahl der Ausgänge	4
Schutzbeschaltung	Kurzschlusschutz, Überlastschutz; Freilaufbeschaltung im Ausgangstreiber
Ausgangsspannung	24 V DC -1 V (bei Nennstrom)
Maximale Belastbarkeit je Ausgang	max. 500 mA
Maximaler Ausgangsstrom je Modul	max. 2 A
Nennausgangsspannung	24 V DC
Ausgangsspannung im ausgeschalteten Zustand	max. 500 mV
Ausgangsstrom im ausgeschalteten Zustand	max. 500 μ A (Im nicht belasteten Zustand kann auch an einem nicht gesetzten Ausgang eine Spannung gemessen werden.)
Nennlast induktiv	12 VA (1,2 H, 48 Ω)
Nennlast Lampen	12 W
Nennlast ohmsch	12 W
Rückspannungsfestigkeit gegen kurze Impulse	rückspannungsfest
Verhalten bei Überlast	Auto-Restart
Verhalten bei induktiver Überlast	Ausgang kann zerstört werden
Verhalten beim Spannungsabschalten	Der Ausgang folgt der Spannungsversorgung unverzögert
Signalverzögerung	< 40 μ s (t_{on} , Leerlauf) < 50 μ s (t_{on} , Last = 0,5 A) < 350 μ s (t_{off} , Leerlauf) < 235 μ s (t_{off} , Last = 0,5 A)

IL S3 BK DI8 DO4 2TX-PAC - Buskoppler



2692380

<https://www.phoenixcontact.com/de/produkte/2692380>

Überstromabschaltung	min. 0,7 A
Ausgangsstrom bei Massebruch im ausgeschalteten Zustand	max. 25 mA

Artikeleigenschaften

Produkttyp	I/O-Komponente
Produktfamilie	Inline
Bauform	modular
Lieferumfang	inklusive Inline-Steckern, Beschriftungsfeldern und Abschlussplatte
Anzahl der Kanäle	12
Diagnose-Meldungen	Kurzschluss oder Überlast der digitalen Ausgänge ja Ausfall der Sensorversorgung ja Ausfall der Aktorversorgung ja

Elektrische Eigenschaften

Maximale Verlustleistung bei Nennbedingung	6,8 W
Schutzbeschaltung	Überspannungsschutz, Verpolschutz der Versorgungsspannung; 35 V Suppressordiode

Potenziale: Buskopplereinspeisung U_{BK} ; Aus der Buskopplereinspeisung werden die Logikversorgung U_L (7,5 V) und die Analogversorgung U_{ANA} (24 V) erzeugt.

Versorgungsspannung	24 V DC (über Inline-Stecker)
Versorgungsspannungsbereich	19,2 V DC ... 30 V DC (inklusive aller Toleranzen, inklusive Welligkeit)
Stromaufnahme	max. 1 A (mit maximaler Anzahl angeschlossener I/O-Klemmen) typ. 60 mA (ohne angeschlossene I/O-Klemmen)

Potenziale: Versorgung der Logik (U_L)

Versorgungsspannung	7,5 V DC
Stromversorgung	max. 0,8 A

Potenziale: Versorgung der Analogmodule (U_{ANA})

Versorgungsspannung	24 V DC
Versorgungsspannungsbereich	19,2 V DC ... 30 V DC (inklusive aller Toleranzen, inklusive Welligkeit)
Stromversorgung	max. 0,5 A

Potenziale: Versorgung des Hauptkreises (U_M)

Versorgungsspannung	24 V DC (über Inline-Stecker)
Versorgungsspannungsbereich	19,2 V DC ... 30 V DC (inklusive aller Toleranzen, inklusive Welligkeit)
Stromversorgung	max. 8 A (Summe aus $U_M + U_S$)
Stromaufnahme	max. 8 A min. 3 mA (ohne angeschlossene Peripherie)

Potenziale: Versorgung des Segmentkreises (U_S)

Versorgungsspannung	24 V DC (über Inline-Stecker)
---------------------	-------------------------------

IL S3 BK DI8 DO4 2TX-PAC - Buskoppler



2692380

<https://www.phoenixcontact.com/de/produkte/2692380>

Versorgungsspannungsbereich	19,2 V DC ... 30 V DC (inklusive aller Toleranzen, inklusive Welligkeit)
Stromversorgung	max. 8 A (Summe aus $U_M + U_S$)
Stromaufnahme	max. 8 A
	min. 3 mA (ohne angeschlossene Peripherie)

Anschlussdaten

Anschluss technik

Benennung Anschluss	Inline-Anschlussstecker
---------------------	-------------------------

Inline-Anschlussstecker

Anschlussart	Zugfederanschluss
Leiterquerschnitt starr	0,08 mm ² ... 1,5 mm ²
Leiterquerschnitt flexibel	0,08 mm ² ... 1,5 mm ²
Leiterquerschnitt AWG	28 ... 16
Abisolierlänge	8 mm

Umwelt- und Lebensdauerbedingungen

Umgebungsbedingungen

Umgebungstemperatur (Betrieb)	-25 °C ... 60 °C
Schutzart	IP20
Luftdruck (Betrieb)	70 kPa ... 106 kPa (bis zu 3000 m üNN)
Luftdruck (Lagerung/Transport)	70 kPa ... 106 kPa (bis zu 3000 m üNN)
Umgebungstemperatur (Lagerung/Transport)	-40 °C ... 85 °C
Zulässige Luftfeuchtigkeit (Betrieb)	10 % ... 95 % (keine Betauung)
Zulässige Luftfeuchtigkeit (Lagerung/Transport)	10 % ... 95 % (keine Betauung)

Mechanische Prüfung

Vibrationsfestigkeit nach EN 60068-2-6/IEC 60068-2-6	5g
Schock nach EN 60068-2-27/IEC 60068-2-27	Betrieb: 25g, 11 ms Dauer, Halbsinus-Schockimpuls

Normen und Bestimmungen

Schutzklasse	III (IEC 61140, EN 61140, VDE 0140-1)
--------------	---------------------------------------

Montage

Montageart	Tragschienenmontage
------------	---------------------

IL S3 BK DI8 DO4 2TX-PAC - Buskoppler

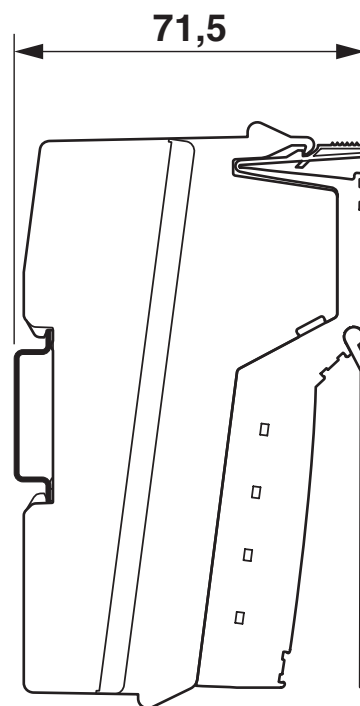
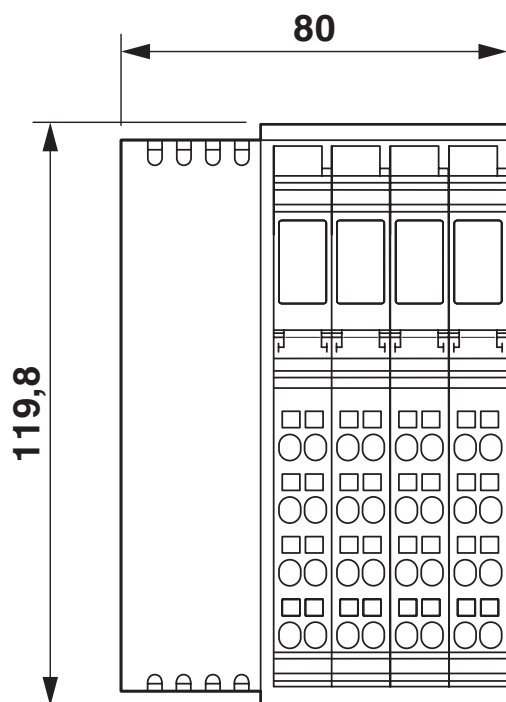
2692380

<https://www.phoenixcontact.com/de/produkte/2692380>



Zeichnungen

Maßzeichnung

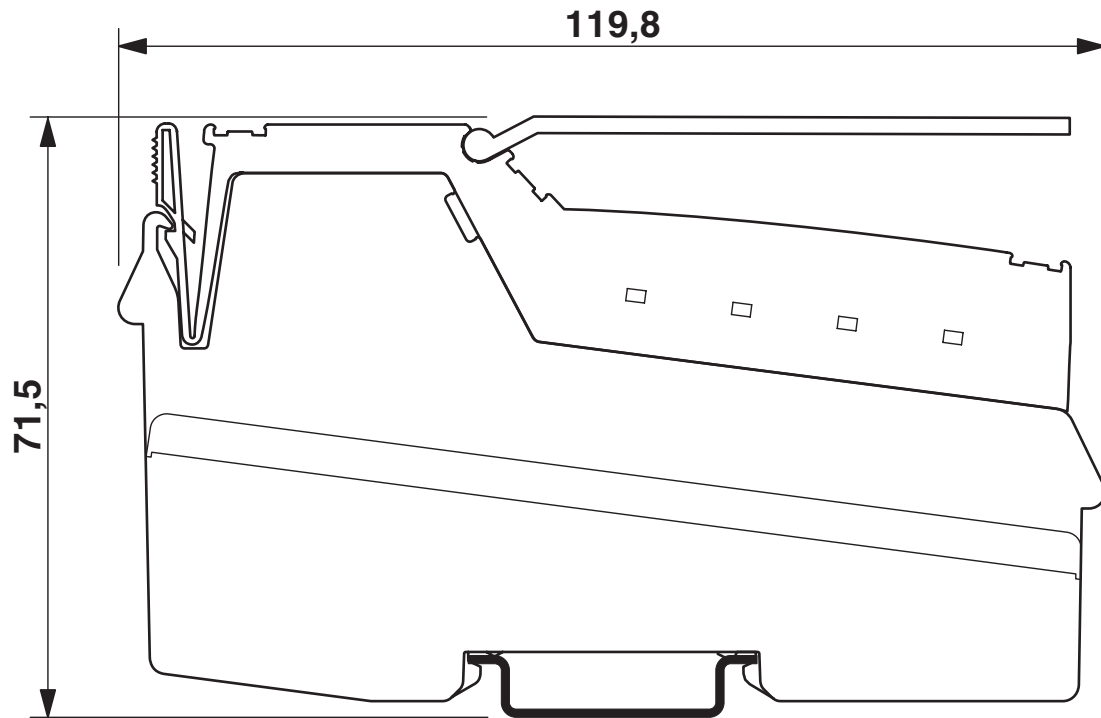


IL S3 BK DI8 DO4 2TX-PAC - Buskoppler

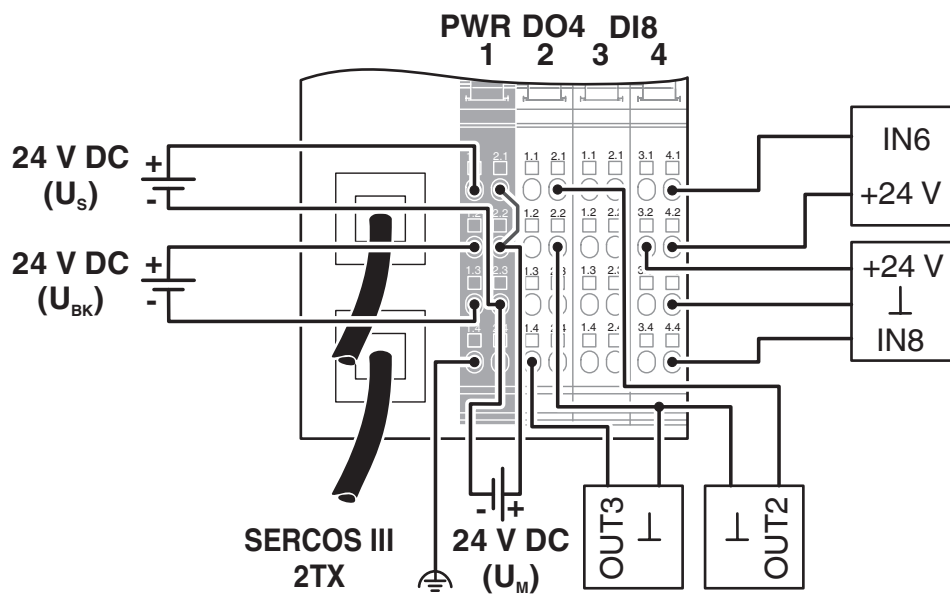
2692380

<https://www.phoenixcontact.com/de/produkte/2692380>

Maßzeichnung



Anschlusszeichnung

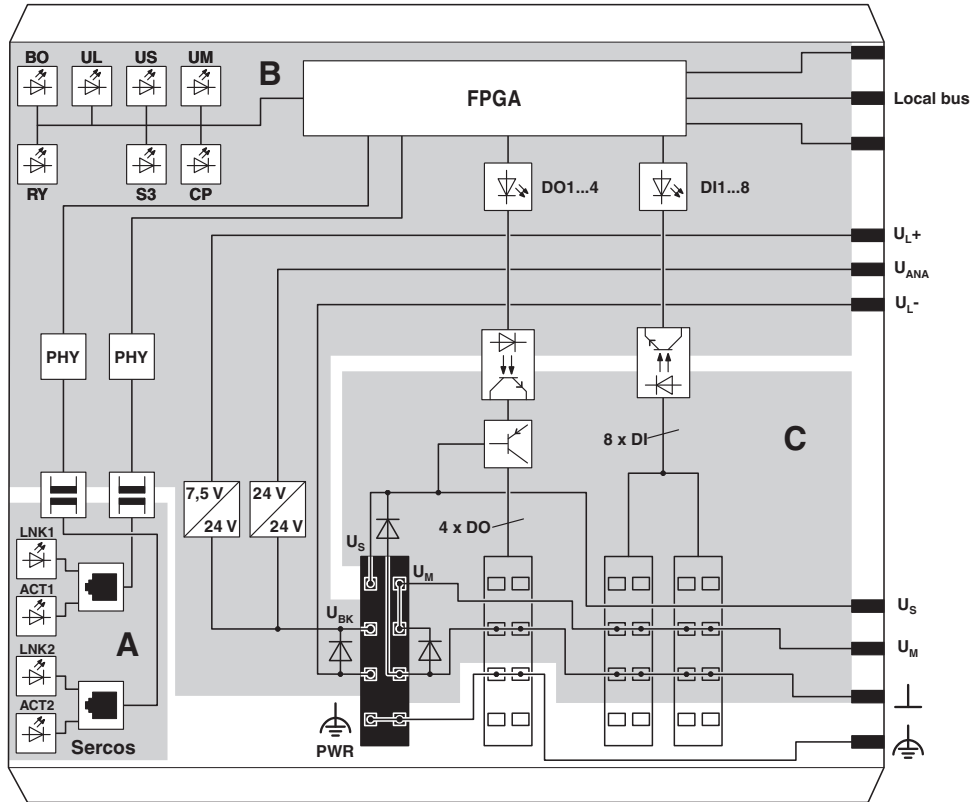


IL S3 BK DI8 DO4 2TX-PAC - Buskoppler

2692380

<https://www.phoenixcontact.com/de/produkte/2692380>

Blockschaltbild



IL S3 BK DI8 DO4 2TX-PAC - Buskoppler



2692380

<https://www.phoenixcontact.com/de/produkte/2692380>

Zulassungen

📄 Zum Herunterladen von Zertifikaten, besuchen Sie die Produktdetailseite: <https://www.phoenixcontact.com/de/produkte/2692380>



EAC

Zulassungs-ID: TR_TS_D_00850-20



UL Listed

Zulassungs-ID: FILE E 140324



cUL Listed

Zulassungs-ID: FILE E 140324

IL S3 BK DI8 DO4 2TX-PAC - Buskoppler



2692380

<https://www.phoenixcontact.com/de/produkte/2692380>

Klassifikationen

ECLASS

ECLASS-13.0	27242608
ECLASS-15.0	27242608

ETIM

ETIM 10.0	EC001604
-----------	----------

UNSPSC

UNSPSC 21.0	32151600
-------------	----------

IL S3 BK DI8 DO4 2TX-PAC - Buskoppler



2692380

<https://www.phoenixcontact.com/de/produkte/2692380>

Environmental product compliance

EU RoHS

Erfüllt die Anforderungen nach RoHS-Richtlinie	Ja
Ausnahmeregelungen soweit bekannt	7(a), 7(c)-I

China RoHS

Environment friendly use period (EFUP)	EFUP-E
	Keine Gefahrstoffe über den Grenzwerten

EU REACH SVHC

Hinweis auf REACH-Kandidatenstoff (CAS-Nr.)	Lead(CAS-Nr.: 7439-92-1)
SCIP	304c9b95-6ddf-430e-8bc3-3711d6286f17

Phoenix Contact 2026 © - Alle Rechte vorbehalten
<https://www.phoenixcontact.com>

PHOENIX CONTACT Deutschland GmbH
Flachmarktstraße 8
D-32825 Blomberg
+49 52 35/3-1 20 00
info@phoenixcontact.de