

PLC-OPT-125DC/300DC/1 - Solid-State-Relaismodul



2900390

<https://www.phoenixcontact.com/de/produkte/2900390>

Bitte beachten Sie, dass die in diesem PDF-Dokument angezeigten Daten aus unserem Online-Katalog generiert wurden. Bitte finden Sie die vollständigen Daten in der Benutzer-Dokumentation. Es gelten unsere Allgemeinen Nutzungsbedingungen für Downloads.



PLC-INTERFACE, integriertes Solid-State-Relais, mit Push-in-Anschluss, zur Montage auf Tragschiene NS 35/7,5, Eingang: 125 V DC, Ausgang: 12-300 V DC/1 A

Ihre Vorteile

- Verschleiß- und prellfreies Schalten
- Unempfindlich gegen Vibration und Stöße
- Schutzbeschaltung im Ein- und Ausgang
- Statusanzeige
- Gleichspannungsausgänge bis 300 V DC/1 A
- Brückungsmöglichkeit benachbarter Module

Kaufmännische Daten

Artikelnummer	2900390
Verpackungseinheit	10 Stück
Mindestbestellmenge	1 Stück
Verkaufsschlüssel	DC
Produktschlüssel	DK62A3
GTIN	4046356508933
Gewicht pro Stück (inklusive Verpackung)	31,77 g
Gewicht pro Stück (exklusive Verpackung)	31 g
Zolltarifnummer	85364900
Ursprungsland	DE

Technische Daten

Artikeleigenschaften

Produkttyp	Solid-State-Relaismodul
Produktfamilie	PLC-INTERFACE
Anwendung	mit integriertem Solid-State-Relais
Betriebsart	100 % ED

Isolationseigenschaften: Normen / Bestimmungen

Isolierung	Basisisolierung
Überspannungskategorie	III
Verschmutzungsgrad	2

Datenpflegestand

Datum letzte Datenpflege	01.04.2026
--------------------------	------------

Elektrische Eigenschaften

Maximale Verlustleistung bei Nennbedingung	0,75 W
--------------------------------------------	--------

Normen / Bestimmungen

Bemessungsisolationsspannung	300 V
Bemessungsstoßspannung	4 kV

Eingangsdaten

Eingangsnennspannung U_N	125 V DC
Eingangsspannungsbereich bezogen auf U_N	0,8 ... 1,1
Eingangsspannungsbereich	100 V DC ... 138 V DC
Typischer Eingangsstrom bei U_N	6 mA
Übertragungsfrequenz	50 Hz

Ausgangsdaten

Benennung	Ausgangsdaten
Kontaktausführung	1 Schließer
Art des Digitalausgangs	elektronisch
Ausgangsspannungsbereich	12 V DC ... 300 V DC (Bei Spannungen größer 250 V (L1, L2, L3) zwischen gleichen Klemmstellen benachbarter Module ist die Trennplatte PLC-ATP zu setzen. Eine Potenzialbrückung erfolgt dann mit FBST 8-PLC...oder...FBST 500...)
Grenzdauerstrom	1 A (siehe Derating-Kurve)
Spannungsabfall bei max. Grenzdauerstrom	< 500 mV
Schutzbeschaltung	Verpolschutz; Verpolschutzdiode Überspannungsschutz; Varistor

Anschlussdaten

Anschlussart	Push-in-Anschluss
Abisolierlänge	10 mm

2900390

<https://www.phoenixcontact.com/de/produkte/2900390>

Leiterquerschnitt starr	0,14 mm ² ... 2,5 mm ²
Leiterquerschnitt flexibel	0,14 mm ² ... 2,5 mm ²
	0,2 mm ² ... 2,5 mm ² (Einzel-Aderendhülse)
	2x 0,5 mm ² ... 1 mm ² (TWIN-Aderendhülse)
Leiterquerschnitt AWG	26 ... 14

Maße

Artikelabmessungen

Breite	6,2 mm
Höhe	80 mm
Tiefe	94 mm

Materialangaben

Farbe	grau (RAL 7042)
Brennbarkeitsklasse nach UL 94 (Gehäuse)	V0 (Gehäuse)

Umwelt- und Lebensdauerbedingungen

Umgebungsbedingungen

Umgebungstemperatur (Betrieb)	-25 °C ... 60 °C
Umgebungstemperatur (Lagerung/Transport)	-40 °C ... 85 °C

Zulassungen

CE

Zertifikat	CE-konform
------------	------------

UKCA

Zertifikat	UKCA-konform
------------	--------------

Schiffbau-Zulassung

Zertifikat	TAE0000196
------------	------------

Schadgastest

Kennzeichnung	ISA-S71.04. G3 Harsh Group
	EN 60068-2-60

Schiffbau-Daten

Temperature	D
Humidity	A
Vibration	B/C
EMC	B
Enclosure	Required protection according to the Rules shall be provided upon installation on board

EMV-Daten

Elektromagnetische Verträglichkeit	Konformität zur EMV-Richtlinie
------------------------------------	--------------------------------

2900390

<https://www.phoenixcontact.com/de/produkte/2900390>

Niederspannungs-Richtlinie	Konformität zur NS-Richtlinie
----------------------------	-------------------------------

Normen und Bestimmungen

Normen / Bestimmungen

Normen/Bestimmungen	IEC 60947-5-1
---------------------	---------------

Montage

Montageart	Tragschienenmontage
Montagehinweis	anreihbar ohne Abstand
Einbaulage	beliebig

Zeichnungen

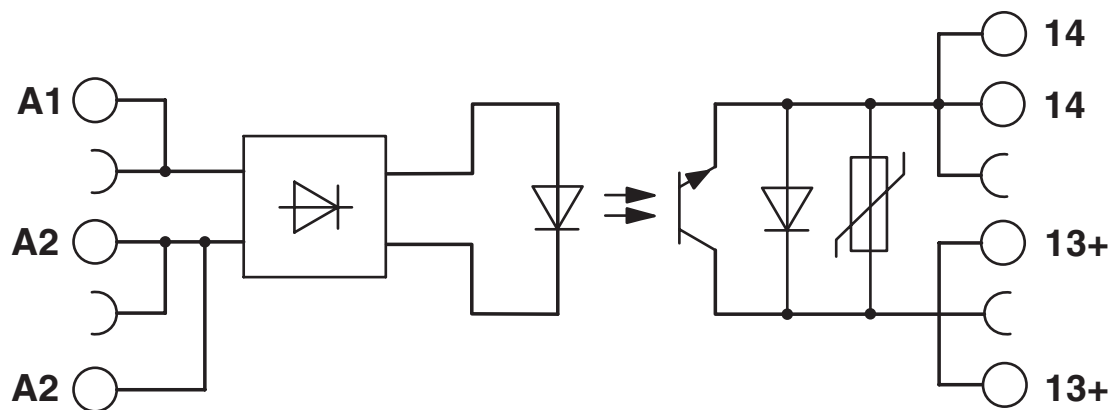
Diagramm



① Input voltages 220 V DC/230 V AC

Abbildung zeigt die Derating-Kurve für PLC-...300DC/1

Schaltplan



2900390

<https://www.phoenixcontact.com/de/produkte/2900390>

Zulassungen

🔗 Zum Herunterladen von Zertifikaten, besuchen Sie die Produktdetailseite: <https://www.phoenixcontact.com/de/produkte/2900390>



EAC

Zulassungs-ID: RU*C-DE.*08.B.00010



cULus Listed

Zulassungs-ID: E140324



cULus Listed

Zulassungs-ID: E140324



cULus Listed

Zulassungs-ID: E140324

DNV

Zulassungs-ID: TAE0000196

2900390

<https://www.phoenixcontact.com/de/produkte/2900390>

Klassifikationen

ECLASS

ECLASS-13.0	27371604
ECLASS-15.0	27371604

ETIM

ETIM 10.0	EC001504
-----------	----------

UNSPSC

UNSPSC 21.0	39122300
-------------	----------

Environmental product compliance

EU RoHS

Erfüllt die Anforderungen nach RoHS-Richtlinie	Ja
Ausnahmeregelungen soweit bekannt	7(a), 7(c)-I

China RoHS

Environment friendly use period (EFUP)	EFUP-50
	Eine artikelbezogene China RoHS Deklarationstabelle finden Sie im Downloadbereich zum jeweiligen Artikel unter „Herstellereklärung“. Für alle Artikel mit EFUP-E wird keine China RoHS Deklarationstabelle ausgestellt und benötigt.

EU REACH SVHC

Hinweis auf REACH-Kandidatenstoff (CAS-Nr.)	Lead(CAS-Nr.: 7439-92-1)
SCIP	c87b3e2c-cfdf-47d9-9c9d-88b098d67190

EF3.1 Klimawandel

CO2e kg	1,799 kg CO2e
---------	---------------