

# ME-IO 37,6 B 10U TBUS 7035 - Parte inferior de la carcasa



2202663

<https://www.phoenixcontact.com/es/productos/2202663>

Tenga en cuenta que los datos mostrados en este documento PDF se generaron a partir de nuestro catálogo online. Por favor, encontrará todos los datos en la documentación del usuario. Prevalecen nuestras condiciones generales de uso para descargas.



Caja para carril DIN, Parte inferior de la carcasa con pasador de metal, con rendijas de ventilación, anchura: 37,89 mm, altura: 120,6 mm, profundidad: 64,3 mm, color: gris claro (similar RAL 7035), puentado transversal: Conector de bus para carril DIN (opcional), número de polos conector transversal: 5 o bien 8

## Sus ventajas

- Montaje sin herramientas sencillo
- Conectores de bus para carril opcionales para una comunicación sencilla entre módulos
- Principio Lock and Release para el bloqueo automático y el aflojamiento intuitivo del conector de la conexión frontal
- Plástico conforme a UL94 V0: para requisitos exigentes en cuanto a inflamabilidad
- Más flexibilidad: combinación con la caja para electrónica de la serie ICS mediante conector de bus para carril

## Datos comerciales

Código de artículo	2202663
Unidad de embalaje	10 Unidades
Cantidad mínima de pedido	10 Unidades
Clave de venta	ACHEBA
Clave de producto	ACHEBA
GTIN	4055626199290
Peso por unidad (incluido el embalaje)	45,33 g
Peso por unidad (sin incluir el embalaje)	45,33 g
Número de tarifa arancelaria	85389099
País de origen	DE

# ME-IO 37,6 B 10U TBUS 7035 - Parte inferior de la carcasa

2202663

<https://www.phoenixcontact.com/es/productos/2202663>

## Datos técnicos

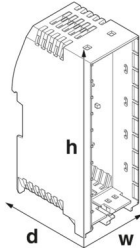
### Notas

Indicaciones de montaje	Tenga en cuenta la indicación de uso en el área de descargas.
Recomendación:	Material de almohadillas de contacto para conectores de bus galvánico oro (oro duro)

### Propiedades del artículo

Tipo de producto	Parte inferior de la carcasa
Tipo de carcasa	Caja para carril DIN
Tipo de carcasa	Carcasas multifuncionales
Serie de carcasas	ME-IO
Familia de productos	ME-IO 37,6
Número de polos máx.	96 (paso: 3,45 mm) 64 (paso: 5 mm)
Orificio de ventilación disponible	sí

### Dimensiones

Esquema de dimensiones	
Anchura	37,89 mm
Altura	120,6 mm
Profundidad	64,3 mm
Profundidad a partir del borde superior del carril DIN	57,7 mm

### Diseño de las placas de circuito impreso

Espesor de placa de circuito impreso	1,4 mm ... 1,8 mm
--------------------------------------	-------------------

### Datos del material

Color (Parte inferior de la carcasa)	gris claro (RAL 7035)
Material Parte inferior de la carcasa	PA
Clase de inflamabilidad según UL 94	V0
CTI según IEC 60112	600

### Condiciones medioambientales y de vida útil

#### Potencia disipada carcasa individual con 20 °C

Temperatura ambiente	20 °C
Facto de reducción	1

# ME-IO 37,6 B 10U TBUS 7035 - Parte inferior de la carcasa



2202663

<https://www.phoenixcontact.com/es/productos/2202663>

Posición de montaje	vertical
Potencia disipada	16 W

## Potencia disipada carcasa individual con 30 °C

Temperatura ambiente	30 °C
Facto de reducción	0,82
Posición de montaje	vertical
Potencia disipada	13,1 W

## Potencia disipada carcasa individual con 40 °C

Temperatura ambiente	40 °C
Facto de reducción	0,64
Posición de montaje	vertical
Potencia disipada	10,2 W

## Potencia disipada carcasa individual con 50 °C

Temperatura ambiente	50 °C
Facto de reducción	0,49
Posición de montaje	vertical
Potencia disipada	7,8 W

## Potencia disipada carcasa individual con 60 °C

Temperatura ambiente	60 °C
Facto de reducción	0,31
Posición de montaje	vertical
Potencia disipada	5 W

## Ensayo de vibraciones

Especificación del ensayo	DIN EN 60068-2-6 (VDE 0468-2-6):2008-10
Frecuencia	10 - 150 - 10 Hz
Velocidad de barrido	1 octava/min
Amplitud	0,15 mm (10 Hz ... 58,1 Hz)
Aceleración	2g (58,1 Hz ... 150 Hz)
Duración de ensayo por eje	2,5 h
Direcciones de ensayo	Ejes X, Y y Z

## Ensayo filam. incandescente

Especificación del ensayo	DIN EN 60695-2-11 (VDE 0471-2-11):2014-11
Temperatura	850 °C
Tiempo de actuación	30 s

## Resistencia al calor/comprobación de la presión esférica

Especificación del ensayo	DIN EN 60695-10-2 (VDE 0471-10-2):2016-01
Temperatura	125 °C
Duración del ensayo	1 h
Fuerza	20 N

## Resistencia mecánica/tambor descendente

# ME-IO 37,6 B 10U TBUS 7035 - Parte inferior de la carcasa



2202663

<https://www.phoenixcontact.com/es/productos/2202663>

Especificación del ensayo	DIN EN 60068-2-31 (VDE 0468-2-31):2009-04
Altura de caída	50 cm
Frecuencia	50

## Choque

Especificación del ensayo	DIN EN 60068-2-27 (VDE 0468-2-27):2010-02
Tipo de choque	Semisinusoidal
Aceleración	15g
Duración del choque	11 ms
Número de choques por dirección	3
Direcciones de ensayo	Ejes X, Y y Z (pos. y neg.)

## Comprobación de sustancias perjudiciales para humectación de barniz

Especificación del ensayo	VDMA 24364:2018-05
---------------------------	--------------------

## Índice de protección (código IP)

Especificación del ensayo	DIN EN 60529 (VDE 0470-1):2014-09
---------------------------	-----------------------------------

## Condiciones ambientales

Código IP máximo alcanzable	IP20
Temperatura ambiente (servicio)	-40 °C ... 105 °C (En función de la disipación)
Temperatura ambiente (almacenamiento / transporte)	-40 °C ... 55 °C
Temperatura ambiente (montaje)	-5 °C ... 100 °C
Humedad relativa del aire (almacenamiento / transporte)	80 %

## Datos de la placa de circuito impreso

Número de alojamientos de placa de circuito impreso	2
Tipo de fijación de placas de circuito impreso	Bloqueo
Superficie de la placa de circuito impreso total	13000 mm <sup>2</sup>
Espesor de placa de circuito impreso	1,4 mm ... 1,8 mm

## Montaje

Tipo de montaje	Montaje sobre carril DIN
-----------------	--------------------------

## Información sobre el embalaje

Tipo de embalaje	empaquetado en caja
Tipo del embalaje exterior	Cartón

# ME-IO 37,6 B 10U TBUS 7035 - Parte inferior de la carcasa

2202663

<https://www.phoenixcontact.com/es/productos/2202663>

## Dibujos

Esquema de dimensiones

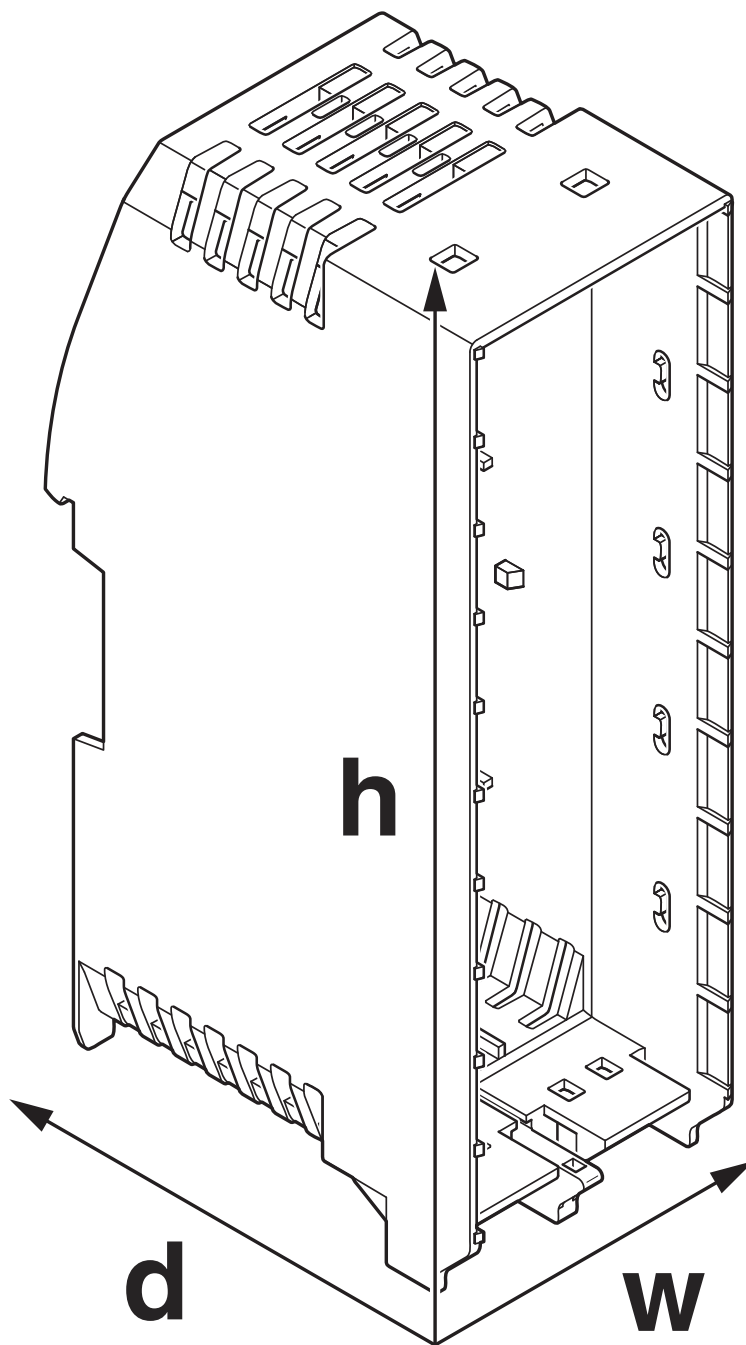


Figura esquemática para explicar las dimensiones del artículo. La figura no representa el producto deseado. Encontrará más detalles en los esquemas del producto, en la pestaña "Descargas".

# ME-IO 37,6 B 10U TBUS 7035 - Parte inferior de la carcasa



2202663

<https://www.phoenixcontact.com/es/productos/2202663>

## Homologaciones

🔗 To download certificates, visit the product detail page: <https://www.phoenixcontact.com/es/productos/2202663>



**UL Recognized**

ID de homologación: E240868

# ME-IO 37,6 B 10U TBUS 7035 - Parte inferior de la carcasa



2202663

<https://www.phoenixcontact.com/es/productos/2202663>

## Clasificaciones

### ECLASS

ECLASS-13.0	27190601
ECLASS-15.0	27190601

### ETIM

ETIM 10.0	EC002779
-----------	----------

### UNSPSC

UNSPSC 21.0	31261500
-------------	----------

# ME-IO 37,6 B 10U TBUS 7035 - Parte inferior de la carcasa



2202663

<https://www.phoenixcontact.com/es/productos/2202663>

## Environmental product compliance

### EU RoHS

Cumple los requisitos de la Directiva RoHS	Sí, Ninguna excepción
--	-----------------------

### China RoHS

Environment friendly use period (EFUP)	EFUP-E
	Ninguna sustancia peligrosa por encima de los valores límite

### EU REACH SVHC

Indicación acerca de la sustancia candidata según REACH (n.º CAS)	Ninguna sustancia con una fracción de masa superior a 0,1 %
---	---

Phoenix Contact 2026 © - Todos los derechos reservados  
<https://www.phoenixcontact.com>

PHOENIX CONTACT, S.A.U.  
Parque Tecnológico de Asturias p. 16-17  
E-33428 LLANERA (Asturias)  
+34 985 791 636  
[info@phoenixcontact.es](mailto:info@phoenixcontact.es)