

# ME-IO 37,6 B 10U TBUS 7035 - Embase du boîtier



2202663

<https://www.phoenixcontact.com/fr/produits/2202663>

Veillez tenir compte du fait que les données affichées dans ce document PDF proviennent de notre catalogue en ligne. Vous trouverez les données complètes dans la documentation utilisateur. Nos conditions générales d'utilisation des téléchargements sont applicables.



Boîtier électronique sur rail DIN, Partie inférieure du boîtier avec pied métallique de verrouillage, avec fentes d'aération, largeur: 37,89 mm, hauteur: 120,6 mm, profondeur: 64,3 mm, coloris: gris clair (similaire à RAL 7035), connexion transversale: Connecteur de bus sur rail DIN (en option), nombre de pôles connecteur transversal: 5 ou 8

## Avantages

- Montage aisé, sans outil
- Connecteurs de bus sur rail DIN optionnels, pour une communication de module à module aisée
- Principe Lock and Release pour verrouillage automatique et déverrouillage intuitif des connecteurs du raccordement frontal
- Plastique selon UL94 V0 : pour des exigences accrues en matière d'inflammabilité
- Davantage de flexibilité : combinaison avec boîtiers électroniques de la gamme ICS via les connecteurs de bus sur rail DIN

## Données commerciales

Référence	2202663
Conditionnement	10 Unité(s)
Commande minimum	10 Unité(s)
Clé de vente	ACHEBA
Product key	ACHEBA
GTIN	4055626199290
Poids par pièce (emballage compris)	45,33 g
Poids par pièce (hors emballage)	45,33 g
Numéro du tarif douanier	85389099
Pays d'origine	DE

## Caractéristiques techniques

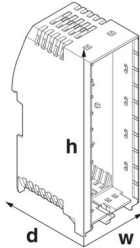
### Remarques

Instructions de montage	Veuillez respecter le conseil d'utilisation se trouvant dans la zone de téléchargement.
Recommandation	Matériau des plots de contact pour connecteurs de bus or galvanisé (or dur)

### Propriétés du produit

Type de produit	Partie inférieure du boîtier
Type de boîtier	Boîtier électronique sur rail DIN
Type de boîtier	Boîtier multifonction
Série de boîtiers	ME-IO
Gamme de produits	ME-IO 37,6
Nombre de pôles maximum	96 (pas: 3,45 mm) 64 (pas: 5 mm)
Ouverture de ventilation disponible	oui

### Dimensions

Dessin coté	
Largeur	37,89 mm
Hauteur	120,6 mm
Profondeur	64,3 mm
Profondeur à partir du bord supérieur du rail DIN	57,7 mm

### Conception de circuits imprimés

Épaisseur du C.I.	1,4 mm ... 1,8 mm
-------------------	-------------------

### Indications sur les matériaux

Couleur (Partie inférieure du boîtier)	gris clair (RAL 7035)
Matériau Partie inférieure du boîtier	PA
Classe d'inflammabilité selon UL 94	V0
IRC selon CEI 60112	600

### Conditions environnementales et de durée de vie

#### Puissance dissipée boîtier individuel pour 20 °C

Température ambiante	20 °C
----------------------	-------

# ME-IO 37,6 B 10U TBUS 7035 - Embase du boîtier



2202663

<https://www.phoenixcontact.com/fr/produits/2202663>

Facteur de réduction	1
Position de montage	vertical
Puissance dissipée	16 W

## Puissance dissipée boîtier individuel pour 30 °C

Température ambiante	30 °C
Facteur de réduction	0,82
Position de montage	vertical
Puissance dissipée	13,1 W

## Puissance dissipée boîtier individuel pour 40 °C

Température ambiante	40 °C
Facteur de réduction	0,64
Position de montage	vertical
Puissance dissipée	10,2 W

## Puissance dissipée boîtier individuel pour 50 °C

Température ambiante	50 °C
Facteur de réduction	0,49
Position de montage	vertical
Puissance dissipée	7,8 W

## Puissance dissipée boîtier individuel pour 60 °C

Température ambiante	60 °C
Facteur de réduction	0,31
Position de montage	vertical
Puissance dissipée	5 W

## Essai de résistance aux vibrations

Spécification de contrôle	DIN EN 60068-2-6 (VDE 0468-2-6):2008-10
Fréquence	10 - 150 - 10 Hz
Vitesse de balayage	1 octave/min
Amplitude	0,15 mm (10 Hz ... 58,1 Hz)
Accélération	2g (58,1 Hz ... 150 Hz)
Durée de contrôle par axe	2,5 h
Sens du contrôle	Axes X, Y et Z

## Essai au fil incandescent

Spécification de contrôle	DIN EN 60695-2-11 (VDE 0471-2-11):2014-11
Température	850 °C
Temps d'action	30 s

## Résistance à la chaleur/essai à la bille

Spécification de contrôle	DIN EN 60695-10-2 (VDE 0471-10-2):2016-01
Température	125 °C
Durée du contrôle	1 h
Force	20 N

2202663

<https://www.phoenixcontact.com/fr/produits/2202663>

## Résistance mécanique/tambour à rouleaux

Spécification de contrôle	DIN EN 60068-2-31 (VDE 0468-2-31):2009-04
Hauteur de chute	50 cm
Fréquence	50

## Chocs

Spécification de contrôle	DIN EN 60068-2-27 (VDE 0468-2-27):2010-02
Forme de choc	Semi-sinusoidal
Accélération	15g
Durée des chocs	11 ms
Nombre de chocs dans chaque sens	3
Sens du contrôle	Axes X, Y et Z (pos. et nég.)

## Contrôle des matériaux susceptibles de nuire à l'adhésion de la laque

Spécification de contrôle	VDMA 24364:2018-05
---------------------------	--------------------

## Indice de protection (code IP)

Spécification de contrôle	DIN EN 60529 (VDE 0470-1):2014-09
---------------------------	-----------------------------------

## Conditions ambiantes

Code IP max. à atteindre	IP20
Température ambiante (fonctionnement)	-40 °C ... 105 °C (en fonction de la puissance dissipée)
Température ambiante (stockage/transport)	-40 °C ... 55 °C
Température ambiante (montage)	-5 °C ... 100 °C
Humidité rel. de l'air (stockage/transport)	80 %

## Indications concernant le circuit imprimé

Nombre de supports de circuits imprimés	2
Type de fixation de circuits imprimés	Verrouillage
Surface totale de circuit imprimé	13000 mm <sup>2</sup>
Épaisseur du C.I.	1,4 mm ... 1,8 mm

## Montage

Type de montage	Montage sur rail DIN
-----------------	----------------------

## Indications sur l'emballage

Type de conditionnement	emballé dans un carton
Type de reconditionnement	Carton

## Dessins

Dessin coté



Schéma d'illustration des dimensions du produit. Cette illustration ne représente pas le produit souhaité. Pour d'autres détails, voir les dessins des produits à l'onglet « Téléchargements ».

# ME-IO 37,6 B 10U TBUS 7035 - Embase du boîtier



2202663

<https://www.phoenixcontact.com/fr/produits/2202663>

## Homologations

🔗 To download certificates, visit the product detail page: <https://www.phoenixcontact.com/fr/produits/2202663>



**UL Recognized**

Identifiant de l'homologation: E240868

2202663

<https://www.phoenixcontact.com/fr/produits/2202663>

## Classifications

### ECLASS

ECLASS-13.0	27190601
ECLASS-15.0	27190601

### ETIM

ETIM 10.0	EC002779
-----------	----------

### UNSPSC

UNSPSC 21.0	31261500
-------------	----------

## Conformité environnementale

### EU RoHS

Conforme aux exigences de la directive RoHS

Oui, Aucun exception

### China RoHS

Environment friendly use period (EFUP)

EFUP-E

Aucune substance dangereuse au-dessus des valeurs limites

### EU REACH SVHC

Indication de substance soumise à autorisation REACH (n° CAS)

Aucun substance na un taux pondéral supérieur à 0,1 %