

IBS IL 24 BK-T/U-PAC - Buskoppler



2861580

<https://www.phoenixcontact.com/de/produkte/2861580>

Bitte beachten Sie, dass die in diesem PDF-Dokument angezeigten Daten aus unserem Online-Katalog generiert wurden. Bitte finden Sie die vollständigen Daten in der Benutzer-Dokumentation. Es gelten unsere Allgemeinen Nutzungsbedingungen für Downloads.



Inline, Buskoppler, INTERBUS, Inline-Schirmstecker, Übertragungsgeschwindigkeit im Lokalbus: 500 kBit/s, Schutzart: IP20, inklusive Inline-Steckern und Beschriftungsfeldern

Produktbeschreibung

Der Buskoppler koppelt eine Inline-Station an den INTERBUS-Fernbus an und stellt die Versorgungsspannungen für die angeschlossenen Teilnehmer bereit.

Ihre Vorteile

- Fernbusanschlüsse in Kupfertechnik
- Möglichkeit der Einspeisung aller benötigten 24-V-Spannungen einer Inline-Station der Kleinsignalebene
- Automatische Konfiguration der weiterführenden Schnittstelle als Fernbus- oder Lokalbus-Schnittstelle
- Unterstützung von bis zu 15 angeschlossenen Klemmen mit Fernbusstich
- Galvanische Trennung der Fernbussegmente

Kaufmännische Daten

Artikelnummer	2861580
Verpackungseinheit	1 Stück
Mindestbestellmenge	1 Stück
Verkaufsschlüssel	DN
Produktschlüssel	DRI111
GTIN	4017918894436
Gewicht pro Stück (inklusive Verpackung)	265,1 g
Gewicht pro Stück (exklusive Verpackung)	214 g
Zolltarifnummer	85389099
Ursprungsland	DE

IBS IL 24 BK-T/U-PAC - Buskoppler

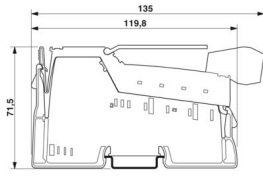
2861580

<https://www.phoenixcontact.com/de/produkte/2861580>



Technische Daten

Maße

Maßzeichnung	
Breite	48,8 mm
Höhe	135 mm
Tiefe	71,5 mm

Hinweise

Hinweis zur Anwendung

Hinweis zur Anwendung	Nur für den industriellen Einsatz
-----------------------	-----------------------------------

Nutzungsbeschränkung

CCCex -Hinweis	Der Einsatz in explosionsgefährdeten Bereichen ist in China nicht erlaubt.
----------------	--

Materialangaben

Farbe (Gehäuse)	grün (RAL 6021)
-----------------	-----------------

Schnittstellen

INTERBUS

Anzahl Schnittstellen	2
Anschlussart	Inline-Schirmstecker
Übertragungsgeschwindigkeit	500 kBit/s
Übertragungsphysik	Kupfer

Fernbusstich/Inline-Lokalbus

Anzahl Schnittstellen	1
Anschlussart	Inline-Datenrangierer
Übertragungsgeschwindigkeit	500 kBit/s

Systemeigenschaften

Systemgrenzen

Anzahl der unterstützten Teilnehmer	max. 63
Anzahl der anschließbaren Lokalbus-Teilnehmer	max. 63
Anzahl der Teilnehmer mit Parameterkanal	max. 62
Anzahl unterstützter Abzweigklemmen mit Fernbusstich	max. 15

Programmierdaten

Längencode (hex)	00
ID-Code (dez)	04
Längencode (dez)	00
Prozessdatenkanal	0 Bit
Eingabeadressraum	0 Bit
Ausgabeadressraum	0 Bit
Parameterkanal (PCP)	0 Bit
Registerlänge (Bus)	0 Bit
Registerlänge (Master)	1024 Byte

Artikeleigenschaften

Produkttyp	I/O-Komponente
Produktfamilie	Inline
Bauform	modular
Lieferumfang	inklusive Inline-Steckern und Beschriftungsfeldern
Diagnose-Meldungen	Peripheriefehler ja, bei fehlender Segmentspannung U_S

Isolationseigenschaften

Überspannungskategorie	II (IEC 60664-1, EN 60664-1)
Verschmutzungsgrad	2 (IEC 60664-1, EN 60664-1)

Elektrische Eigenschaften

Maximale Verlustleistung bei Nennbedingung	3 W
Schutzbeschaltung	Kurzschlusschutz der Logikversorgung; elektronisch
	Kurzschlusschutz der Analogversorgung; elektronisch
	Überspannungsschutz (Segmenteinspeisung, Haupteinspeisung, Buskopplereinspeisung); Eingangsschutzdioden (werden bei dauerhafter Überlastung zerstört) Impulsbelastungen bis 1500 W werden von der Eingangsschutzdiode kurzgeschlossen.
	Verpolschutz (Segmenteinspeisung/Haupteinspeisung); Parallele Verpolschutzdioden; im Fehlerfall bringt der hohe Strom durch die Dioden die vorgeschaltete Schmelzsicherung zum Schmelzen.
	Verpolschutz (Buskopplereinspeisung); Serielle Diode im Zuleitungspfad des Netzteils; im Fehlerfall fließt nur ein geringer Strom. Im Fehlerfall löst keine Sicherung im externen Netzteil aus.

Potenziale: Buskopplereinspeisung U_{BK} ; Aus der Buskopplereinspeisung werden die Logikversorgung U_L (7,5 V) und die Analogversorgung U_{ANA} (24 V) erzeugt.

Versorgungsspannung	24 V DC (über Inline-Stecker)
Versorgungsspannungsbereich	19,2 V DC ... 30 V DC (inklusive aller Toleranzen, inklusive Welligkeit)
Stromaufnahme	max. 1,25 A (mit maximaler Anzahl angeschlossener I/O-Klemmen)
	typ. 100 mA (ohne angeschlossene I/O-Klemmen)

Potenziale: Versorgung der Logik (U_L)

Versorgungsspannung	7,5 V DC
---------------------	----------

IBS IL 24 BK-T/U-PAC - Buskoppler



2861580

<https://www.phoenixcontact.com/de/produkte/2861580>

Stromversorgung	max. 2 A DC (Derating beachten)
Potenziale: Versorgung der Analogmodule (U_{ANA})	
Versorgungsspannung	24 V DC
Versorgungsspannungsbereich	19,2 V DC ... 30 V DC (inklusive aller Toleranzen, inklusive Welligkeit)
Stromversorgung	max. 0,5 A DC (Derating beachten)
Potenziale: Versorgung des Hauptkreises (U_M)	
Versorgungsspannung	24 V DC (über Inline-Stecker)
Versorgungsspannungsbereich	19,2 V DC ... 30 V DC (inklusive aller Toleranzen, inklusive Welligkeit)
Stromversorgung	max. 8 A DC (Summe aus $U_M + U_S$)
Potenziale: Versorgung des Segmentkreises (U_S)	
Versorgungsspannung	24 V DC (über Inline-Stecker)
Versorgungsspannungsbereich	19,2 V DC ... 30 V DC (inklusive aller Toleranzen, inklusive Welligkeit)
Stromversorgung	max. 8 A DC (Summe aus $U_M + U_S$)
Potenzialtrennung/Isolation der Spannungsbereiche	
Prüfspannung: 5-V-Versorgung ankommender Fernbus / 5-V-Versorgung weiterführender Fernbus	500 V AC, 50 Hz, 1 min
Prüfspannung: 5-V-Versorgung ankommender Fernbus / 7,5-V-Logik-, 24-V-Analog-, 24-V-Buskopplerversorgung	500 V AC, 50 Hz, 1 min
Prüfspannung: 5-V-Versorgung ankommender Fernbus / 24-V-Haupt-, 24-V-Segmenteinspeisung	500 V AC, 50 Hz, 1 min
Prüfspannung: 5-V-Versorgung ankommender Fernbus / Funktionserde	500 V AC, 50 Hz, 1 min
Prüfspannung: 5-V-Versorgung weiterführender Fernbus / Peripherie (U_M, U_S)	500 V AC, 50 Hz, 1 min
Prüfspannung: 5-V-Versorgung weiterführender Fernbus / Logik (U_{BK}, U_L, U_{ANA})	500 V AC, 50 Hz, 1 min
Prüfspannung: 5-V-Versorgung weiterführender Fernbus / Funktionserde	500 V AC, 50 Hz, 1 min
Prüfspannung: Logik (U_{BK}, U_L, U_{ANA}) / Funktionserde	500 V AC, 50 Hz, 1 min
Prüfspannung: Logik (U_{BK}, U_L, U_{ANA}) / Peripherie (U_M, U_S)	500 V AC, 50 Hz, 1 min
Prüfspannung: Peripherie (U_M, U_S) / Funktionserde	500 V AC, 50 Hz, 1 min

Anschlussdaten

Anschlusstechnik

Benennung Anschluss	Inline-Anschlusstecker
---------------------	------------------------

Inline-Anschlusstecker

Anschlussart	Zugfederanschluss
Leiterquerschnitt starr	0,08 mm ² ... 1,5 mm ²
Leiterquerschnitt flexibel	0,08 mm ² ... 1,5 mm ²
Leiterquerschnitt AWG	28 ... 16
Abisolierlänge	8 mm

IBS IL 24 BK-T/U-PAC - Buskoppler



2861580

<https://www.phoenixcontact.com/de/produkte/2861580>

Umwelt- und Lebensdauerbedingungen

Umgebungsbedingungen

Umgebungstemperatur (Betrieb)	-25 °C ... 55 °C
Schutzart	IP20
Luftdruck (Betrieb)	70 kPa ... 106 kPa (bis zu 3000 m üNN)
Luftdruck (Lagerung/Transport)	70 kPa ... 106 kPa (bis zu 3000 m üNN)
Umgebungstemperatur (Lagerung/Transport)	-25 °C ... 85 °C
Zulässige Luftfeuchtigkeit (Betrieb)	10 % ... 95 % (keine Betauung)
Zulässige Luftfeuchtigkeit (Lagerung/Transport)	10 % ... 95 % (keine Betauung)

Mechanische Prüfung

Vibrationsfestigkeit nach EN 60068-2-6/IEC 60068-2-6	5g
Schock nach EN 60068-2-27/IEC 60068-2-27	Betrieb: 25g, 11 ms Dauer, Halbsinus-Schockimpuls

Normen und Bestimmungen

Schutzklasse	III (IEC 61140, EN 61140, VDE 0140-1)
--------------	---------------------------------------

Montage

Montageart	Tragschienenmontage
------------	---------------------

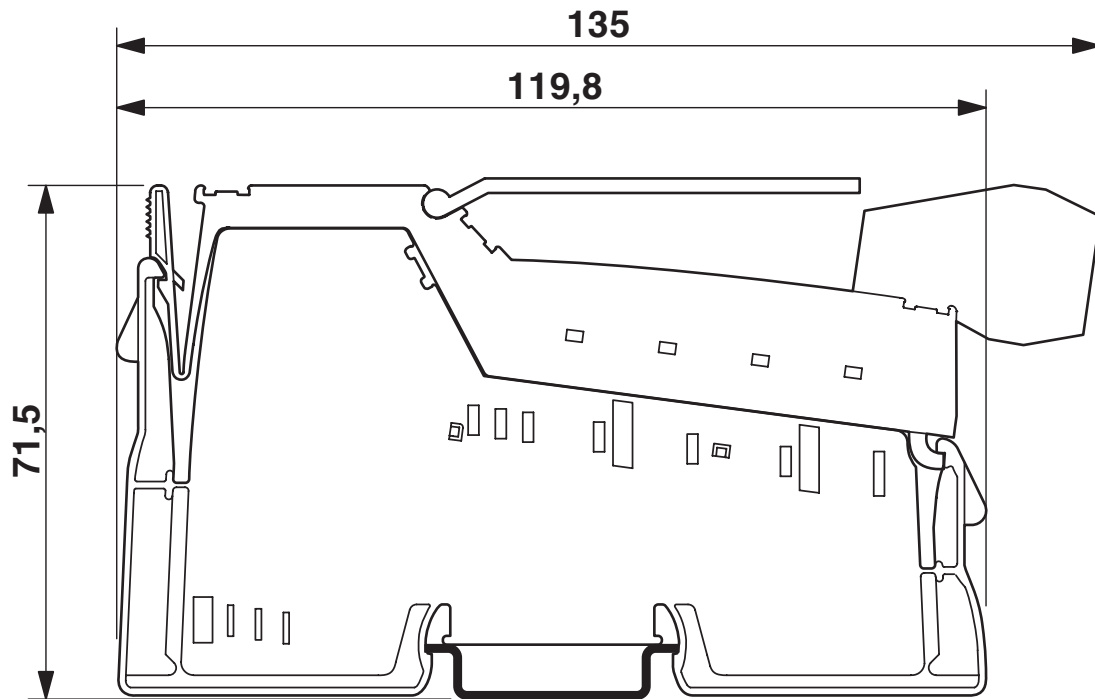
IBS IL 24 BK-T/U-PAC - Buskoppler

2861580

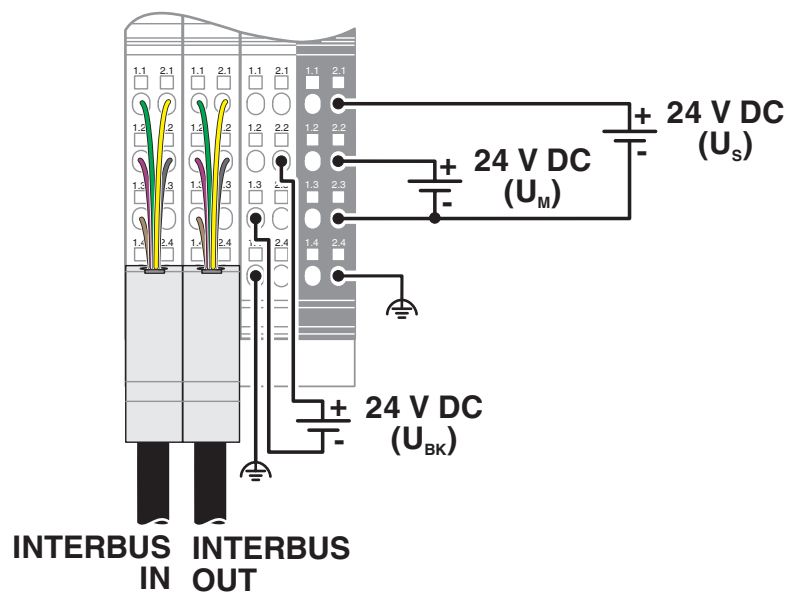
<https://www.phoenixcontact.com/de/produkte/2861580>

Zeichnungen

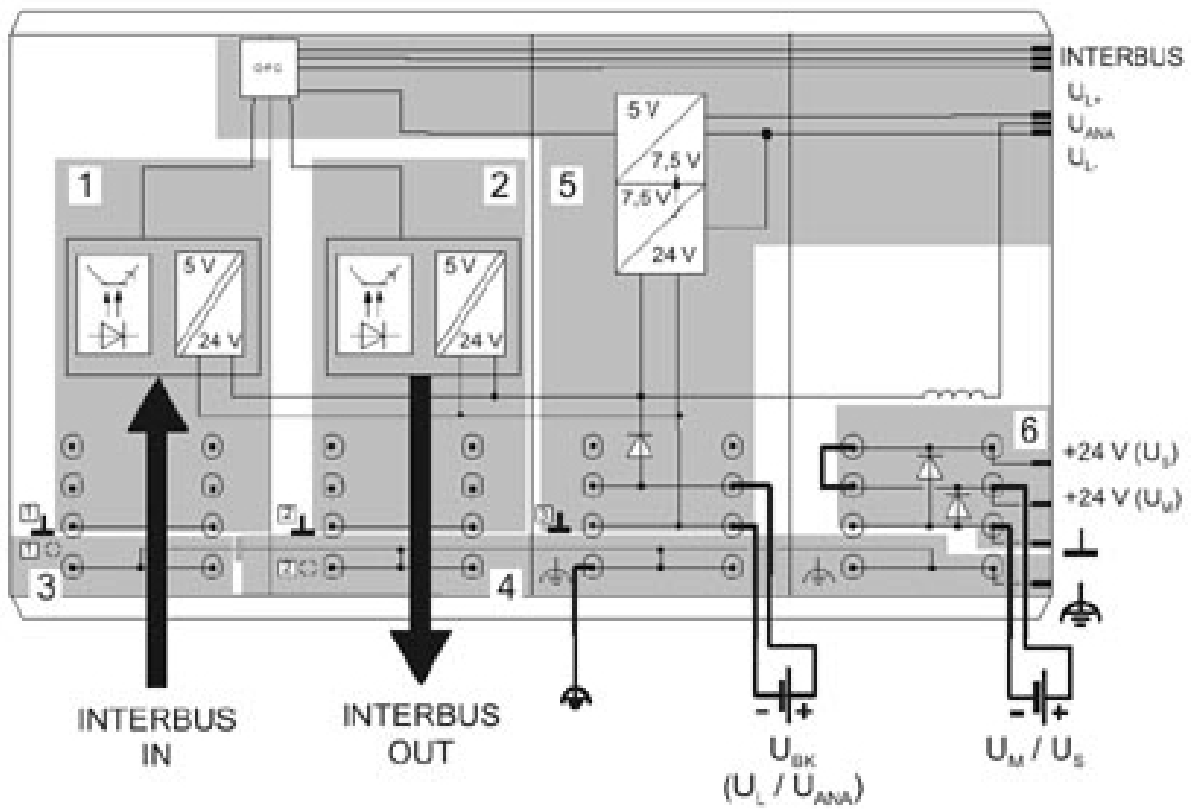
Maßzeichnung



Anschlusszeichnung



Blockschaltbild



IBS IL 24 BK-T/U-PAC - Buskoppler



2861580

<https://www.phoenixcontact.com/de/produkte/2861580>

Zulassungen

📄 Zum Herunterladen von Zertifikaten, besuchen Sie die Produktdetailseite: <https://www.phoenixcontact.com/de/produkte/2861580>



EAC

Zulassungs-ID: TR TS_S_03508-21



DNV GL

Zulassungs-ID: TAA00001KV



BV

Zulassungs-ID: 20977/C1 BV

BSH

Zulassungs-ID: 658a



RINA

Zulassungs-ID: ELE121121XG

ABS

Zulassungs-ID: 22-2226444-PDA



cULus Recognized

Zulassungs-ID: E140324



LR

Zulassungs-ID: LR23398855TA



cULus Listed

Zulassungs-ID: E199827

IBS IL 24 BK-T/U-PAC - Buskoppler



2861580

<https://www.phoenixcontact.com/de/produkte/2861580>

Klassifikationen

ECLASS

ECLASS-13.0	27242608
ECLASS-15.0	27242608

ETIM

ETIM 10.0	EC001604
-----------	----------

UNSPSC

UNSPSC 21.0	32151600
-------------	----------

Environmental product compliance

EU RoHS

Erfüllt die Anforderungen nach RoHS-Richtlinie	Ja
Ausnahmeregelungen soweit bekannt	7(a), 7(c)-I

China RoHS

Environment friendly use period (EFUP)	EFUP-50
	Eine artikelbezogene China RoHS Deklarationstabelle finden Sie im Downloadbereich zum jeweiligen Artikel unter „Herstellereklärung“. Für alle Artikel mit EFUP-E wird keine China RoHS Deklarationstabelle ausgestellt und benötigt.

EU REACH SVHC

Hinweis auf REACH-Kandidatenstoff (CAS-Nr.)	Lead(CAS-Nr.: 7439-92-1)
SCIP	f063e663-09ff-4353-9f8d-0418b40ec074

EF3.1 Klimawandel

CO2e kg	6,251 kg CO2e
---------	---------------