

SACC-M 8MS-3CON-M - Steckverbinder



1681156

<https://www.phoenixcontact.com/de/produkte/1681156>

Bitte beachten Sie, dass die in diesem PDF-Dokument angezeigten Daten aus unserem Online-Katalog generiert wurden. Bitte finden Sie die vollständigen Daten in der Benutzer-Dokumentation. Es gelten unsere Allgemeinen Nutzungsbedingungen für Downloads.



Steckverbinder, Universal, 3-polig, Stecker gerade M8, Kodierung: A, Lötanschluss, Rändelmaterial: Messing, vernickelt, Leitungsaußendurchmesser 3,5 mm ... 5 mm

Ihre Vorteile

- Sicherer Einsatz im Feld durch hohe Schutzarten

Kaufmännische Daten

Artikelnummer	1681156
Verpackungseinheit	1 Stück
Mindestbestellmenge	1 Stück
Verkaufsschlüssel	AI
Produktschlüssel	AF2BIA
GTIN	4017918157500
Gewicht pro Stück (inklusive Verpackung)	10,02 g
Gewicht pro Stück (exklusive Verpackung)	8,65 g
Zolltarifnummer	85366990
Ursprungsland	DE

SACC-M 8MS-3CON-M - Steckverbinder



1681156

<https://www.phoenixcontact.com/de/produkte/1681156>

Technische Daten

Hinweise

Montagehinweis	ACHTUNG: Beachten Sie beim Verlegen von Leitungen die zulässigen Biegeradien, da durch zu große Biegekräfte die Schutzart gefährdet wird. Fangen Sie vor dem Steckverbinder mechanische Lasten ab, z. B. durch Kabelbinder.
----------------	--

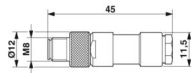
Artikeleigenschaften

Produkttyp	Rundsteckverbinder (kabelseitig)
Sensorart	Universal
Polzahl	3
Anzahl der Kabelabgänge	1
Geschirmt	nein
Kodierung	A
Kabelabgang	gerade

Isolationseigenschaften

Überspannungskategorie	II
Verschmutzungsgrad	3

Maße

Maßzeichnung	
Länge	45 mm

Außenmaß

Außendurchmesser	3,5 mm ... 5 mm
------------------	-----------------

Gehäuse

Gehäusedurchmesser	12 mm
--------------------	-------

Materialangaben

Brennbarkeitsklasse nach UL 94	HB
Material Dichtung	NBR
Material Griffkörper	PBT
Material Kontakt	CuZn
Material Kontaktoberfläche	Au
Material Kontaktträger	PA
Material Verschraubung	Messing, vernickelt

Anschlussdaten

SACC-M 8MS-3CON-M - Steckverbinder



1681156

<https://www.phoenixcontact.com/de/produkte/1681156>

Leiteranschluss

Anschlussart	Lötanschluss
Anschlussquerschnitt	0,08 mm ² ... 0,25 mm ² (flexibel) 0,08 mm ² ... 0,25 mm ² (starr)
Anschlussquerschnitt AWG	28 ... 24 (flexibel) 28 ... 24 (starr)
Abisolierlänge der Einzelader	3 mm
Anzugsdrehmoment	0,2 Nm (M8-Rändel)

Elektrische Eigenschaften

Bemessungsstoßspannung	0,8 kV
Durchgangswiderstand	≤ 3 mΩ
Isolationswiderstand	≥ 100 MΩ
Nennspannung U _N	48 V AC 60 V DC
Nennstrom I _N	4 A

Mechanische Eigenschaften

Mechanische Daten

Steckzyklen	≥ 100
-------------	-------

Steckverbinder

Anschluss 1

Bauform Kopf	Stecker
Kabelabgang Kopf	gerade
Gewindeart Kopf	M8
Kodierung	A

Kabel / Leitung

Signalart/Kategorie	Universal
Abisolierlänge der Einzelader	3 mm

Umwelt- und Lebensdauerbedingungen

Umgebungsbedingungen

Schutzart	IP67
Umgebungstemperatur (Betrieb) (Stecker/Buchse)	-40 °C ... 85 °C

Normen und Bestimmungen

Normbezeichnung	M8-Steckverbinder
Normen/Bestimmungen	IEC 61076-2-104

SACC-M 8MS-3CON-M - Steckverbinder

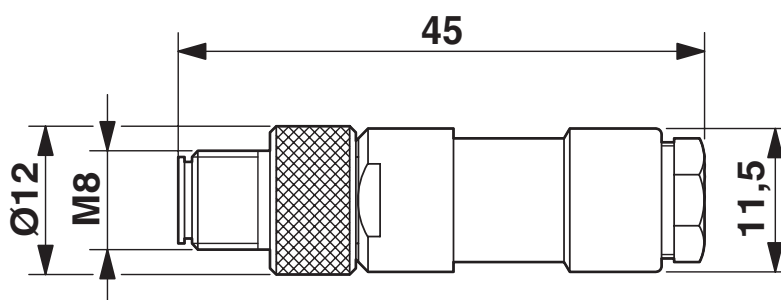
1681156

<https://www.phoenixcontact.com/de/produkte/1681156>



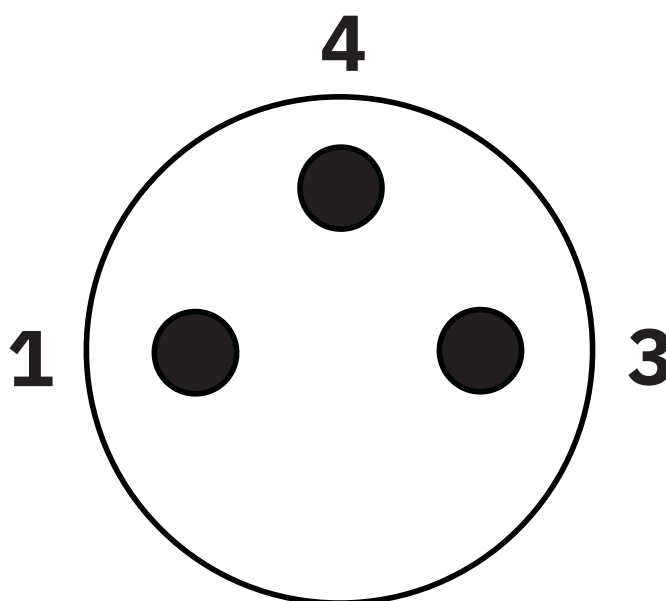
Zeichnungen

Maßzeichnung



Stecker M8 x 1, gerade

Schemazeichnung



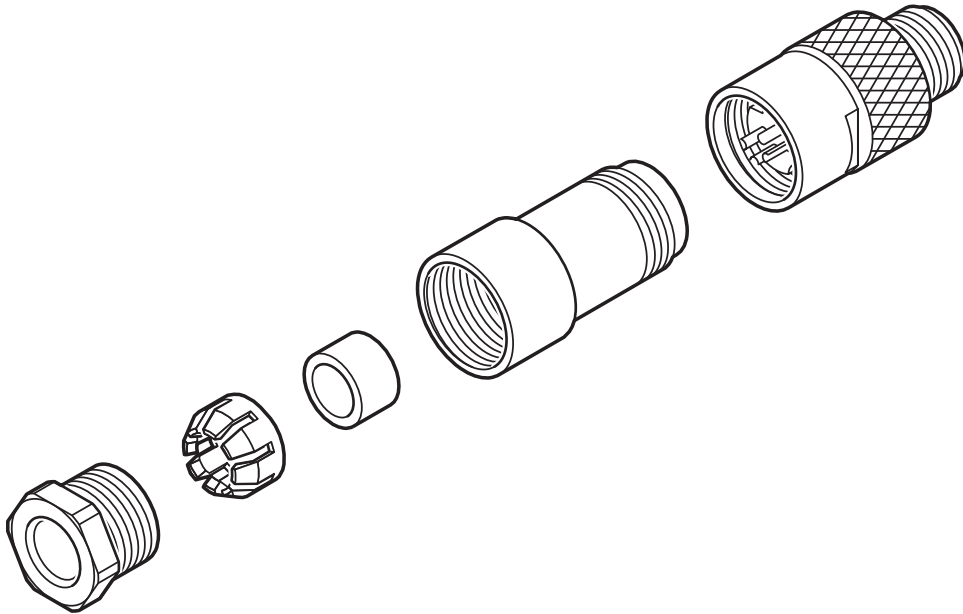
Polbild M8-Stecker, 3-polig

SACC-M 8MS-3CON-M - Steckverbinder

1681156

<https://www.phoenixcontact.com/de/produkte/1681156>

Schemazeichnung



- 1 = Druckschraube
- 2 = Klemmkorb
- 3 = Dichtring
- 4 = Gehäuse
- 5 = Stecker- bzw. Buchsensatz

SACC-M 8MS-3CON-M - Steckverbinder



1681156

<https://www.phoenixcontact.com/de/produkte/1681156>

Zulassungen

☞ Zum Herunterladen von Zertifikaten, besuchen Sie die Produktdetailseite: <https://www.phoenixcontact.com/de/produkte/1681156>

 UL Listed Zulassungs-ID: FILE E 221474				
	Nennspannung U_N	Nennstrom I_N	Querschnitt AWG	Querschnitt mm^2
keine				
	60 V	4 A	-	-

 cUL Listed Zulassungs-ID: FILE E 221474				
	Nennspannung U_N	Nennstrom I_N	Querschnitt AWG	Querschnitt mm^2
keine				
	60 V	4 A	-	-

SACC-M 8MS-3CON-M - Steckverbinder



1681156

<https://www.phoenixcontact.com/de/produkte/1681156>

Klassifikationen

ECLASS

ECLASS-13.0	27440116
ECLASS-15.0	27440116

ETIM

ETIM 10.0	EC002635
-----------	----------

UNSPSC

UNSPSC 21.0	39121400
-------------	----------

SACC-M 8MS-3CON-M - Steckverbinder



1681156

<https://www.phoenixcontact.com/de/produkte/1681156>

Environmental product compliance

EU RoHS

Erfüllt die Anforderungen nach RoHS-Richtlinie	Ja
Ausnahmeregelungen soweit bekannt	6(c)

China RoHS

Environment friendly use period (EFUP)	EFUP-50
	Eine artikelbezogene China RoHS Deklarationstabelle finden Sie im Downloadbereich zum jeweiligen Artikel unter „Herstellereklärung“. Für alle Artikel mit EFUP-E wird keine China RoHS Deklarationstabelle ausgestellt und benötigt.

EU REACH SVHC

Hinweis auf REACH-Kandidatenstoff (CAS-Nr.)	Lead(CAS-Nr.: 7439-92-1)
SCIP	b55d0826-077d-4ab0-9e1c-b5cb67926eae

EF3.1 Klimawandel

CO2e kg	0,681 kg CO2e
---------	---------------

Phoenix Contact 2026 © - Alle Rechte vorbehalten
<https://www.phoenixcontact.com>

PHOENIX CONTACT Deutschland GmbH
Flachmarktstraße 8
D-32825 Blomberg
+49 52 35/3-1 20 00
info@phoenixcontact.de