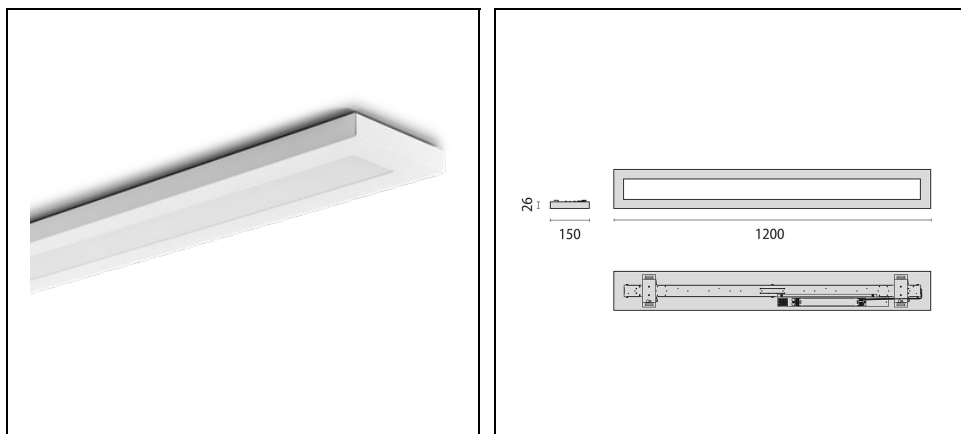


FLEXILED SM OPAL

Artikelnummer 3122562



Beschreibung

Anbauleuchte für den Innenbereich, bestehend aus:

- Gehäuse aus formstabilem 1,0 mm Stahlblech
- Schlagfeste, abdruckresistente Pulverbeschichtung
- Diffusor aus opalem PMMA für eine optimale Lichtstreuung und Gleichmäßigkeit des Lichts
- Zuverlässig und wartungsarm 50.000h L80B10
- Farbtoleranz nach MacAdam ≤ 3 SDCM
- 2 Leistungsstufen einstellbar
- Ausführungen in Sonderfarben auf Anfrage

Produktdaten

ETIM-Gruppe:	EG000027	ETIM-Klasse:	EC002892
--------------	----------	--------------	----------

Allgemeine Eigenschaften

Fassung:	LED	Leuchtmittel:	LED
LED-Nennlichtstrom [lm]:	2130/3360	Leuchtenlichtstrom [lm]:	1770/2790
Lichtausbeute [lm/W]:	148	CRI:	80
Farbtemperatur [K]:	4000	Farbe / Veredelung:	WH-RAL9016 / Weiß RAL9016 / Strukturiert
Schutzart IP:	IP20	Schlagfestigkeit / Schlagenergie:	IK05 0.7J xx3
Schutzklasse:	I	Optik:	S/A - Symmetrische direkt
Abstrahlwinkel:	2 x 55°	Nettogewicht [kg]:	3.517
Gesamte Länge [mm]:	1200	Gesamte Breite [mm]:	150
Gesamte Höhe [mm]:	12		

Mechanische Eigenschaften

Bauform:	Rechteckig	Diffusormaterial:	Opal plastic
Glühfadentest [°C]:	650 °C		

Elektrische Eigenschaften

Spannungsart:	AC/DC	Eingangsspannung [V AC]:	220/240
Eingangsfrequenz [Hz]:	220-240V 0/50/60Hz	Leistungsfaktor / COS Φ:	0.9

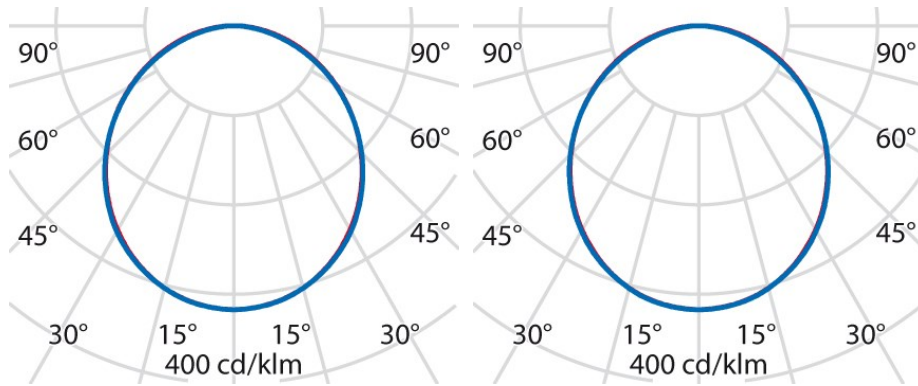
Installation

Anwendungsbereich:	Innenbeleuchtung	Min. Umgebungstemperatur [°C]:	10
Max. Umgebungstemperatur [°C]:	40		

Lichteigenschaften

MacAdam:	3	Lumen maintenance:	L80B10@50000h
DFF - Unterer halbräumlicher Lichtstromanteil [%]:	100	UFF - Oberer halbräumlicher Lichtstromanteil [%]:	0

Photometrische Daten



Optionales Zubehör

FLEXILED SM



3122577

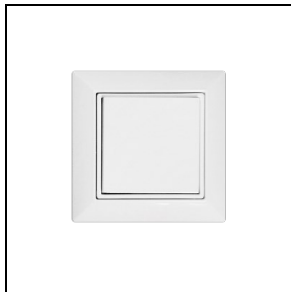
Montageschablone

GR-94 / Grau metallic



3122584

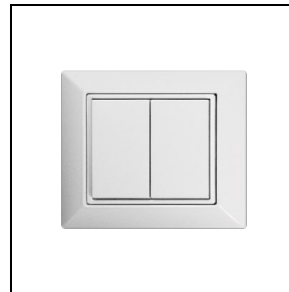
Casambi-Modul zum Einbau



3122586

Funkschalter Einzelwippe

WH-87 / Weiß



3122587

Funkschalter Doppelwippe

WH-87 / Weiß



3124222

Federungssatz - MICROPRISM / OPAL - DALI

WH-RAL9016 / Weiß RAL9016