

DFK-IPCV 16/ 6-G-10,16 - Durchführungsgrundleiste



1703098

<https://www.phoenixcontact.com/de/produkte/1703098>

Bitte beachten Sie, dass die in diesem PDF-Dokument angezeigten Daten aus unserem Online-Katalog generiert wurden. Bitte finden Sie die vollständigen Daten in der Benutzer-Dokumentation. Es gelten unsere Allgemeinen Nutzungsbedingungen für Downloads.

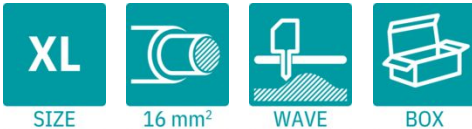


Abbildung zeigt eine 5-polige Variante des Artikels

Durchführungsgrundleiste, Nennquerschnitt: 16 mm², Farbe: grün, Nennstrom: 76 A, Bemessungsspannung (III/2): 1000 V, Kontaktoberfläche: Ag, Kontaktart: Buchse, Anzahl der Potentiale: 6, Anzahl der Reihen: 1, Polzahl: 6, Anzahl der Anschlüsse: 6, Artikelfamilie: DFK-IPCV 16/...-G, Rastermaß: 10,16 mm, Montage: Wellenlöten, Pin-Layout: Lineares Pinning, Pinlänge [P]: 4,1 mm, Anzahl der Lötpins pro Potenzial: 3, Stecksystem: COMBICON PC 16, Ausrichtung Steckgesicht: Standard, Verriegelung: ohne, Befestigungsart: ohne, Verpackungsart: verpackt im Karton

Ihre Vorteile

- Bekanntes Montageprinzip erlaubt weltweiten Einsatz
- Flanschsystem erlaubt die sichere Befestigung an der Gehäusewand mittels werkzeugloser Rastverriegelung oder per Schraube
- Invertiertes Grundgehäuse mit Buchsenkontakten für fingerberührensichere Geräteausgänge oder Platinen-Platinen-Verbindungen
- Integrierte Stahlüberfeder für zusätzliche Sicherheit bei Temperatur- und Leistungsschwankungen

Kaufmännische Daten

Artikelnummer	1703098
Verpackungseinheit	10 Stück
Mindestbestellmenge	10 Stück
Verkaufsschlüssel	AA
Produktschlüssel	AAEWAG
GTIN	4046356031684
Gewicht pro Stück (inklusive Verpackung)	33,64 g
Gewicht pro Stück (exklusive Verpackung)	30,735 g
Zolltarifnummer	85366990
Ursprungsland	BG

Technische Daten

Artikeleigenschaften

Produkttyp	Durchführungsgrundleiste
Produktfamilie	DFK-IPCV 16/..-G
Produktlinie	COMBICON Connectors XL
Bauform	Durchführungsgrundleiste
Polzahl	6
Rastermaß	10,16 mm
Anzahl der Anschlüsse	6
Anzahl der Reihen	1
Anzahl der Potenziale	6
Befestigungstyp	ohne
Pinlayout	Lineares Pinning
Anzahl Lötpins pro Potenzial	3

Elektrische Eigenschaften

Eigenschaften

Nennstrom I_N	76 A
Nennspannung U_N	1000 V
Bemessungsspannung (III/3)	630 V
Bemessungsstoßspannung (III/3)	6 kV
Bemessungsspannung (III/2)	1000 V
Bemessungsstoßspannung (III/2)	8 kV
Bemessungsspannung (II/2)	1000 V
Bemessungsstoßspannung (II/2)	6 kV

Montage

Montageart	Wellenlöten
Pinlayout	Lineares Pinning

Materialangaben

Materialangaben - Kontakt

Hinweis	WEEE/RoHS konform, whisker-frei nach IEC 60068-2-82/JEDEC JESD 201
Material Kontakt	Cu-Legierung
Oberflächenbeschaffenheit	komplett versilbert
Metalloberfläche Kontaktbereich (Deckschicht)	Silber (4 µm - 8 µm Ag)
Metalloberfläche Lötbereich (Deckschicht)	Silber (4 µm - 8 µm Ag)

Materialangaben - Gehäuse

Farbe (Gehäuse)	grün (6021)
Isolierstoff	PA

1703098

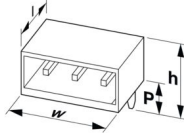
<https://www.phoenixcontact.com/de/produkte/1703098>

Isolierstoffgruppe	I
CTI nach IEC 60112	600
Brennbarkeitsklasse nach UL 94	V0
Glühdraht-Entflammbarkeitszahl GWFI nach EN 60695-2-12	850
Glühdraht-Entzündungstemperatur GWIT nach EN 60695-2-13	775
Temperatur der Kugeldruckprüfung nach EN 60695-10-2	125 °C

Hinweise

Hinweis zum Betrieb	COMBICON-Steckverbinder sind nach DIN EN 61984 Steckverbinder ohne Schaltleistung (COC). Bei bestimmungsgemäßem Gebrauch dürfen sie weder spannungsführend noch unter Last gesteckt oder getrennt werden.
---------------------	---

Maße

Maßzeichnung	
Rastermaß	10,16 mm
Breite [w]	85,08 mm
Höhe [h]	51,05 mm
Länge [l]	22 mm
Bauhöhe	46,95 mm
Lötstiftlänge [P]	4,1 mm
Stiftabmessungen	0,8 x 1,2 mm

Leiterplatten-Design

Stiftabstand	10,16 mm
Bohrlochdurchmesser	1,7 mm

Elektrische Prüfungen

Luft- und Kriechstrecken | 1. Isolationskoordination

Prüfspezifikation	DIN EN 61984 (VDE 0627):2009-11
Isolierstoffgruppe	I
Kriechstromfestigkeit (DIN EN 60112 (VDE 0303-11))	CTI 600
Bemessungsisolationsspannung (III/3)	630 V
Bemessungsstoßspannung (III/3)	6 kV
Mindestwert der Luftstrecke - inhomogenes Feld (III/3)	5,5 mm
Mindestwert der Kriechstrecke (III/3)	8 mm
Bemessungsisolationsspannung (III/2)	1000 V
Bemessungsstoßspannung (III/2)	8 kV
Mindestwert der Luftstrecke - inhomogenes Feld (III/2)	8 mm
Mindestwert der Kriechstrecke (III/2)	8 mm

1703098

<https://www.phoenixcontact.com/de/produkte/1703098>

Bemessungsisolationsspannung (II/2)	1000 V
Bemessungsstoßspannung (II/2)	6 kV
Mindestwert der Luftstrecke - inhomogenes Feld (II/2)	5,5 mm
Mindestwert der Kriechstrecke (II/2)	5,5 mm

Luft- und Kriechstrecken | 2. Isolationskoordination

Prüfspezifikation	DIN EN IEC 60664-1 (VDE 0110-1):2022-07
Isolierstoffgruppe	I
Kriechstromfestigkeit (DIN EN 60112 (VDE 0303-11))	CTI 600
Bemessungsisolationsspannung (III/3)	630 V
Bemessungsstoßspannung (III/3)	6 kV
Mindestwert der Luftstrecke - inhomogenes Feld (III/3)	5,5 mm
Mindestwert der Kriechstrecke (III/3)	8 mm
Bemessungsisolationsspannung (III/2)	1250 V DC
Bemessungsstoßspannung (III/2)	8 kV
Mindestwert der Luftstrecke - inhomogenes Feld (III/2)	8 mm
Mindestwert der Kriechstrecke (III/2)	8 mm
Bemessungsisolationsspannung (II/2)	1500 V DC
Bemessungsstoßspannung (II/2)	8 kV
Mindestwert der Luftstrecke - inhomogenes Feld (II/2)	8 mm
Mindestwert der Kriechstrecke (II/2)	8 mm

Umwelt- und Lebensdauerbedingungen

Umgebungsbedingungen

Umgebungstemperatur (Lagerung/Transport)	-40 °C ... 70 °C
Relative Luftfeuchte (Lagerung/Transport)	30 % ... 70 %
Umgebungstemperatur (Montage)	-5 °C ... 100 °C
Umgebungstemperatur (Betrieb)	-40 °C ... 100 °C (in Abhängigkeit der Derating-Kurve)

Umgebungsbedingungen

Umgebungstemperatur (Betrieb)	-40 °C ... 100 °C (in Abhängigkeit der Derating-Kurve)
Umgebungstemperatur (Lagerung/Transport)	-40 °C ... 70 °C
Relative Luftfeuchte (Lagerung/Transport)	30 % ... 70 %
Umgebungstemperatur (Montage)	-5 °C ... 100 °C

Verpackungsangaben

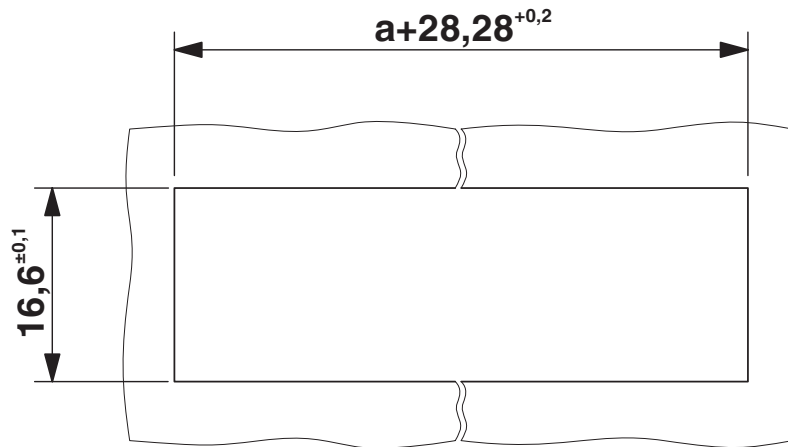
Verpackungsart	verpackt im Karton
----------------	--------------------

Verpackungsangaben

Verpackungsart	verpackt im Karton
----------------	--------------------

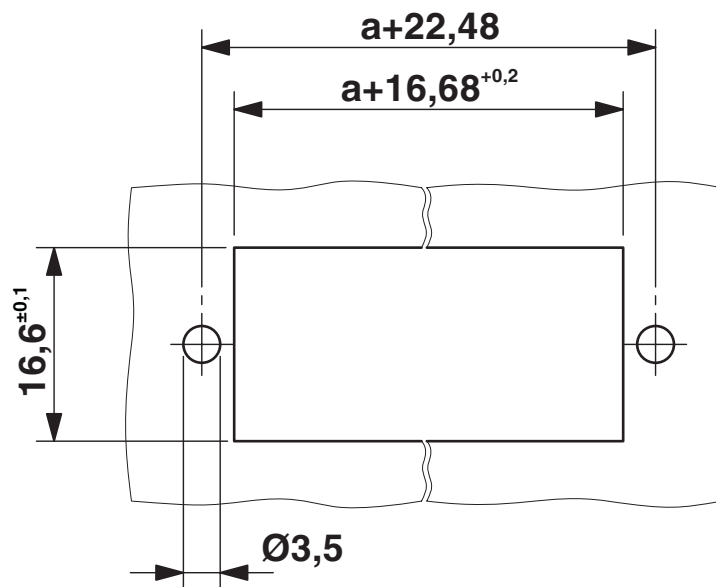
Zeichnungen

Maßzeichnung



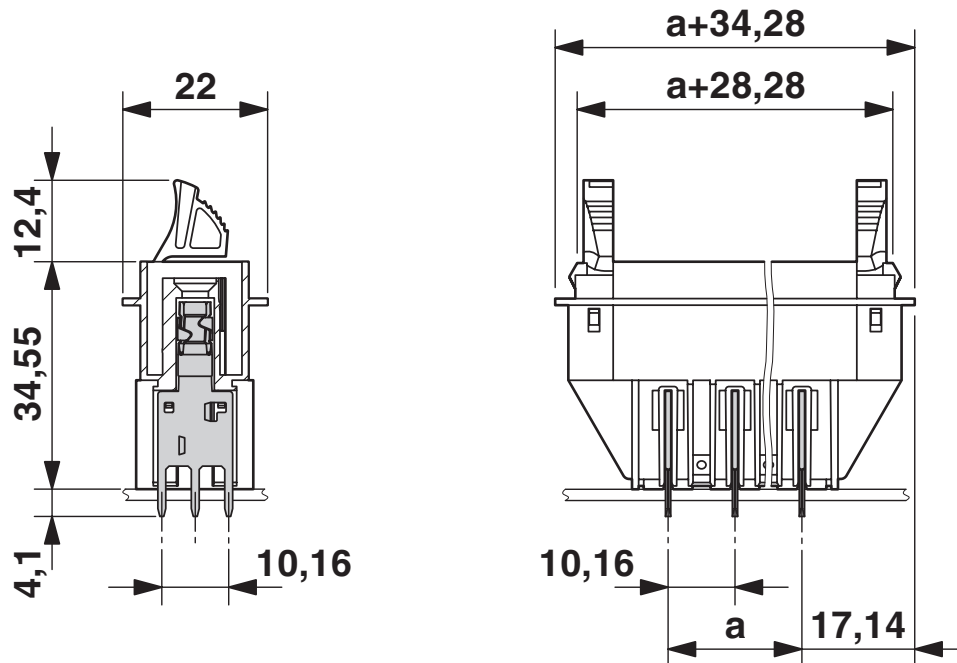
Blechausschnitt bei Verrastung.

Maßzeichnung



Blechausschnitt bei Verschraubung.

Maßzeichnung



Diagramm

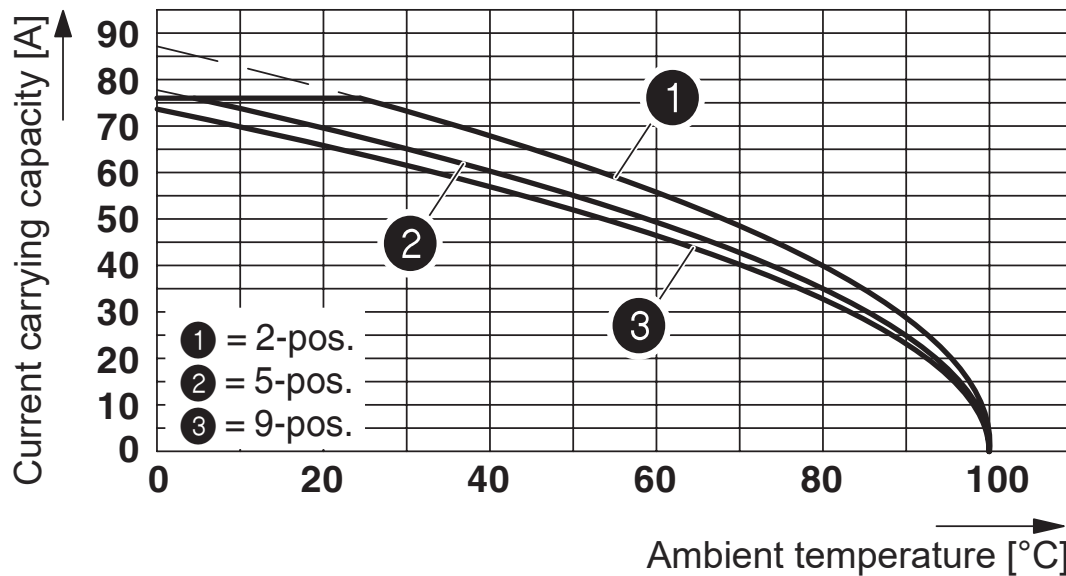
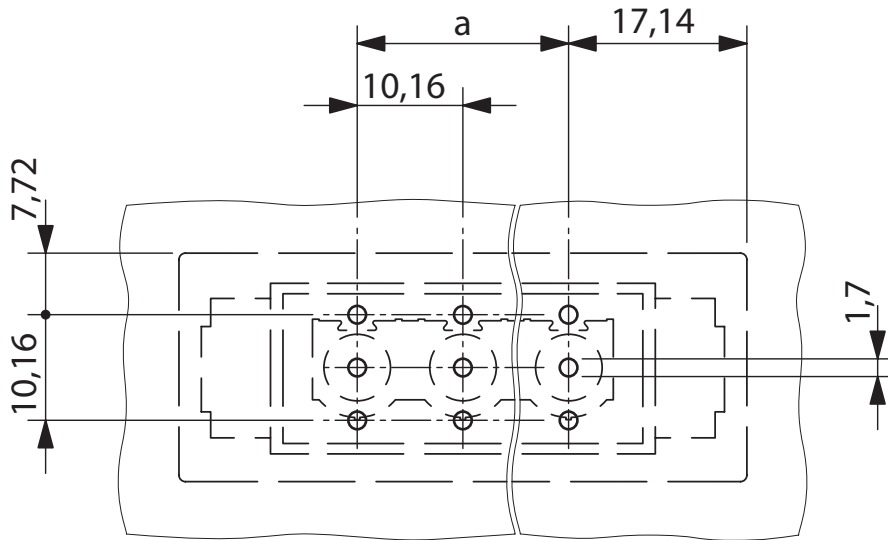


Abbildung zeigt die Derating-Kurve für invertierte Steckerteile DFK-IPC 16/...-G-10,16 in Verbindung mit dem invertiertem Steckerteil IPC 16/...-ST-10,16.

Bohrplan/Lötpadgeometrie




1703098

<https://www.phoenixcontact.com/de/produkte/1703098>

Zulassungen

☞ Zum Herunterladen von Zertifikaten, besuchen Sie die Produktdetailseite: <https://www.phoenixcontact.com/de/produkte/1703098>

 cULus Recognized Zulassungs-ID: E60425-20040202				
	Nennspannung U_N	Nennstrom I_N	Querschnitt AWG	Querschnitt mm^2
B	300 V	55 A	-	-
C	300 V	55 A	-	-
D	600 V	5 A	-	-

 VDE Zeichengenehmigung Zulassungs-ID: 40055586				
	Nennspannung U_N	Nennstrom I_N	Querschnitt AWG	Querschnitt mm^2
keine	1000 V	76 A	-	-

1703098

<https://www.phoenixcontact.com/de/produkte/1703098>

Klassifikationen

ECLASS

ECLASS-13.0	27460201
ECLASS-15.0	27460201

ETIM

ETIM 10.0	EC002637
-----------	----------

UNSPSC

UNSPSC 21.0	39121400
-------------	----------

1703098

<https://www.phoenixcontact.com/de/produkte/1703098>

Environmental product compliance

EU RoHS

Erfüllt die Anforderungen nach RoHS-Richtlinie	Ja, Keine Ausnahmeregelungen
--	------------------------------

China RoHS

Environment friendly use period (EFUP)	EFUP-E
	Keine Gefahrstoffe über den Grenzwerten

EU REACH SVHC

Hinweis auf REACH-Kandidatenstoff (CAS-Nr.)	Kein Stoff mit einem Massenanteil von mehr als 0,1 %
---	--

EF3.1 Klimawandel

CO2e kg	0,241 kg CO2e
---------	---------------

Phoenix Contact 2026 © - Alle Rechte vorbehalten
<https://www.phoenixcontact.com>

PHOENIX CONTACT Deutschland GmbH
Flachmarktstraße 8
D-32825 Blomberg
+49 52 35/3-1 20 00
info@phoenixcontact.de