

# SAC-4P-M12MS/0,3-PUR/M12FR-3L - Sensor-/Aktor-Kabel



1668519

<https://www.phoenixcontact.com/de/produkte/1668519>

Bitte beachten Sie, dass die in diesem PDF-Dokument angezeigten Daten aus unserem Online-Katalog generiert wurden. Bitte finden Sie die vollständigen Daten in der Benutzer-Dokumentation. Es gelten unsere Allgemeinen Nutzungsbedingungen für Downloads.



Sensor-/Aktor-Kabel, 4-polig, PUR halogenfrei, schwarzgrau RAL 7021, Stecker gerade M12, Kodierung: A, mit 3 LEDs, auf Buchse gewinkelt M12, Kodierung: A, mit 3 LEDs, Kabellänge: 0,3 m

## Ihre Vorteile

- Einfach und sicher: 100 % elektrisch geprüfte steckbare Komponenten
- Komfortabel: erhöhte Maschinenverfügbarkeit durch schnelle und einfache Diagnose

## Kaufmännische Daten

Artikelnummer	1668519
Verpackungseinheit	1 Stück
Mindestbestellmenge	1 Stück
Verkaufsschlüssel	AI
Produktschlüssel	AF1CCA
GTIN	4017918137175
Gewicht pro Stück (inklusive Verpackung)	28,3 g
Gewicht pro Stück (exklusive Verpackung)	27,6 g
Zolltarifnummer	85444290
Ursprungsland	PL

# SAC-4P-M12MS/0,3-PUR/M12FR-3L - Sensor-/Aktor-Kabel



1668519

<https://www.phoenixcontact.com/de/produkte/1668519>

## Technische Daten

### Artikeleigenschaften

Produkttyp	Sensor-/Aktor-Kabel
Anwendung	Standard
Polzahl	4
Anzahl der Kabelabgänge	1
Geschirmt	nein
Kodierung	A

### Isolationseigenschaften

Überspannungskategorie	II
Verschmutzungsgrad	3

### Materialangaben

Brennbarkeitsklasse nach UL 94	HB
Material Dichtung	NBR
Material Griffkörper	TPU, schwer entflammbar, selbstverlöschend
Material Kontakt	CuSn
Material Kontaktoberfläche	Ni/Au
Material Kontaktträger	TPU GF
Material Verschraubung	Zinkdruckguss, vernickelt

### Elektrische Eigenschaften

Isolationswiderstand	$\geq 100 \text{ M}\Omega$
Nennspannung $U_N$	24 V DC
Nennstrom $I_N$	4 A

### Mechanische Eigenschaften

#### Mechanische Daten

Steckzyklen	$\geq 100$
-------------	------------

### Signalisierung

Statusanzeige	3 LEDs
Statusanzeige vorhanden	ja

### Anschlussdaten

#### Leiteranschluss

Anzugsdrehmoment	0,4 Nm (M12-Steckverbinder)
------------------	-----------------------------

### Steckverbinder

#### Anschluss 1

Bauform	Stecker gerade M12
---------	--------------------

# SAC-4P-M12MS/0,3-PUR/M12FR-3L - Sensor-/Aktor-Kabel

1668519

<https://www.phoenixcontact.com/de/produkte/1668519>

Polzahl	4
Kodierungsart	A

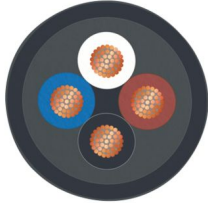
## Anschluss 2

Bauform	Buchse gewinkelt M12
Polzahl	4
Kodierungsart	A

## Kabel / Leitung

Leitungslänge	0,3 m
---------------	-------

## PUR halogenfrei schwarz [PUR]

Maßzeichnung	
Leitungsgewicht	30 kg/km
UL AWM Style	20549 / 10493 (80 °C / 300 V)
Polzahl	4
Geschirmt	nein
Leitungstyp	PUR halogenfrei schwarz [PUR]
Leiteraufbau Signalleitung	42x 0,10 mm
AWG Signalleitung	22
Leitungsquerschnitt	4x 0,34 mm <sup>2</sup> (Signalleitung)
Aderdurchmesser inklusive Isolierung	1,27 mm ±0,02 mm
Leitungsaußendurchmesser	4,20 mm ±0,15 mm
Außenmantel, Material	PUR
Außenmantel, Farbe	schwarzgrau RAL 7021
Material Leiter	blanke Cu-Litze
Material Aderisolation	PP
Einzelader, Farbe	braun, weiß, blau, schwarz
Wandstärke Isolierung	≥ 0,21 mm
Wandstärke Außenmantel	ca. 0,50 mm
Gesamtverseilung	4 Adern längsverseilt
Leiterwiderstand max.	≤ 58 Ω/km
Isolationswiderstand	≥ 1 GΩ*km
Nennspannung Kabel	≤ 300 V
Prüfspannung	≥ 3000 V
Mindestbiegeradius, fest verlegt	5 x D
Mindestbiegeradius, flexibel verlegt	10 x D
Kleinster Biegeradius, fest verlegt	21 mm

# SAC-4P-M12MS/0,3-PUR/M12FR-3L - Sensor-/Aktor-Kabel



1668519

<https://www.phoenixcontact.com/de/produkte/1668519>

Kleinster Biegeradius, beweglich verlegt	42 mm
Dynamische Belastbarkeit (Biegen)	Biegezyklen maximal: 10000000, Biegeradius: 42 mm, Biegeradius: 10 x D, Verfahrweg: 10 m, Verfahrgeschwindigkeit: 3 m/s, Beschleunigung: 10 m/s <sup>2</sup>
Dynamische Belastbarkeit (Torsion)	Torsion: ±180 °/m, Torsionszyklen: ≥5000000, Torsionshäufigkeit: 35 Zyklen/min.
Halogenfreiheit	nach DIN VDE 0472 Teil 815
	nach DIN EN 50267-2-1
Flammwidrigkeit	nach UL 758/1581 FT2
	DIN EN 60332-2-2 (20 s)
Ölbeständigkeit	nach DIN EN 60811-2-1
Sonstige Beständigkeit	gut beständig gegen Säuren, Laugen und Lösemittel
	hydrolyse- und mikrobebeständig
	bedingt UV beständig (nach DIN EN ISO 4892-2-A)
	adhäsionsarm
	abriebfest
Besondere Eigenschaften	schleppkettentauglich
	silikonfrei
	Frei von lackbenetzungsstörenden Substanzen
	flexibel
Umgebungstemperatur (Betrieb)	-40 °C ... 80 °C (Kabel, feste Verlegung)
	-25 °C ... 80 °C (Kabel, bewegliche Verlegung)

## Umwelt- und Lebensdauerbedingungen

### Umgebungsbedingungen

Schutzart	IP65
	IP67
	IP68
Umgebungstemperatur (Betrieb) (Stecker/Buchse)	-25 °C ... 90 °C (Stecker/Buchse)

## Normen und Bestimmungen

Normbezeichnung	M12-Steckverbinder
Normen/Bestimmungen	IEC 61076-2-101

# SAC-4P-M12MS/0,3-PUR/M12FR-3L - Sensor-/Aktor-Kabel

1668519

<https://www.phoenixcontact.com/de/produkte/1668519>

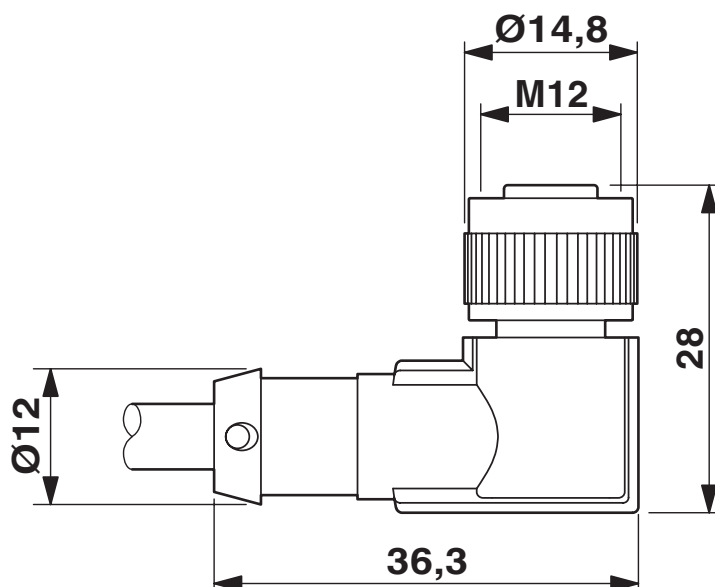
## Zeichnungen

Maßzeichnung



Stecker M12 x 1, gerade, geschirmt

Maßzeichnung



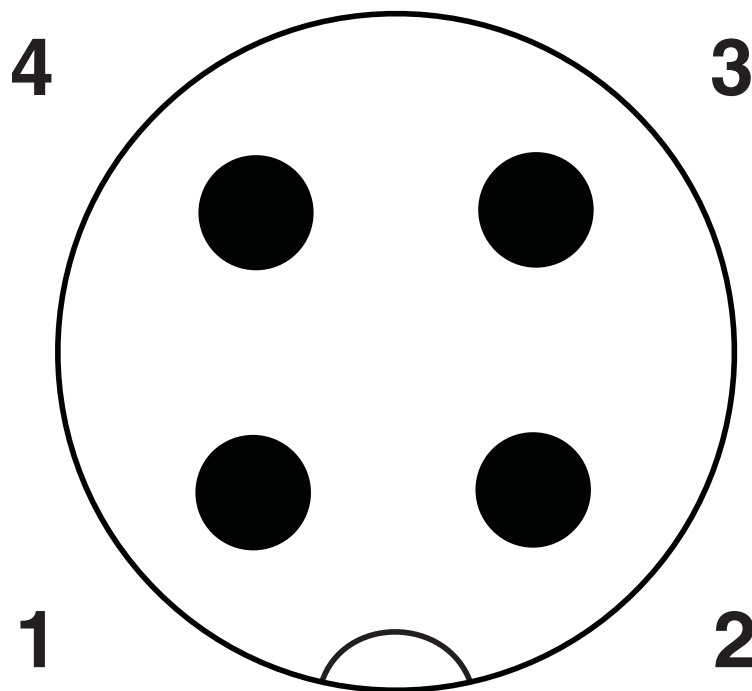
Buchse M12 x 1, gewinkelt, mit LED

# SAC-4P-M12MS/0,3-PUR/M12FR-3L - Sensor-/Aktor-Kabel

1668519

<https://www.phoenixcontact.com/de/produkte/1668519>

Schemazeichnung



Polbild M12-Stecker, 4-polig, A-kodiert, Ansicht Stiftseite

# SAC-4P-M12MS/0,3-PUR/M12FR-3L - Sensor-/Aktor-Kabel

1668519

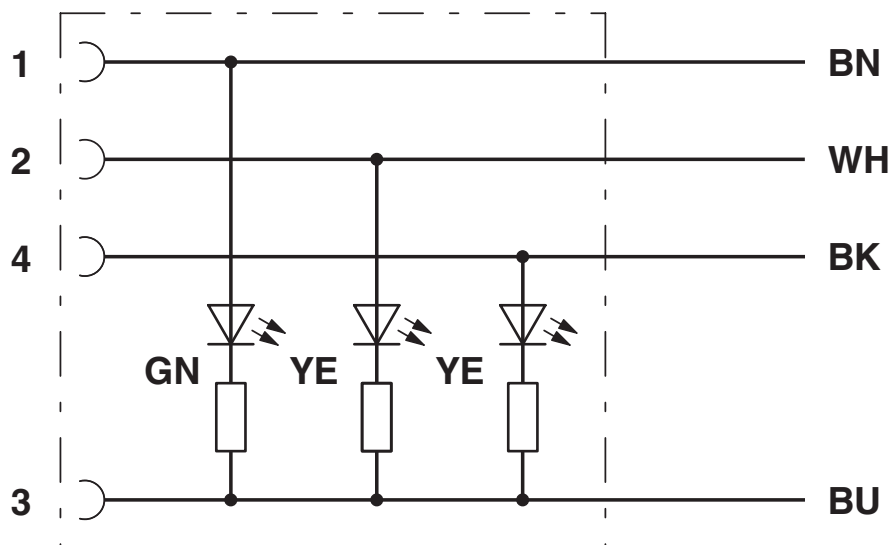
<https://www.phoenixcontact.com/de/produkte/1668519>

Schemazeichnung



Polbild Buchse M12, 4-polig, A-kodiert, Ansicht Buchsenseite

Schaltplan



Kontaktbelegung des M12-Stecker und der M12-Buchse

# SAC-4P-M12MS/0,3-PUR/M12FR-3L - Sensor-/Aktor-Kabel





1668519

<https://www.phoenixcontact.com/de/produkte/1668519>

## Zulassungen

☞ Zum Herunterladen von Zertifikaten, besuchen Sie die Produktdetailseite: <https://www.phoenixcontact.com/de/produkte/1668519>

 <b>UL Listed</b> Zulassungs-ID: FILE E 221474				
	Nennspannung $U_N$	Nennstrom $I_N$	Querschnitt AWG	Querschnitt $\text{mm}^2$
keine				
	24 V	4 A	-	-

 <b>cUL Listed</b> Zulassungs-ID: FILE E 221474				
	Nennspannung $U_N$	Nennstrom $I_N$	Querschnitt AWG	Querschnitt $\text{mm}^2$
keine				
	24 V	4 A	-	-

 <b>EAC-RoHS</b> Zulassungs-ID: RU D-DE.HB35.B.00387	
--	--

# SAC-4P-M12MS/0,3-PUR/M12FR-3L - Sensor-/Aktor-Kabel



1668519

<https://www.phoenixcontact.com/de/produkte/1668519>

## Klassifikationen

### ECLASS

ECLASS-13.0	27060311
ECLASS-15.0	27060311

### ETIM

ETIM 10.0	EC001855
-----------	----------

### UNSPSC

UNSPSC 21.0	26121600
-------------	----------

# SAC-4P-M12MS/0,3-PUR/M12FR-3L - Sensor-/Aktor-Kabel



1668519

<https://www.phoenixcontact.com/de/produkte/1668519>

## Environmental product compliance

### EU RoHS

Erfüllt die Anforderungen nach RoHS-Richtlinie	Ja, Keine Ausnahmeregelungen
--	------------------------------

### China RoHS

Environment friendly use period (EFUP)	EFUP-E
	Keine Gefahrstoffe über den Grenzwerten

### EU REACH SVHC

Hinweis auf REACH-Kandidatenstoff (CAS-Nr.)	Kein Stoff mit einem Massenanteil von mehr als 0,1 %
---	--

### EF3.1 Klimawandel

CO2e kg	0,305 kg CO2e
---------	---------------

Phoenix Contact 2026 © - Alle Rechte vorbehalten  
<https://www.phoenixcontact.com>

PHOENIX CONTACT Deutschland GmbH  
Flachmarktstraße 8  
D-32825 Blomberg  
+49 52 35/3-1 20 00  
[info@phoenixcontact.de](mailto:info@phoenixcontact.de)