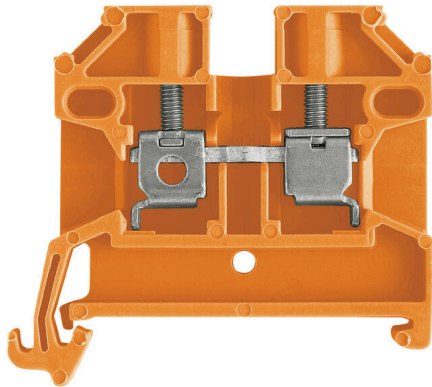


**SAK 2.5/35 OR****Weidmüller Interface GmbH & Co. KG**Klingenbergstraße 26  
D-32758 Detmold  
Germany[www.weidmueller.com](http://www.weidmueller.com)

Das Durchführen von Energie, Signalen und Daten ist die klassische Anforderung in der Elektrotechnik und im Schaltschrankbau. Die maßgeblichen Merkmale sind dabei der Isolierstoff, die Anschluss Technik und der Aufbau der Reihenklemmen. Mithilfe von Durchgangsreihenklemmen können ein oder mehrere Leiter zusammengeführt und/oder angeschlossen werden. Sie können eine oder mehrere Anschlussebenen haben, die auf dem gleichen Potenzial liegen oder voneinander getrennt sind.

**Allgemeine Bestelldaten**

Ausführung	Durchgangs-Reihenklemme, Schraubanschluss, orange, 2.5 mm <sup>2</sup> , 24 A, 800 V, Anzahl Anschlüsse: 2
Best.-Nr.	<a href="#">2566460000</a>
Art	SAK 2.5/35 OR
GTIN (EAN)	4050118576269
VPE	100 ST
Lieferstatus	Dieser Artikel ist demnächst nicht mehr lieferbar.
Lieferbar bis	2026-06-30T00:00:00+02:00
Produktalternative	<a href="#">WDU 2.5N OR</a>

## Technische Daten

### Zulassungen

Zulassungen



ROHS Konform

### Abmessungen und Gewichte

Tiefe	40 mm	Tiefe (inch)	1.5748 inch
Höhe	44.5 mm	Höhe (inch)	1.752 inch
Breite	6.1 mm	Breite (inch)	0.2402 inch
Nettogewicht	6.33 g		

### Temperaturen

Lagertemperatur	-25 °C...55 °C	Umgebungstemperatur	-50 °C...55 °C
Dauergebrauchstemperatur, min.	-50 °C	Dauergebrauchstemperatur, max.	100 °C

### Umweltanforderungen

RoHS-Konformitätsstatus	Konform
REACH SVHC	Keine SVHC über 0,1 Gew.-%

### Allgemeines

Leiteranschlussquerschnitt AWG, max.	AWG 14	Leiteranschlussquerschnitt AWG, min.	AWG 26
Normen	IEC 60947-7-1	Tragschiene	TS 35

### Bemessungsdaten

Bemessungsquerschnitt	2.5 mm <sup>2</sup>	Bemessungsspannung	800 V
Bemessungsspannung DC	800 V	Nennstrom	24 A
Strom bei max. Leiter	24 A	Normen	IEC 60947-7-1
Durchgangswiderstand gemäß IEC 60947-7-x	1.33 mΩ	Verlustleistung gemäß IEC 60947-7-x	0.77 W
Verschmutzungsgrad	3		

### Klemmbare Leiter (Bemessungsanschluss)

Leiteranschlussquerschnitt AWG, max.	AWG 14	Anschlussrichtung	seitlich
Anschlussart	Schraubanschluss	Anzahl Anschlüsse	2
Klemmbereich, max.	2.5 mm <sup>2</sup>	Klemmbereich, min.	0.13 mm <sup>2</sup>
Leiteranschlussquerschnitt AWG, min.	AWG 26	Leiteranschlussquerschnitt, feindrätig AEH mit Kunststoffkragen DIN 46228/4, max.	4 mm <sup>2</sup>
Leiteranschlussquerschnitt, feindrätig AEH mit Kunststoffkragen DIN 46228/4, min.	0.13 mm <sup>2</sup>	Leiteranschlussquerschnitt, feindrätig mit AEH DIN 46228/1, max.	4 mm <sup>2</sup>
Leiteranschlussquerschnitt, feindrätig mit AEH DIN 46228/1, min.	0.13 mm <sup>2</sup>	Leiteranschlussquerschnitt, feindrätig, max.	4 mm <sup>2</sup>
Leiteranschlussquerschnitt, feindrätig, min.	0.13 mm <sup>2</sup>	Leiteranschlussquerschnitt, mehrdrätig, max.	4 mm <sup>2</sup>
Leiteranschlussquerschnitt, mehrdrätig, min.	0.13 mm <sup>2</sup>	Leiteranschlussquerschnitt, eindrätig, max.	6 mm <sup>2</sup>
Leiteranschlussquerschnitt, eindrätig, min.	0.13 mm <sup>2</sup>	Leiteranschlussquerschnitt, feinstdrätig, min.	0.13 mm <sup>2</sup>

## Technische Daten

### Klemmbare Leiter (Weiterer Anschluss)

Anschlussart, weiterer Anschluss      Schraubanschluss

### Systemkennwerte

Abschlussplatte erforderlich	Ja	Anzahl der Potentiale	1
Anzahl der Etagen	1	Anzahl der Klemmstellen je Etage	2
Etagen intern gebrückt	Nein	Tragschiene	TS 35
N-Funktion	Nein	PE-Funktion	Nein
PEN-Funktion	Nein		

### Werkstoffdaten

Werkstoff	PA 66	Farbe	orange
Brennbarkeitsklasse nach UL 94	V-2		

### weitere technische Daten

explosionsgeprüfte Ausführung	Ja	Montageart	gerastet
-------------------------------	----	------------	----------

### Klassifikationen

ETIM 8.0	EC000897	ETIM 9.0	EC000897
ETIM 10.0	EC000897	ECLASS 14.0	27-25-01-01
ECLASS 15.0	27-25-01-01		