

## PRESSACAVI

### Pressacavi ed accessori plastici

#### CARATTERISTICHE TECNICHE

Normativa:  
 PRESSACAVI: EN 62444  
 Filettatura metrica: EN 60243  
 Filettatura PG: DIN 40430  
 RACCORDI E PASSACAVI: EN 61386-1 (CEI 23-80) e EN 60670-1,  
 per quanto applicabili

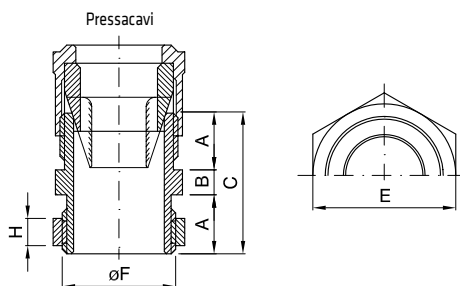
Temperatura di installazione: Min -25°C Max +65°C (Pressacavi e raccordi tubo cassetta IP66)  
 Min -5°C Max +60°C (Passacavi e raccordi tubo cassetta IP55)  
 Resistenza di isolamento: > 100 MΩ a 500 V  
 Gradi di protezione: IP44; IP55; IP66; IP68  
 Rigidità dielettrica: 2000 V a 50 Hz  
 Glow wire test: 650 °C pressacavi  
 750 °C raccordi e passacavi

#### COMPORAMENTO AGLI AGENTI CHIMICI ED ATMOSFERICI

Agente	Soluzione salina	Acidi		Basi		Solventi				Olio minerale	Raggi UV
		Concentrati	Diluiti	Concentrate	Diluite	Esano	Benzolo	Acetone	Alcool etilico		
Pressacavi	Resistente	Resistenza limitata	Resistenza limitata	Resistente	Resistente	Resistente	Resistente	Resistente	Resistente	Resistente	Resistenza limitata
Raccordi e passacavi	Resistente	Resistenza limitata	Resistenza limitata	Resistente	Resistente	Resistente	Resistente	Resistente	Resistente	Resistente	Resistenza limitata

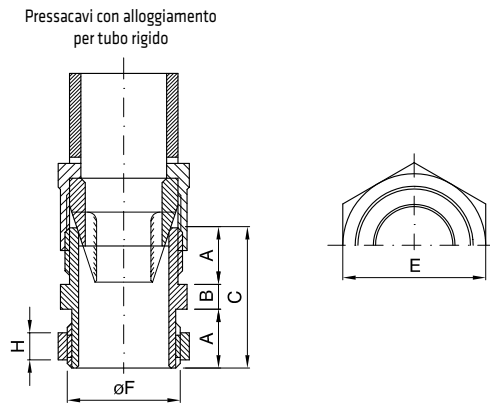
### Tabelle dimensionali

#### PRESSACAVI PASSO PG - IP66



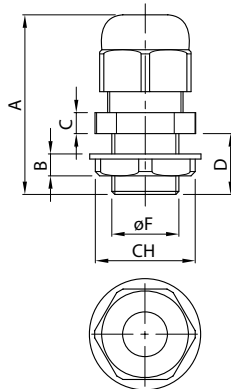
Codice	passo PG	A	B	C	E	H	øF
GW 52 001	7	8	3	19	16	3,5	12,5
GW 52 002	9	9	3,5	21,5	19	4	15,2
GW 52 003	11	10,5	4	25	22	5	18,6
GW 52 004	13,5	12	4,5	28,5	24	5,5	20,4
GW 52 005	16	13	5	31	27	6	22,5
GW 52 006	21	14	6	34	32	6,5	28,3
GW 52 007	29	15	8	38	41	8	37
GW 52 008	36	18	9	45	55	9	47
GW 52 009	42	20	9	49	62	10	54
GW 52 010	48	22	9	53	66	14,5	59,3

## PRESSACAVI PASSO PG CON ALLOGGIAMENTO TUBO RIGIDO - IP66



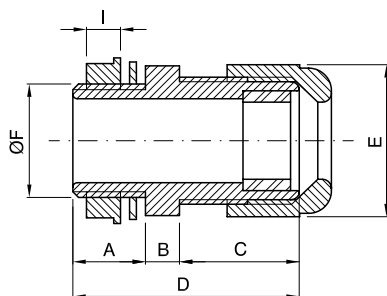
Codice	passo PG	A	B	C	E	H	øF
GW 52 024	13,5	12	4,5	28,5	24	5,5	20,4
GW 52 025	16	13	5	31	27	6	22,5
GW 52 026	21	14	6	34	32	6,5	28,3
GW 52 027	29	15	8	38	41	8	37
GW 52 028	36	18	9	45	55	9	47
GW 52 029	42	20	9	49	62	10	54

## PRESSACAVI PASSO PG - IP68



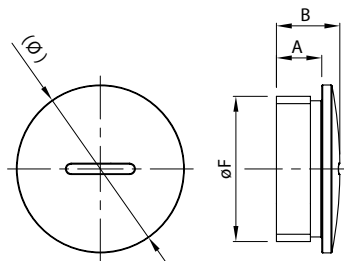
Codice	passo PG	A	B	C	D	CH	øF
GW 52 071	7	31	5,1	4,9	7,8	19	12,5
GW 52 072	9	33,5	5,1	5	7,9	21	15,2
GW 52 073	11	38	5,1	5	7,9	24	18,6
GW 52 074	13,5	38	6	5	9	27	20,4
GW 52 075	16	41	6	6	10	30	22,5
GW 52 076	21	46	7	6	11	36	28,3
GW 52 077	29	51	8,1	7	10,5	46	37
GW 52 078	36	66	8	7,8	14,6	59	47
GW 52 079	42	65,5	7,8	8,9	14,8	65	54
GW 52 080	48	65,5	8	8,8	15,7	70	59,3

## PRESSACAVI METRICI - IP68



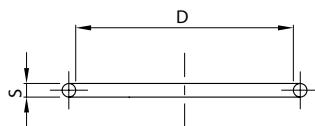
Codice	øF	A	B	C	D	E	I
GW 52 042	M12x1,25	8	5	14	27	17	5
GW 52 043	M16x1,5	15	5	18	38	22	5
GW 52 044	M20x1,5	13	6	22	41	27	6
GW 52 045	M25x1,5	14,5	6	22	42,5	33	7
GW 52 046	M32x1,5	15	7	27	49	42	8
GW 52 047	M40x1,5	18	9	33	60	54	8
GW 52 048	M50x1,5	14,5	9	34,5	58	61	8
GW 52 049	M63x1,5	25,5	7,8	44	77,3	75,7	11

## TAPPI DI CHIUSURA - IP65



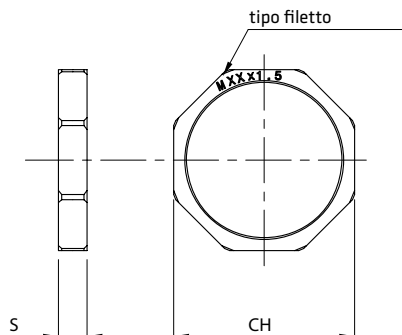
Codice	passo M/PG	(∅)	A	B	∅F
GW 52 372	M12	15	6	8.4	12
GW 52 373	M16	20	7	10	16
GW 52 374	M20	25	6	9	20
GW 52 375	M25	30	10	14	25
GW 52 376	M32	37	10	14	32
GW 52 377	M40	46	10	15	40
GW 52 378	M50	56	13.5	20	50
GW 52 379	M63	70	15	20	63
GW 52 361	PG7	15	6	8	12.5
GW 52 362	PG9	19	6	8.5	15.2
GW 52 363	PG11	22	6	8.5	18.6
GW 52 364	PG13.5	25	6	8.5	20.4
GW 52 365	PG16	27	6	8.5	22.5
GW 52 366	PG21	33	8	12	28.3
GW 52 367	PG29	44.5	8	11	37
GW 52 368	PG36	55.6	10	14	47
GW 52 369	PG42	62	10	16	54
GW 52 370	PG48	68	12	17	59.3

## O-RING PER TAPPI DI CHIUSURA



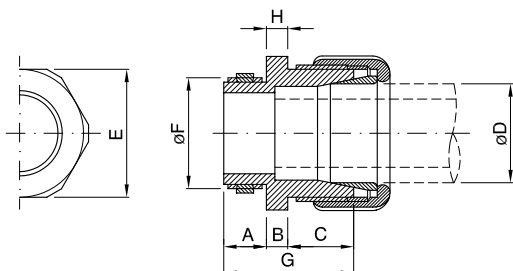
Codice	passo M/PG	D	S
GW 52 452	M12	10	1.5
GW 52 453	M16	12	1.5
GW 52 454	M20	17	1.8
GW 52 455	M25	22	2
GW 52 456	M32	29	2
GW 52 457	M40	35	2
GW 52 458	M50	43	2
GW 52 459	M63	55	2
GW 52 441	PG7	10	1.5
GW 52 442	PG9	12	1.5
GW 52 443	PG11	16	1.5
GW 52 444	PG13.5	17	1.8
GW 52 445	PG16	18	1.5
GW 52 446	PG21	26	2
GW 52 447	PG29	33	2
GW 52 448	PG36	43	2
GW 52 449	PG42	50	2
GW 52 450	PG48	55	2

## DADI DI FISSAGGIO



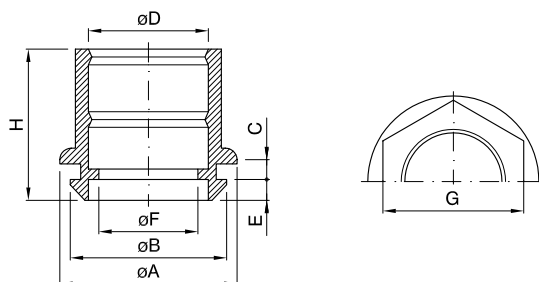
Codice	passo M/PG	S	CH
GW 52 352	M12	5	18
GW 52 353	M16	5	22
GW 52 354	M20	6	26
GW 52 355	M25	6	32
GW 52 356	M32	7	41
GW 52 357	M40	7	50
GW 52 358	M50	8	60
GW 52 359	M63	8	75
GW 52 341	PG7	5	12.5
GW 52 342	PG9	5	15.2
GW 52 343	PG11	5	18.6
GW 52 344	PG13.5	6	20.4
GW 52 345	PG16	6	22.5
GW 52 346	PG21	7	28.3
GW 52 347	PG29	7	37
GW 52 348	PG36	8	47
GW 52 349	PG42	8	54
GW 52 350	PG48	8	59.3

## RACCORDI TUBO/CASSETTA - IP66



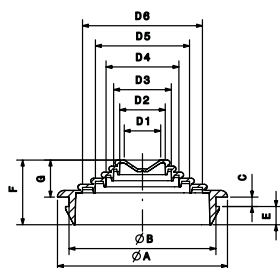
Codice	passo PG	A	B	C	G	H	øD	E	øF
GW 50 415	13.5	11	4	12,5	27,5	6	16	23	20.4
GW 50 416	16	12,5	5	15,5	33	6,5	20	29	22.5
GW 50 417	21	12,5	5	18,5	36	8	25	40	28.3
GW 50 418	29	14	6	22	42	9	32	54	37
GW 50 419	36	16	8	26	50	10	40	59	47
GW 50 420	42	18	10	30	58	14,5	50	64	54

## RACCORDI TUBO/CASSETTA IP 44



Codice	øA	øB	C	øD	E	øF	G	H
GW 50 421	31	23	2	16	4,5	12	22	26
GW 50 422	31	23	2	20	4,5	16	24	26
GW 50 423	36,5	29	2,5	20	4,5	16	24	32
GW 50 424	36,5	29	2,5	25	4,5	21	30	32
GW 50 425	45	37	3	32	5	28	36	40
GW 50 426	52	37	3	40	5	31	46	50
GW 50 427	62	48	3,5	50	5	41,5	55	52

## PASSACAVI IP 55



Codice	øA	øB	C	E	F	G	D1	D2	D3	D4	D5	D6
GW 50 428	23.5	20	3	2.5	14	8.5	4.5	16	-	-	-	-
GW 50 429	29.6	23.4	2.2	3.9	12.1	6	4-14	16	20	-	-	-
GW 50 430	34.5	29.2	2.5	4.1	14.6	8	4-14	16	20	25	-	-
GW 50 431	45	37.9	3.1	4.1	17.4	10.2	4-14	16	20	25	32	-
GW 50 432	56	48.4	3.1	6	21.3	12.2	4-14	16	20	25	32	40

## PRESSACAVI ED ACCESSORI METALLICI

### CARATTERISTICHE TECNICHE

Normativa:

PRESSACAVI: EN 62444

Filettatura metrica: EN 60243

Filettatura PG: DIN 40430

Materiale: ottone nichelato

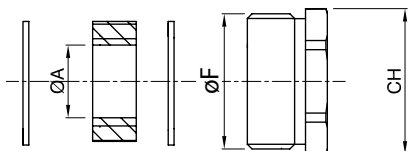
Temperatura di installazione:

Min -30°C Max +100°C

Grado di protezione IP: IP65; IP68 a 3 bar

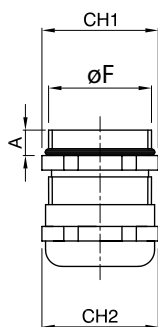
## Tablelle dimensionali

### PRESSACAVI PASSO PG E METRICO - IP65



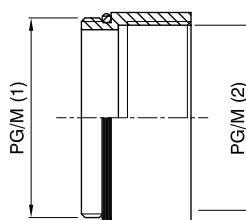
Codice	passo M/PG	CH	Guarn.1 Ø A	Guarn.2 Ø A	Guarn.3 Ø A	Guarn.4 Ø A	øF
GW 76 841	PG11	18	7.5	10	12.5		18.6
GW 76 842	PG13.5	20	7.5	10	12.5		20.4
GW 76 843	PG16	22	7.5	10	12.5	15	22.5
GW 76 844	PG21	28	10	13	16	19	28.3
GW 76 845	PG29	37	18	21	24	27	37
GW 76 846	PG36	47	24	27	30	33	47
GW 76 847	PG42	54	30	33	36	39	54
GW 76 848	M20	20	4	7	10	13	20
GW 76 849	M25	25	8.5	11.5	14.5	17.5	25
GW 76 850	M32	32	16	19	22	25	32
GW 76 851	M40	40	23	26	29	32	40
GW 76 852	M50	50	30	33	36	39	50

### PRESSACAVI PASSO PG E METRICO - IP68



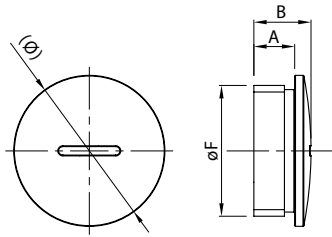
Codice	passo M/PG	CH1	CH2	A	øF
GW 76 825	PG11	20	20	6	18.6
GW 76 826	PG13.5	22	22	6.5	20.4
GW 76 827	PG16	24	24	6.5	22.5
GW 76 828	PG21	30	30	7	28.3
GW 76 829	PG29	40	40	8	37
GW 76 830	PG36	50	50	9	47
GW 76 897	PG42	60	60	9	54
GW 76 894	M12	14	14	6	12
GW 76 896	M16	20	20	6	16
GW 76 831	M20	24	24	6.5	20
GW 76 832	M25	30	30	7	25
GW 76 833	M32	40	40	8	32
GW 76 834	M40	50	50	9	40
GW 76 835	M50	60	60	9	50
GW 76 895	M63	68	68	10	63

### AMPLIATORI - IP65



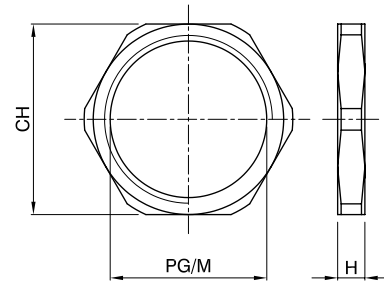
Codice	PG/M1	PG/M2
GW 76 865	PG11	PG13.5
GW 76 866	PG13.5	PG16
GW 76 867	PG16	PG21
GW 76 868	PG21	PG29
GW 76 869	PG29	PG36
GW 76 870	M20	M25
GW 76 871	M25	M32
GW 76 872	M32	M40
GW 76 873	M40	M50

## TAPPI DI CHIUSURA - IP65



Codice	passo M/PG	A	B	Ø C	ØF
GW 76 972	M12	6,5	9,5	14	12
GW 76 973	M16	6	9	20	16
GW 76 975	M20	6,5	8,5	22	20
GW 76 976	M25	7	10	27	25
GW 76 977	M32	8	11	34	32
GW 76 978	M40	9	13	44	40
GW 76 979	M50	10	15	54	50
GW 76 974	M63	10	16	68	63
GW 76 980	PG11	6	9	20	18.6
GW 76 981	PG13,5	6,5	9,5	22	20.4
GW 76 982	PG16	6,5	9,5	24	22.5
GW 76 983	PG21	7	11	30	28.3
GW 76 984	PG29	8	12	39	37
GW 76 985	PG36	9	15	50	47
GW 76 986	PG42	10	16	57	54

## DADO DI FISSAGGIO



Codice	PG/M	CH	H
GW 76 966	M12	15	2.8
GW 76 951	M16	19	2.8
GW 76 952	M20	23	3
GW 76 953	M25	29	3.5
GW 76 954	M32	36	4
GW 76 955	M40	45	4.5
GW 76 956	M50	55	5.5
GW 76 967	M63	70	6
GW 76 957	PG11	21	3
GW 76 958	PG13.5	23	3
GW 76 959	PG16	26	3
GW 76 960	PG21	32	3.5
GW 76 961	PG29	41	4
GW 76 962	PG36	51	5
GW 76 963	PG42	60	5

## PRESSACAVI ED ACCESSORI PLASTICI E METALLICI PER AMBIENTI ATEX

### Atex

#### CARATTERISTICHE TECNICHE

Normativa: EN 62444; EN 60079-0 (CEI 31-70);  
EN 60079-7 (CEI 31-65); EN 60079-31 (CEI 31-89)  
Filettatura metrica: EN 60243  
Filettatura PG: DIN 40430

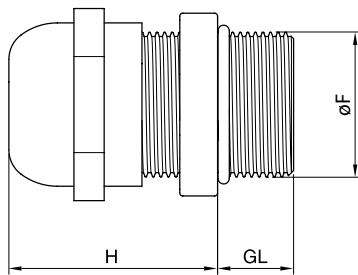
Materiale: Ottone nichelato (pressacavi metallici)  
Temperatura di installazione: Min -20°C Max +95°C  
Grado di protezione: IP68 a 10 bar

#### COMPORAMENTO AGLI AGENTI CHIMICI ED ATMOSFERICI

Agente	Soluzione salina	Acidi		Basi		Solventi				Olio minerale	Raggi UV
		Concentrati	Diluiti	Concentrate	Diluite	Esano	Benzolo	Acetone	Alcool etilico		
Pressacavi metallici	Resistente	Resistente	Resistente	Resistente	Resistente	Resistente	Resistente	Resistente	Resistente	Resistente	Resistente

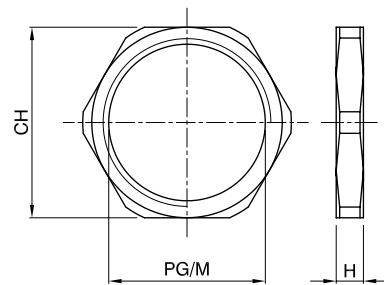
### Tablelle dimensionali

#### PRESSACAVI IN OTTONE NICHELATO PASSO METRICO E PG - IP68



Codice	passo M/PG	H	GL	øF
GW 76 901	PG7	19	10	12.5
GW 76 902	PG9	21	10	15.2
GW 76 903	PG11	24	10	18.6
GW 76 904	PG13,5	23	10	20.4
GW 76 905	PG16	23	10	22.5
GW 76 906	PG21	24	12	28.3
GW 76 907	PG29	29	12	37
GW 76 908	PG36	35	15	47
GW 76 909	PG42	37	15	54
GW 76 910	PG48	38	15	59,3
GW 76 921	M12	19	10	12
GW 76 922	M16	22	10	16
GW 76 923	M20	24	10	20
GW 76 924	M25	26	12	25
GW 76 925	M32	31	12	32
GW 76 926	M40	37	15	40
GW 76 927	M50	37	15	50
GW 76 928	M63	38	15	63

#### DADI DI FISSAGGIO IN OTTONE NICHELATO PASSO PG E METRICI



Codice	PG/M	H	CH
GW 76 941	PG7	2,8	15
GW 76 942	PG9	2,8	18
GW 76 957	PG11	3	21
GW 76 958	PG13,5	3	23
GW 76 959	PG16	3	26
GW 76 960	PG21	3,5	32
GW 76 961	PG29	4	41
GW 76 962	PG36	5	51
GW 76 963	PG42	5	60
GW 76 943	PG48	5,5	64
GW 76 949	M12	2,8	15
GW 76 951	M16	2,8	19
GW 76 952	M20	3	23
GW 76 953	M25	3,5	29
GW 76 954	M32	4	36
GW 76 955	M40	4,5	45
GW 76 956	M50	5,5	55
GW 76 950	M63	6,0	70

## ACCESSORI DI FISSAGGIO PER TUBI E CAVI

### Fissaggi plastici per tubi e cavi

#### CARATTERISTICHE TECNICHE

Normativa: EN 61386-1 (CEI 23-80) per quanto applicabile

Temperatura di installazione: Min -5°C Max +60°C

Resistenza di isolamento: > 100 MΩ a 500 V

Rigidità dielettrica: 2000 V a 50 Hz

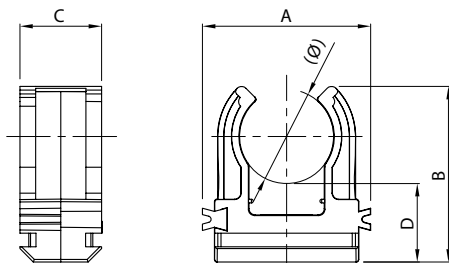
Glow wire test: 750°C

#### COMPORTEMENTO AGLI AGENTI CHIMICI ED ATMOSFERICI

Agente	Soluzione salina	Acidi		Basi		Solventi				Olio minerale	Raggi UV
		Concentrati	Diluiti	Concentrate	Diluite	Esano	Benzolo	Acetone	Alcool etilico		
<b>50 AC Supporti</b>	Resistente	Resistenza limitata	Resistenza limitata	Resistente	Resistente	Resistente	Resistente	Resistente	Resistente	Resistente	Resistenza limitata
<b>50 AC Accessori</b>	Resistente	Resistente	Resistente	Resistente	Resistente	Resistente	Resistenza limitata	Resistenza limitata	Resistente	Resistente	Resistente

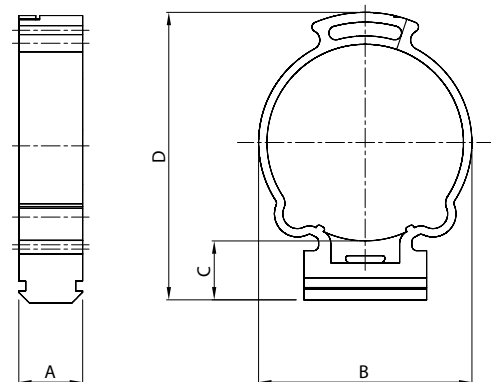
### Tabelle dimensionali

#### SUPPORTI A SCATTO IN POLIMERO ANTIURTO



Codice	Ø Tubo	A	B	C	D
GW 50 601	16	27	28	13	12.5
GW 50 602	20	31	31	13	12.5
GW 50 603	25	36	34	13	12.5
GW 50 604	32	42	38	13	12.5
GW 50 628	40	51	44	13	12.5
GW 50 629	50	63	51	13	12.5

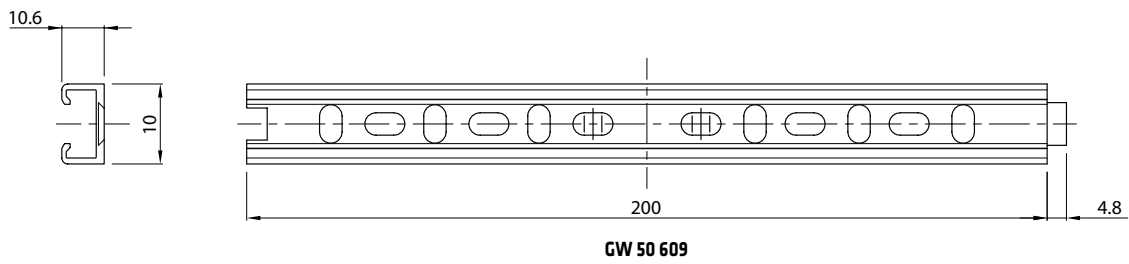
#### SUPPORTI A COLLARE IN POLIMERO ANTIURTO



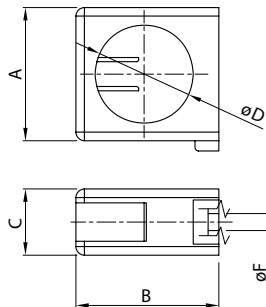
Codice	Ø Tubo	A	B	C	D
GW 50 605	16	13	25	13	37
GW 50 606	20	13	26	13	43
GW 50 607	25	13	31	13	47
GW 50 608	32	13	38	13	55
GW 50 630	40	13	47	13	61
GW 50 631	50	13	57	13	71



## GUIDA COMPONENTE AD INCASTRO PER FISSAGGIO SUPPORTI IN POLIMERO ANTIURTI

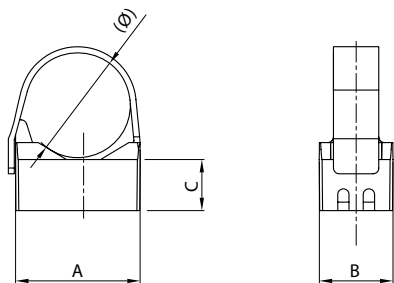


## SUPPORTI A MORSETTO MULTIDIAMETRO

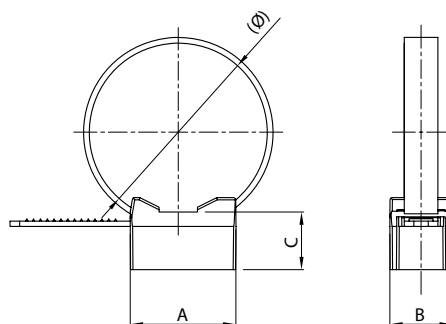


Codice	Dimensione	Ø D	Ø F	A	B	C	D
GW 50 651	16-20	23	4	30,5	33,7	15,7	51,6
GW 50 652	25-32	49	4	45	48,9	15,7	66,7
GW 50 653	40-50	54	4	69,3	72,3	16,8	82,4

## COLLARI DI FISSAGGIO

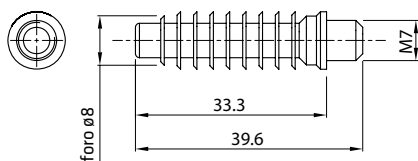


Codice	(Ø) Tubo	A	B	C
<b>DX 51120</b>	16-20	23	13	9

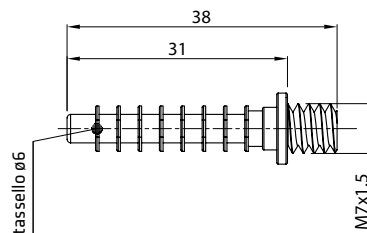


Codice	(Ø) Tubo	A	B	C
<b>DX 51232</b>	16 - 32	21	13	12
<b>DX 51263</b>	25 - 63	42		

## TASSELLI DI FISSAGGIO

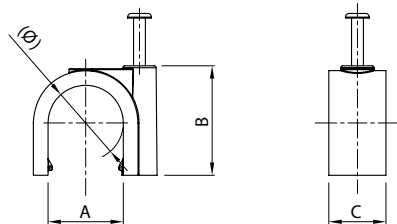


**DX 51308**



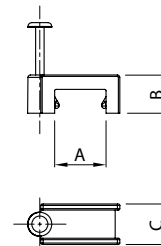
**DX 51306**

## GRAFFETTE IN POLIMERO ANTIURTO CON CHiodO IN ACCIAIO TEMPERATO



Codice	Colore	(Ø) Cavo	A	B	C
<b>GW 50 610</b>	Grigio	3 - 4	4	6,5	6,4
<b>GW 50 611</b>	Grigio	5 - 6	5,4	9,4	6,5
<b>GW 50 621</b>	Bianco				
<b>GW 50 612</b>	Grigio	7 - 8	8	13	6,9
<b>GW 50 622</b>	Bianco				
<b>GW 50 613</b>	Grigio	9 - 10	9,3	13,8	6,8
<b>GW 50 614</b>	Grigio	11 - 12	11	15,8	9
<b>GW 50 615</b>	Grigio	13 - 14	14	20	9
<b>GW 50 616</b>	Grigio	15 - 16	15,8	21	12
<b>GW 50 617</b>	Grigio	19 - 20	18,4	22,8	11
<b>GW 50 618</b>	Grigio	21 - 22	20,3	27,5	12,3
<b>GW 50 619</b>	Grigio	25 - 26	22,5	31,2	13
<b>GW 50 620</b>	Grigio	31 - 32	33,3	39,3	14

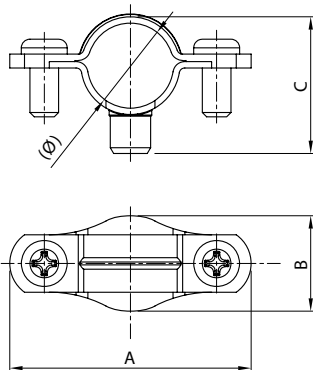
## GRAFFETTE PIATTE IN POLIMERO ANTIURTO CON CHiodO IN ACCIAIO TEMPERATO



Codice	(Ø) Cavo	A	B	C
<b>GW 50 623</b>	5-6	5,8	5,8	7
<b>GW 50 624</b>	7-8	7,7	6,7	7,5
<b>GW 50 625</b>	10-11	10,8	8	8,7

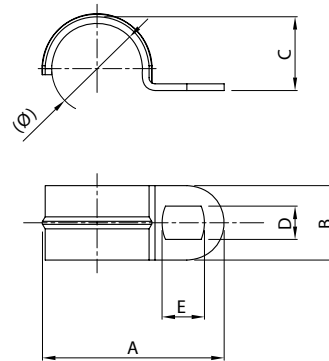
## Fissaggi metallici per tubi e cavi

### COLLARI IN ACCIAIO ZINCATO



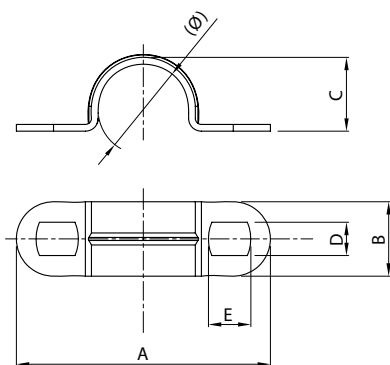
(Ø) Cavo/Tubo	Codice	A	B	C
10-11	<b>GW 50 801</b>	39	15	15
12-13	<b>GW 50 802</b>	37,6	19	15,2
14-15	<b>GW 50 803</b>		20,1	15,4
16-17	<b>GW 50 804</b>	42,6	21	16,3
19-20	<b>GW 50 805</b>	45,5	25	16
21-22	<b>GW 50 806</b>	45	26,8	16,5
25-26	<b>GW 50 807</b>	47,5	31	15,8
31-32	<b>GW 50 808</b>	55,4	37,4	15,3
38-40	<b>GW 50 809</b>	64,8	44,9	16,2
48-50	<b>GW 50 810</b>	76,5	55	15,4

### GRAFFETTE IN ACCIAIO ZINCATO



(Ø) Cavo/Tubo	Codice	A	B	C	D	E
10-11	<b>GW 50 811</b>	33,3	14	11	6,5	12
12-13	<b>GW 50 812</b>	39		12,7		
14-15	<b>GW 50 813</b>	35		14,8		
16-17	<b>GW 50 814</b>	43,6		16,4		
19-20	<b>GW 50 815</b>	46		21,5		
21-22	<b>GW 50 816</b>	46,5	23,8	14		
25-26	<b>GW 50 817</b>	49,3	26,8			
31-32	<b>GW 50 818</b>	59,4	33,5			
38-40	<b>GW 50 819</b>	68,7	16	42,8		
48-50	<b>GW 50 820</b>	76		54,6		

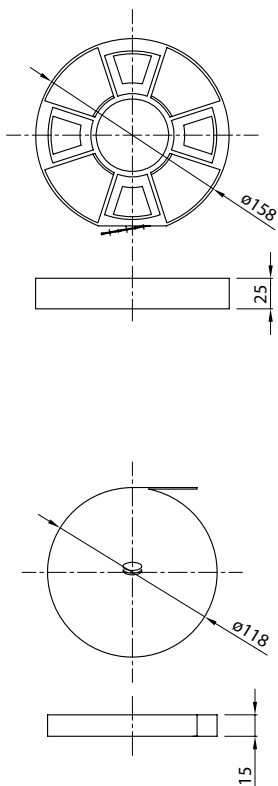
### CAVALLOTTI IN ACCIAIO ZINCATO



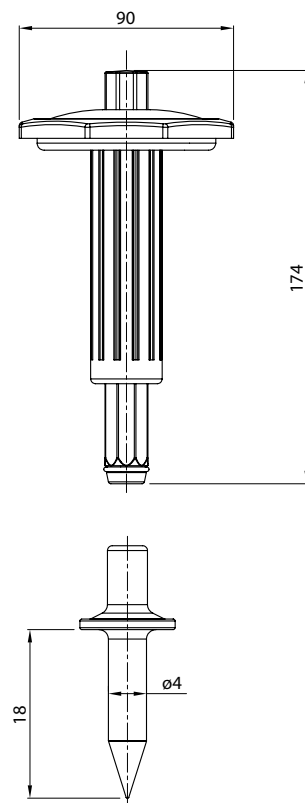
(Ø) Cavo/Tubo	Codice	A	B	C	D	E
10-11	<b>GW 50 821</b>	42,9	12	11,8	4,8	7
12-13	<b>GW 50 822</b>	51,8		13,8		
14-15	<b>GW 50 823</b>	50,8		15,8		
16-17	<b>GW 50 824</b>	53,5		17,3		
19-20	<b>GW 50 825</b>	56,5		21,5		
21-22	<b>GW 50 826</b>	63,4	14	23,6	6,5	10
25-26	<b>GW 50 827</b>	68		27		
31-32	<b>GW 50 828</b>	78		33,5		
38-40	<b>GW 50 829</b>	83,8		41,6		
48-50	<b>GW 50 830</b>	95,8		53		

Fissaggi metallici per tubi e cavi

BANDELLE DI FISSAGGIO PER TUBI

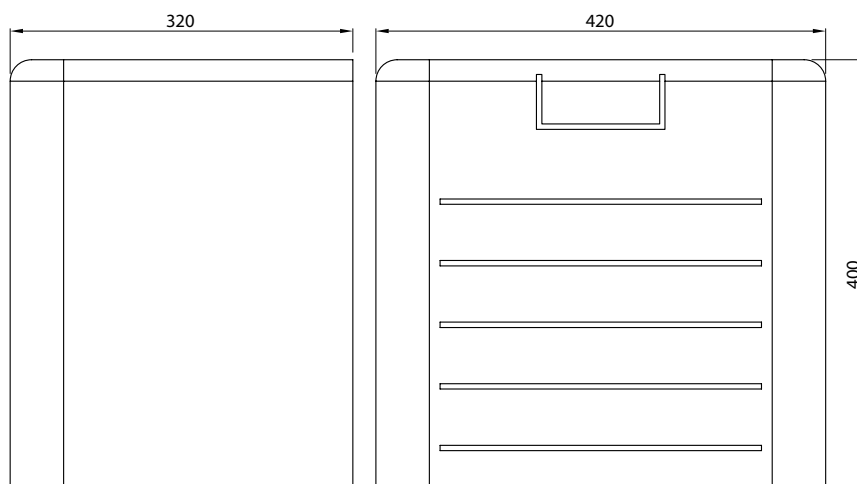


KIT PER CHIODATURA MANUALE



Dispenser per accessori

VALIGETTA DISPENSER



GW 52 420

## 52 FS - FASCETTE PER CABLAGGIO

### CARATTERISTICHE TECNICHE

Normativa: EN 62775 (CEI 23-113)

Corrosività dei fumi: < 5%

Resistenza alla fiamma secondo UL 94: V2

Range di temperatura di servizio: -40°C +85°C (punte Max 135°C)

Materiale: poliammide 66 (cablaggio standard), Halogen Free secondo EN 60754-2

poliammide 66 caricato con carbonato "A" (cablaggio impieghi gravosi)

Indice limite di ossigeno: 27% (cablaggio standard);

29% (cablaggio impieghi gravosi)

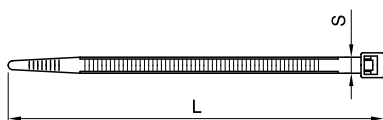
Temperatura minima di installazione: -5°C

### COMPORTEMENTO AGLI AGENTI CHIMICI ED ATMOSFERICI

Soluzione salina	Acidi		Basi		Solventi				Olio minerale	Raggi UV
	Concentrati	Diluiti	Concentrate	Diluite	Esano	Benzolo	Acetone	Alcool etilico		
Resistente	Resistenza limitata	Resistenza limitata	Resistenza limitata	Resistente	Resistente	Resistente	Resistente	Resistente	Resistente	Resistente

## Tabelle dimensionali

### FASCETTE PER CABLAGGIO STANDARD E PER IMPIEGHI GRAVOSI



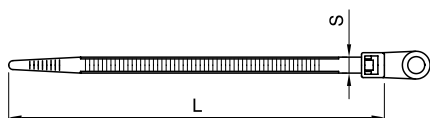
Codice	S (mm)	L (mm)	Codice	S (mm)	L (mm)	Codice	S (mm)	L (mm)	Codice	S (mm)	L (mm)
GW 52 231	2,4	75	GW 52 235	3,6	150	GW 52 239	4,8	280	GW 52 243	9	914
GW 52 251			GW 52 255			GW 52 259			GW 52 263		
GW 52 232	2,5	96	GW 52 236	3,6	203	GW 52 240	4,8	368			
GW 52 252			GW 52 256			GW 52 260					
GW 52 233	2,5	140	GW 52 237	3,6	292	GW 52 241	7,6	380			
GW 52 253			GW 52 257			GW 52 261					
GW 52 234	2,5	203	GW 52 238	4,8	190	GW 52 242	9	610			
GW 52 254			GW 52 258			GW 52 262					

### FASCETTE RIAPRIBILI



Codice	S (mm)	L (mm)
GW 52 271	7,6	150
GW 52 272	7,6	200
GW 52 273	7,6	300

### FASCETTE CON OCCHIELLO



Codice	S (mm)	L (mm)	Ø foro (mm)
GW 52 281	2,5	100	Ø 4,8
GW 52 282	2,5	110	Ø 4,8

## 52 FS - FASCETTE PER ESTERNO- LOW TEMPERATURE RESISTANCE (L.T.R.)

### CARATTERISTICHE TECNICHE

Normativa: EN 62775 (CEI 23-113)

Umidità assorbita:  $\leq 1\%$

Resistenza alla fiamma secondo UL 94: HB

Rigidità dielettrica 28 kV/mm

Range di temperatura di servizio:  $-45^{\circ}\text{C}$ ;  $+85^{\circ}\text{C}$  (punte Max\*  $120^{\circ}\text{C}$ )

Range di temperatura di installazione:  $-30^{\circ}\text{C}$ ;  $+60^{\circ}\text{C}$

Materiale: poliammide 12, Halogen Free secondo EN 60754-2

Indice limite di ossigeno: 22.5%

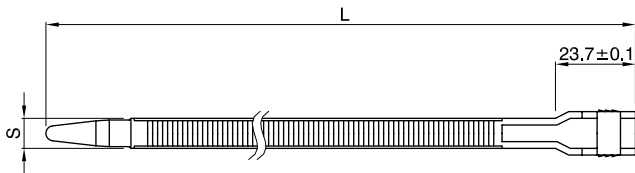
\*Per brevi periodi.

### COMPORTAMENTO AGLI AGENTI CHIMICI ED ATMOSFERICI

Soluzione salina	Acidi		Basi		Solventi				Olio minerale	Raggi UV
	Concentrati	Diluiti	Concentrate	Diluite	Esano	Benzolo	Acetone	Alcool etilico		
Resistente	Resistenza limitata	Resistenza limitata	Resistenza limitata	Resistente	Resistente	Resistente	Resistente	Resistente	Resistente	Resistente

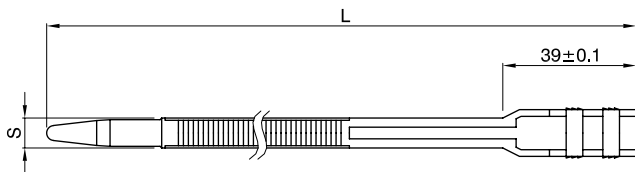
### Tabelle dimensionali

#### FASCETTE L.T.R. SINGOLA TESTINA



Codice	S (mm)	L (mm)
GW 52 201	6	115
GW 52 202	6	180
GW 52 203	6	290
GW 52 204	9	180

#### FASCETTE L.T.R. DOPPIA TESTINA



Codice	S (mm)	L (mm)
GW 52 205	9	265
GW 52 206	9	360
GW 52 207	9	510
GW 52 208	9	760

## 44 MS - MORSETTI VOLANTI E MORSETTIERE SCOMPONIBILI

### CARATTERISTICHE TECNICHE

Normativa: EN 60998-1 (CEI 23-20); EN 60998-2-1 (CEI 23-21)  
 Tensione di isolamento: 450 V  
 Protezione contro i contatti diretti: IP XXB

Resistenza al calore: termopressione con biglia 125°C  
 Resistenza al calore anormale e al fuoco: Glow wire test 850°C  
 Temperatura di utilizzo massima: 85°C

## 44 MM - MORSETTIERE MULTIPOLARI

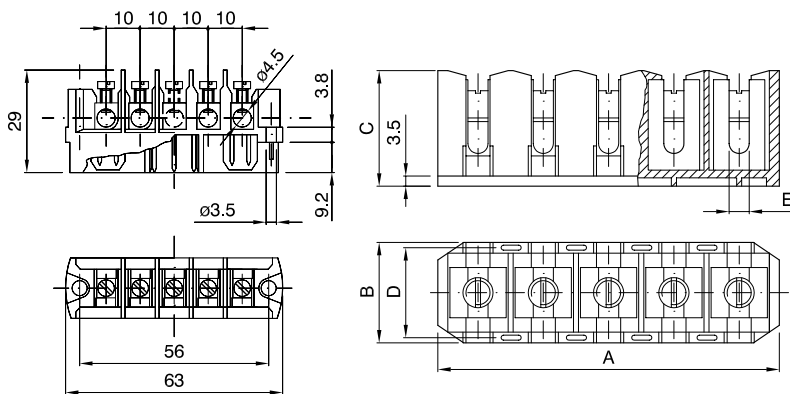
### CARATTERISTICHE TECNICHE

Normativa: EN 60998-1 (CEI 23-20); EN 60998-2-1 (CEI 23-21)  
 Tensione di isolamento: 450 V (morsettiere fissaggio a pressione);  
 750 V (morsettiere fissaggio a vite)  
 Protezione contro i contatti diretti: IP XXA

Resistenza al calore: termopressione con biglia 125°C  
 Resistenza al calore anormale e al fuoco: Glow wire test 850°C  
 Temperatura di utilizzo massima: 85°C

## Tablelle dimensionali

### MORSETTIERE MULTIPOLARI



Codice	Sezione	A	B	C	D	E
<b>GW 44 609</b>	3 x 4/6 mm <sup>2</sup>	48	30	28	22,5	3,3
<b>GW 44 610</b> <b>GW 44 610 C</b>	5 x 4/6 mm <sup>2</sup>					
<b>GW 44 611</b>	3 x 10/16 mm <sup>2</sup>	88	33	33	22,5	4,8
<b>GW 44 612</b>	5 x 10/16 mm <sup>2</sup>					
<b>GW 44 613</b>	3 x 25/35 mm <sup>2</sup>	115	40	49	32,5	6,8
<b>GW 44 614</b>	5 x 25/35 mm <sup>2</sup>					



CAPACITÀ DI CONNESSIONE								
Codice	N° poli	Capacità di connessione	C. chiusura viti (Nm)	Sezione (mm <sup>2</sup> )	Max n° di conduttori per polo			
		n° fori per sezione (mm <sup>2</sup> )			rigidi	flessibili		
GW 44 606	3	4	1,8	4	2	2		
				2,5	3	3		
				1,5	4	4		
GW 44 607	4	4	1,8	4	2	2		
				2,5	3	3		
				1,5	4	4		
GW 44 608	5	4	1,8	4	2	2		
				2,5	3	3		
				1,5	4	4		
GW 44 609	3	6	1,8	2,5	1 ÷ 4	1 ÷ 4		
GW 44 610 GW 44 610 C	5			6	2	/		
	GW 44 611			3	16	2,5	4	/
6		2 ÷ 4	2 ÷ 4					
GW 44 612		5	10				2 e 3	2 e 3
			16				2	/
GW 44 613	3	35	4,5	10	/	2		
				16	2	2		
GW 44 614	5			25	2	2		
				35	2	/		

## 44 ME - MORSETTIERE EQUIPOTENZIALI UNIPOLARI

### CARATTERISTICHE TECNICHE

Normativa: EN 60998-1 (CEI 23-20); EN 60998-2-1 (CEI 23-21)

Tensione di isolamento: 450V

Grado di protezione: IP20

Protezione contro i contatti diretti: IP XXB

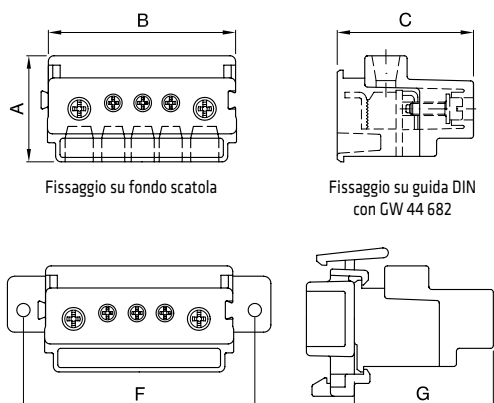
Resistenza al calore: termopressione con biglia 125°C

Resistenza al calore anormale e al fuoco: Glow wire test 850°C

Temperatura di utilizzo massima: 85°C

### Tabelle dimensionali

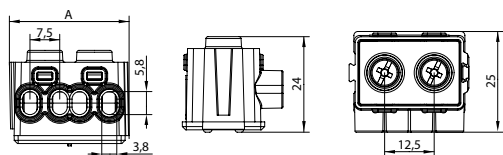
#### MORSETTIERE COMPONIBILI



	Codice	Dimensioni			Sedi alloggiamento conduttori				Fissaggio	
		A	B	C	NO.	AND SEC	NO.	D SEC	F	G
3x6	<b>GW 44 671</b>	26	24	28	3	6	-	-	38	34,5
5x6	<b>GW 44 672</b>	26	35	28	5	6	-	-	49	34,5
4x16	<b>GW 44 673</b>	29	51,5	35,5	4	16	-	-	65,5	42
2x16 3x6	<b>GW 44 674</b>	29	51,5	35,5	3	6	2	16	65,5	42
2x16 9x6	<b>GW 44 675</b>	29	98	36,5	9	6	2	16	112	43
2x35 4x16	<b>GW 44 676</b>	39	94,5	54	4	16	2	35	108,5	-

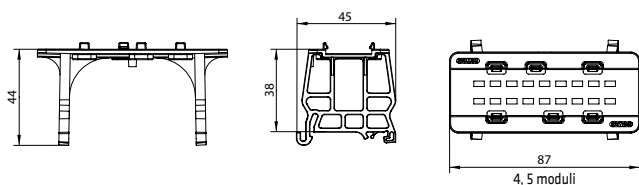
Codice	Capacità di connessione n° fori per sezione (mm²)	N. max conduttori collegabili per unità di connessione		
		Sezione (mm²)	Rigidi	Flessibili
<b>GW 44 671</b>	3x6	6	1	/
		4	1	1
		2,5	1+2	1+2
<b>GW 44 672</b>	5x6	6	1	/
		4	1	1
		2,5	1+2	1+2
<b>GW 44 673</b>	4x16	16	1	/
		10	1	1
		6	1+2	1+2
<b>GW 44 674</b>	2x16 +	4	1+2	1+3
		16	1	/
		10	1	1
<b>GW 44 675</b>	2x16 +	6	1+2	1+2
		4	1+2	1+3
		6	1	/
<b>GW 44 676</b>	2x35 +	4	1	1
		2,5	1+2	1+2
		35	1	1
<b>GW 44 676</b>	4x16 +	25	1	1
		16	1+2	1+2
		10	1+2	2+3
<b>GW 44 676</b>	4x16	16	1	1
		10	1	1
		6	1+2	1+2
<b>GW 44 676</b>	4x16	4	1+2	1+3

#### MORSETTIERE AFFIANCABILI



	N° vie	mm²	A
<b>GW 44 704</b>	4	6	30
<b>GW 44 706</b>	6	6	43
<b>GW 44 708</b>	8	6	56

#### SUPPORTO PER MORSETTIERE AFFIANCABILI



Cablaggio	Tipologia cavi	Sezione cavo		
		6 mm²	4 mm²	2,5 mm²
Utilizzando una sola unità di connessione 	Flessibili	1	1e 2	1e 2
	Rigidi filo unico	1	1	1e 2
	Rigidi cordati	1	1e 2	1e 2

Cablaggio	Tipologia cavi	Sezione cavo			
		Unità 1	Unità 2	6 mm²	4 mm²
Utilizzando le due unità di connessione 	Flessibili	6 mm²	1+1	-	-
		4 mm²	-	1+1	1+1
		2,5 mm²	-	-	1+1
	Rigidi filo unico	6 mm²	1+1	1+1	-
		4 mm²	-	1+1	1+1
		2,5 mm²	-	-	1+1
Rigidi cordati	6 mm²	1+1	1+1	1+2	
	4 mm²	-	1+1	-	
	2,5 mm²	-	-	1+1	2+2

## 44 MP - MORSETTIERE RIPARTITRICI MODULARI

### CARATTERISTICHE TECNICHE

Normativa: EN 60998-1 (CEI 23-20); EN 60998-2-1 (CEI 23-21)

Tensione di impulso: 4 kV

Tensione di isolamento: 500 V

Protezione contro i contatti diretti: IP XXA

Resistenza al calore: termopressione con biglia 125°C

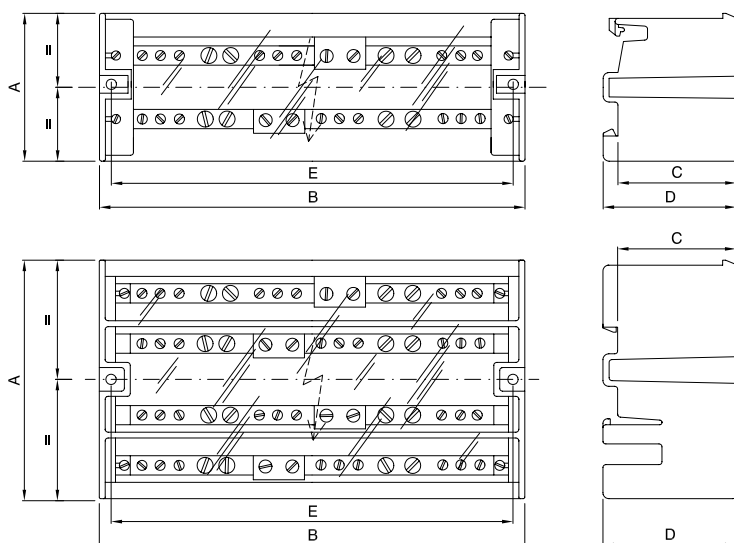
Resistenza al calore anormale e al fuoco: Glow wire test 850°C

Temperatura di utilizzo massima: 85°C

Corrente nominale In (A)	Icw (kA)	Corrente di picco Ipk (kA)	Uimp (kV)	Ui (V)
100	6	20	8	750
125	6	22	8	750
160	10	24	8	750

### Tabelle dimensionali

#### MORSETTIERE RIPARTITRICI MODULARI



N° poli	Codice	A	B	C	D	E
2P	GW 44 691	50	72	44	49	64
	GW 44 693	50	144	44	49	136
4P	GW 44 696	81	72	44	49	64
	GW 44 698	81	144	44	49	136
	GW 44 699	90	160	44	49	145