

# PTME 6/1P - Messwandler-Trennklemme



3212306

<https://www.phoenixcontact.com/de/produkte/3212306>

Bitte beachten Sie, dass die in diesem PDF-Dokument angezeigten Daten aus unserem Online-Katalog generiert wurden. Bitte finden Sie die vollständigen Daten in der Benutzer-Dokumentation. Es gelten unsere Allgemeinen Nutzungsbedingungen für Downloads.

Messwandler-Trennklemme, Nennspannung: 500 V, Nennstrom: 30 A, Anschlussart: Push-in-Anschluss, 1. Etage, Bemessungsquerschnitt: 6 mm<sup>2</sup>, Querschnitt: 0,5 mm<sup>2</sup> - 10 mm<sup>2</sup>, Farbe: grau



## Produktbeschreibung

Messwandler-Trennklemme mit 6 mm<sup>2</sup> COMBI-Steckzone

## Kaufmännische Daten

Artikelnummer	3212306
Verpackungseinheit	50 Stück
Mindestbestellmenge	1 Stück
Verkaufsschlüssel	BA
Produktschlüssel	BE2233
GTIN	4046356623216
Gewicht pro Stück (inklusive Verpackung)	23,78 g
Gewicht pro Stück (exklusive Verpackung)	23,78 g
Zolltarifnummer	85369010
Ursprungsland	PL

## Technische Daten

### Artikeleigenschaften

Produkttyp	Messwandlertrennklemme
Anzahl der Anschlüsse	2
Anzahl der Reihen	1
Potenziale	1

### Isolationseigenschaften

Überspannungskategorie	III
Verschmutzungsgrad	3

### Elektrische Eigenschaften

Bemessungsstoßspannung	6 kV
Maximale Verlustleistung bei Nennbedingung	1,31 W

### Anschlussdaten

Anzahl der Anschlüsse pro Etage	2
Nennquerschnitt	6 mm <sup>2</sup>

#### 1. Etage

Anschlussart	Push-in-Anschluss
Abisolierlänge	12 mm
Lehrdorn	A5
Anschluss gemäß Norm	IEC 61984
Leiterquerschnitt starr	0,5 mm <sup>2</sup> ... 10 mm <sup>2</sup>
Leiterquerschnitt AWG	20 ... 8 (umgerechnet nach IEC)
Leiterquerschnitt flexibel	0,5 mm <sup>2</sup> ... 6 mm <sup>2</sup>
Leiterquerschnitt flexibel [AWG]	20 ... 10 (umgerechnet nach IEC)
Leiterquerschnitt flexibel (Aderendhülse ohne Kunststoffhülse)	0,5 mm <sup>2</sup> ... 6 mm <sup>2</sup>
Leiterquerschnitt flexibel (Aderendhülse mit Kunststoffhülse)	0,5 mm <sup>2</sup> ... 6 mm <sup>2</sup>
Leiterquerschnitt flexibel (2 Leiter gleichen Querschnitts m. TWIN-Aderendhülse mit Kunststoffhülse)	0,5 mm <sup>2</sup> ... 1,5 mm <sup>2</sup>
2 Leiter gleichen Querschnitts flexibel m. TWIN-Aderendhülse mit Kunststoffhülse	0,5 mm <sup>2</sup> ... 1,5 mm <sup>2</sup>
Nennquerschnitt	6 mm <sup>2</sup>
Nennstrom	30 A
Belastungsstrom maximal	30 A (bei 10 mm <sup>2</sup> Leiterquerschnitt)
Nennspannung	500 V

#### 1. Etage Anschlussquerschnitte direkt steckbar

Leiterquerschnitt starr	1 mm <sup>2</sup> ... 10 mm <sup>2</sup>
Leiterquerschnitt flexibel (Aderendhülse ohne Kunststoffhülse)	1 mm <sup>2</sup> ... 6 mm <sup>2</sup>
Leiterquerschnitt flexibel (Aderendhülse mit Kunststoffhülse)	1 mm <sup>2</sup> ... 6 mm <sup>2</sup>

# PTME 6/1P - Messwandler-Trennklemme



3212306

<https://www.phoenixcontact.com/de/produkte/3212306>

## Maße

Breite	8,2 mm
Deckelbreite	2,2 mm
Höhe	99,4 mm
Tiefe auf NS 35/7,5	49,6 mm
Tiefe auf NS 35/15	57,1 mm

## Materialangaben

Farbe	grau (RAL 7042)
Brennbarkeitsklasse nach UL 94	V0
Isolierstoffgruppe	I
Isolierstoff	PA
Statischer Isolierstoffeinsatz in Kälte	-60 °C
Temperatur Index Isolierstoff (DIN EN 60216-1 (VDE 0304-21))	125 °C
Relativer Isolierstoff Temperatur Index (Elec., UL 746 B)	130 °C
Brandschutz für Schienenfahrzeuge (DIN EN 45545-2) R22	HL 1 - HL 3
Brandschutz für Schienenfahrzeuge (DIN EN 45545-2) R23	HL 1 - HL 3
Brandschutz für Schienenfahrzeuge (DIN EN 45545-2) R24	HL 1 - HL 3
Brandschutz für Schienenfahrzeuge (DIN EN 45545-2) R26	HL 1 - HL 3
Wärmeabgabe kalorimetrisch NFPA 130 (ASTM E 1354)	27,5 MJ/kg
Oberflächen Flammbarkeit NFPA 130 (ASTM E 162)	bestanden
Spezifisch optische Rauchgasdichte NFPA 130 (ASTM E 662)	bestanden
Rauchgastoxizität NFPA 130 (SMP 800C)	bestanden

## Elektrische Prüfungen

### Stoßspannungsprüfung

Prüfspannung Sollwert	7,3 kV
Ergebnis	Prüfung bestanden
Kurzzeitstromfestigkeit 4 mm <sup>2</sup>	0,5 kA
	0,5 kA
	1,25 kA
Ergebnis	Prüfung bestanden

### Betriebsfrequente Spannungsfestigkeit

Prüfspannung Sollwert	3,31 kV
Ergebnis	Prüfung bestanden

## Mechanische Eigenschaften

### Mechanische Daten

Offene Seitenwand	Ja
-------------------	----

## Mechanische Prüfungen

### Befestigung auf dem Träger

Tragschiene/Befestigungsauflage	NS 35
Prüfkraft Sollwert	5 N
Ergebnis	Prüfung bestanden

## Umwelt- und Lebensdauerbedingungen

### Lebensdauer

Steckzyklen	100
-------------	-----

### Nadelflammenprüfung

Einwirkdauer	30 s
Ergebnis	Prüfung bestanden

### Schwingen/Breitbandrauschen

Prüfspezifikation	DIN EN 50155 (VDE 0115-200):2008-03
Spektrum	Lebensdauerprüfung Kategorie 1, Klasse B, am Fahrzeugkasten angebaut
Frequenz	$f_1 = 5 \text{ Hz}$ bis $f_2 = 150 \text{ Hz}$
ASD-Pegel	1,857 (m/s <sup>2</sup> ) <sup>2</sup> /Hz
Beschleunigung	0,8g
Prüfdauer je Achse	5 h
Prüfrichtungen	X-, Y- und Z-Achse
Ergebnis	Prüfung bestanden

### Schocken

Prüfspezifikation	DIN EN 50155 (VDE 0115-200):2008-03
Schockform	Halbsinus
Beschleunigung	5g
Schockdauer	30 ms
Anzahl der Schocks je Richtung	3
Prüfrichtungen	X-, Y- und Z-Achse (pos. und neg.)
Ergebnis	Prüfung bestanden

### Umgebungsbedingungen

Umgebungstemperatur (Betrieb)	-60 °C ... 110 °C (Betriebstemperaturbereich inkl. Eigenerwärmung, max. kurzzeitige Betriebstemperatur siehe RTI Elec.)
Umgebungstemperatur (Lagerung/Transport)	-25 °C ... 60 °C (für kurze Zeit, nicht über 24 h, -60 °C bis +70 °C)
Umgebungstemperatur (Montage)	-5 °C ... 70 °C
Umgebungstemperatur (Betätigung)	-5 °C ... 70 °C
Zulässige Luftfeuchtigkeit (Betrieb)	20 % ... 90 %
Zulässige Luftfeuchtigkeit (Lagerung/Transport)	30 % ... 70 %

## Normen und Bestimmungen

Anschluss gemäß Norm	IEC 61984
----------------------	-----------

## Montage

# PTME 6/1P - Messwandler-Trennklemme



3212306

<https://www.phoenixcontact.com/de/produkte/3212306>

Montageart	NS 35/7,5
	NS 35/15

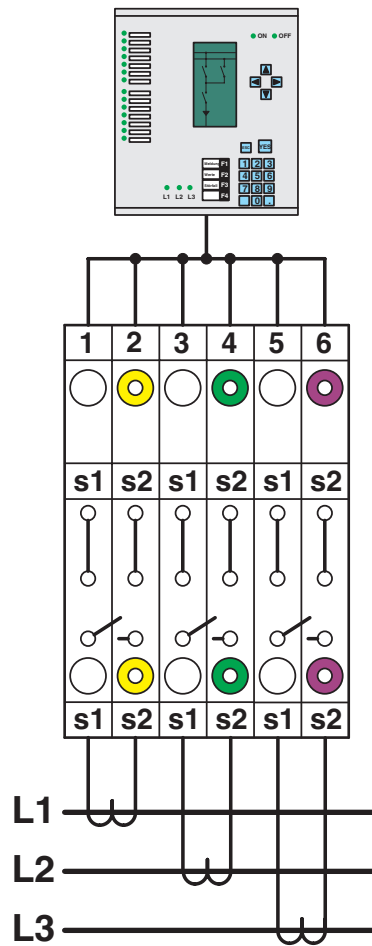
# PTME 6/1P - Messwandler-Trennklemme

3212306

<https://www.phoenixcontact.com/de/produkte/3212306>

## Zeichnungen

### Schemazeichnung



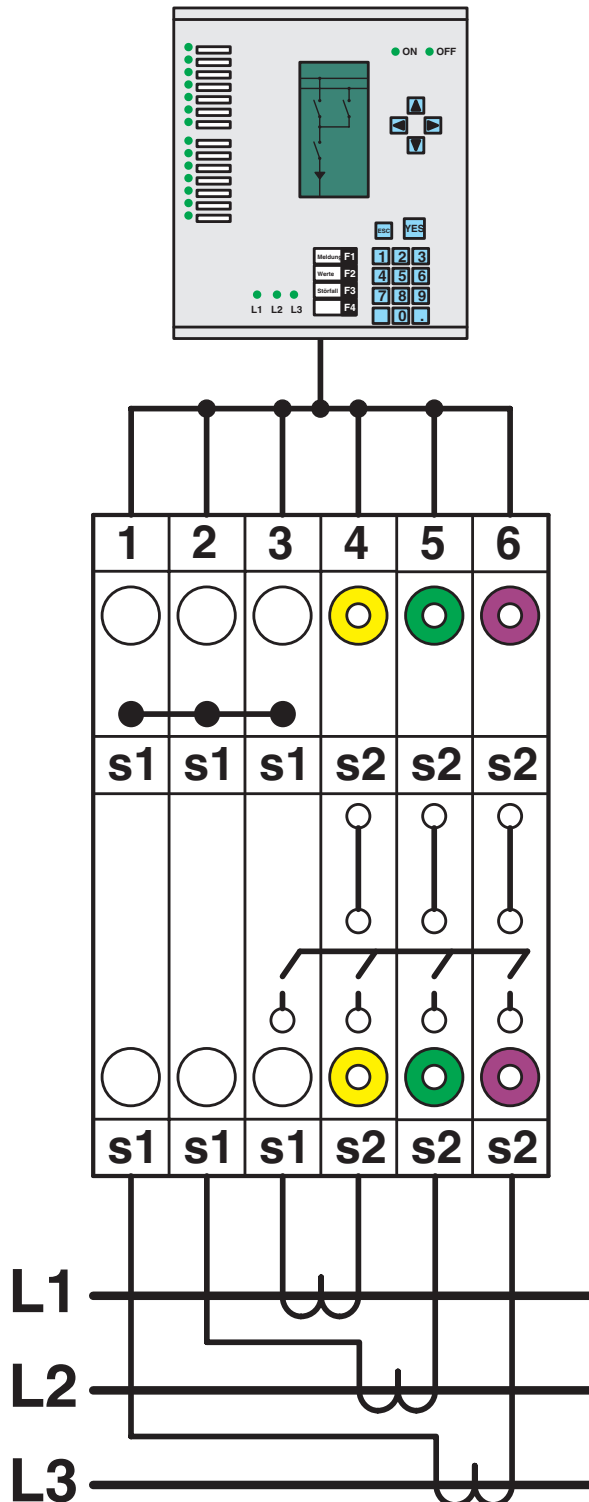
Einfacher Drei-Phasen-Stromwandlersatz

# PTME 6/1P - Messwandler-Trennklemme

3212306

<https://www.phoenixcontact.com/de/produkte/3212306>

Schemazeichnung



Verketteter Drei-Phasen-Stromwandlersatz

# PTME 6/1P - Messwandler-Trennklemme

3212306

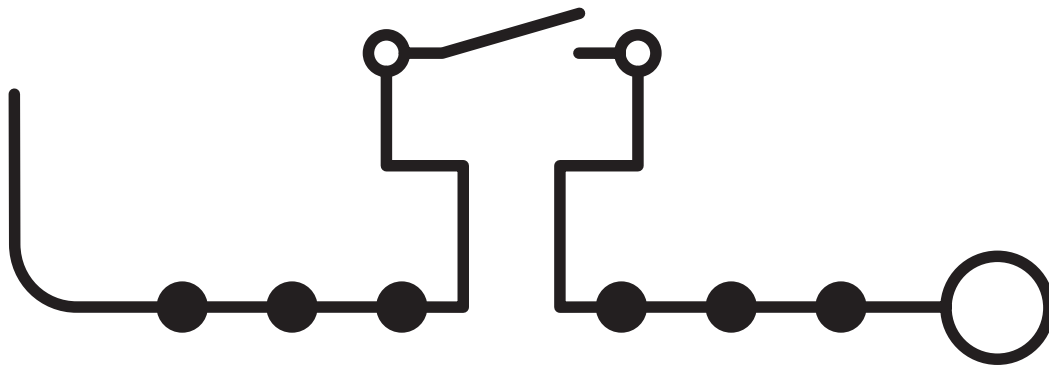
<https://www.phoenixcontact.com/de/produkte/3212306>

## Schemazeichnung

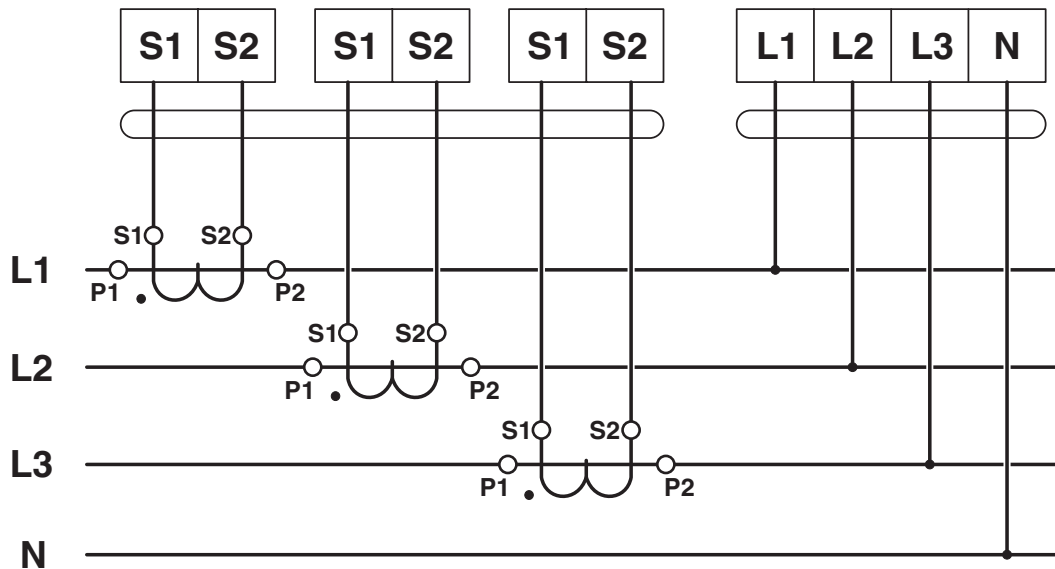


Verketteter Drei-Phasen-Stromwandlersatz mit geerdeten Sternpunkt

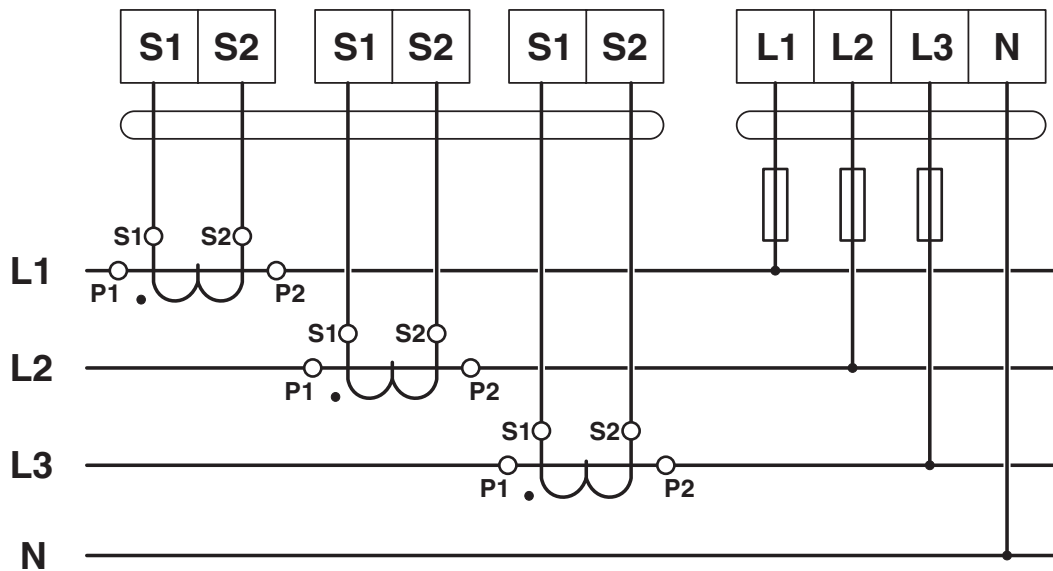
Schaltplan



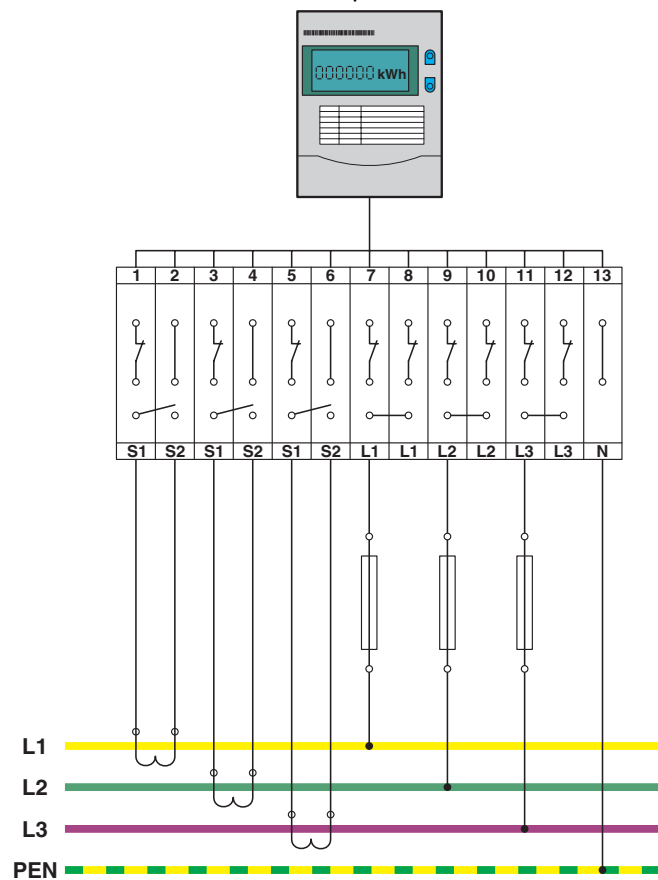
Schaltplan



Schaltplan



Schaltplan



# PTME 6/1P - Messwandler-Trennklemme



3212306

<https://www.phoenixcontact.com/de/produkte/3212306>

## Zulassungen

☞ Zum Herunterladen von Zertifikaten, besuchen Sie die Produktdetailseite: <https://www.phoenixcontact.com/de/produkte/3212306>



**EAC**

Zulassungs-ID: RU C-DE.BL08.B.00644



**cULus Recognized**

Zulassungs-ID: E60425

	Nennspannung $U_N$	Nennstrom $I_N$	Querschnitt AWG	Querschnitt $\text{mm}^2$
B	300 V	30 A	20 - 8	-
C	300 V	30 A	20 - 8	-
D	600 V	5 A	20 - 8	-



**EAC**

Zulassungs-ID: KZ7500651131219505

3212306

<https://www.phoenixcontact.com/de/produkte/3212306>

## Klassifikationen

### ECLASS

ECLASS-13.0	27250109
ECLASS-15.0	27250109

### ETIM

ETIM 10.0	EC000902
-----------	----------

### UNSPSC

UNSPSC 21.0	39121400
-------------	----------

# PTME 6/1P - Messwandler-Trennklemme



3212306

<https://www.phoenixcontact.com/de/produkte/3212306>

## Environmental product compliance

### EU RoHS

Erfüllt die Anforderungen nach RoHS-Richtlinie	Ja, Keine Ausnahmeregelungen
--	------------------------------

### China RoHS

Environment friendly use period (EFUP)	EFUP-E
	Keine Gefahrstoffe über den Grenzwerten

### EU REACH SVHC

Hinweis auf REACH-Kandidatenstoff (CAS-Nr.)	Kein Stoff mit einem Massenanteil von mehr als 0,1 %
---	--

Phoenix Contact 2026 © - Alle Rechte vorbehalten  
<https://www.phoenixcontact.com>

PHOENIX CONTACT Deutschland GmbH  
Flachmarktstraße 8  
D-32825 Blomberg  
+49 52 35/3-1 20 00  
[info@phoenixcontact.de](mailto:info@phoenixcontact.de)