

PLC-V8/FLK14/IN - Systemanschluss



2296553

<https://www.phoenixcontact.com/de/produkte/2296553>

Bitte beachten Sie, dass die in diesem PDF-Dokument angezeigten Daten aus unserem Online-Katalog generiert wurden. Bitte finden Sie die vollständigen Daten in der Benutzer-Dokumentation. Es gelten unsere Allgemeinen Nutzungsbedingungen für Downloads.



V8-Adapter für 8 x PLC-INTERFACE (6,2 mm), Steuerung: SPS-Systemverkabelung von Eingangskarten, Anschluss 1: IDC/FLK-Stiftleiste 1x 14-polig, Anschluss 2: Steckanschluss (Aufrastbar auf 8x PLC-INTERFACE-Klemmen), Anschluss 3: Schraubanschluss 1x 2-polig, Anzahl der Kanäle: 8, Ansteuerlogik: plusschaltend

Kaufmännische Daten

Artikelnummer	2296553
Verpackungseinheit	1 Stück
Mindestbestellmenge	1 Stück
Verkaufsschlüssel	DI
Produktschlüssel	DK21D1
GTIN	4017918189150
Gewicht pro Stück (inklusive Verpackung)	107 g
Gewicht pro Stück (exklusive Verpackung)	100 g
Zolltarifnummer	85366990
Ursprungsland	DE

Technische Daten

Artikeleigenschaften

Produkttyp	Übergabemodul
Produktfamilie	PLC-INTERFACE
Polzahl	14
Anzahl der Kanäle	8

Isolationseigenschaften: Luft- und Kriechstrecken

Isolierung	Funktionsisolierung
Überspannungskategorie	II
Verschmutzungsgrad	2

Elektrische Eigenschaften

Betriebsspannungsbereich	18 V DC ... 33,6 V DC
Strom (je Zweig)	≤ 1 A
Strom (Spannungsversorgung)	≤ 3 A

Luft- und Kriechstrecken

Bemessungsisolationsspannung	50 V
Bemessungsstoßspannung	0,5 kV (1,2 / 50 µs)

Unterstützte Steuerung: SIEMENS S7-1500

Passende I/O-Karte	6ES7521-1BH00-0AB0
	6ES7521-1BL00-0AB0
	6ES7521-1BP00-0AA0 (Sinking mode)
	6ES7523-1BP50-0AA0 (DI32 (Sinking mode))

Unterstützte Steuerung: ABB S800 I/O

Passende I/O-Karte	DI810
	DI818
	DI830
	DI840

Unterstützte Steuerung: ALLEN-BRADLEY ControlLogix

Passende I/O-Karte	1756-IB32
	1756-IB16

Unterstützte Steuerung: SIEMENS S7-400

Passende I/O-Karte	6ES7421-1BL01-0AA0
--------------------	--------------------

Unterstützte Steuerung: HONEYWELL Experion PKS C200

Passende I/O-Karte	TC-IDD 321
--------------------	------------

Unterstützte Steuerung: MITSUBISHI MELSEC Q

Passende I/O-Karte	QX81
	QX82

PLC-V8/FLK14/IN - Systemanschluss



2296553

<https://www.phoenixcontact.com/de/produkte/2296553>

	QX82-S1
Unterstützte Steuerung: MITSUBISHI MELSEC L	
Passende I/O-Karte	LX41C4
	LX42C4
Unterstützte Steuerung: SIEMENS S7-300 / ET 200 M	
Passende I/O-Karte	CPU 313C-2DP
	CPU 314C-2DP
	CPU 314C-2PtP
	6ES7321-1BH02-0AA0
	6ES7321-1BL00-0AA0
	6ES7323-1BH01-0AA0
	6ES7323-1BL00-0AA0
	6ES7321-1BH10-0AA0
	CPU 313C
	CPU 313C-2PtP
Unterstützte Steuerung: SCHNEIDER ELECTRIC Modicon TSX QUANTUM	
Passende I/O-Karte	DDI 353
	DDI 853
Unterstützte Steuerung: EMERSON DeltaV	
Passende I/O-Karte	VE4001S2T2B3
Unterstützte Steuerung: GE-FANUC RX3i	
Passende I/O-Karte	IC694MDL660
Unterstützte Steuerung: YOKOGAWA CS3000 CentumVP	
Passende I/O-Karte	ADV151
	ADV161
Unterstützte Steuerung: YOKOGAWA STARDOM	
Passende I/O-Karte	NFDV151
	NFDV161

Anschlussdaten

Anschluss 1 (Steuerungsebene)

Anschluss gemäß Norm	IEC 60603-13
Anschlussart	IDC/FLK-Stiftleiste
Anzahl der Anschlüsse	1
Polzahl	14
Steckzyklen	> 50
Rastermaß	2,54 mm

Anschluss 2 (Feldebene)

Anschlussart	Steckanschluss
--------------	----------------

PLC-V8/FLK14/IN - Systemanschluss



2296553

<https://www.phoenixcontact.com/de/produkte/2296553>

Hinweis	Aufrastbar auf 8x PLC-INTERFACE-Klemmen
---------	---

Anschluss 3 (Versorgung)

Anschlussart	Schraubanschluss
Abisolierlänge	8 mm
Schraubengewinde	M3
Anzahl der Anschlüsse	1
Polzahl	2
Leiterquerschnitt starr	0,2 mm ² ... 4 mm ²
Leiterquerschnitt starr (2 Leiter gleichen Querschnitts)	0,2 mm ² ... 1,5 mm ²
Leiterquerschnitt flexibel	0,2 mm ² ... 2,5 mm ² 0,25 mm ² ... 2,5 mm ² (Aderendhülse ohne Kunststoffhülse) 0,25 mm ² ... 2,5 mm ² (Aderendhülse mit Kunststoffhülse)
Leiterquerschnitt flexibel (2 Leiter gleichen Querschnitts)	0,2 mm ² ... 1,5 mm ² 0,25 mm ² ... 0,75 mm ² (Aderendhülse ohne Kunststoffhülse) 0,5 mm ² ... 1,5 mm ² (TWIN-Aderendhülse mit Kunststoffhülse)
Leiterquerschnitt AWG	24 ... 12
Anzugsdrehmoment	0,5 Nm ... 0,6 Nm
Rastermaß	5 mm

Signalisierung

Statusanzeige vorhanden	ja
Betriebsspannungsanzeige	LED grün

Maße

Artikelabmessungen

Breite	49,93 mm
Höhe	41 mm
Tiefe	55,8 mm

Materialangaben

Farbe	grau (RAL 7042)
Brennbarkeitsklasse nach UL 94	V0
Isolierstofftyp Gehäuse	Polyamid 6.6 grün

Umwelt- und Lebensdauerbedingungen

Umgebungsbedingungen

Schutzart (Modul)	IP20
Schutzart (Einbauort)	≥ IP54
Umgebungstemperatur (Betrieb)	-40 °C ... 70 °C
Umgebungstemperatur (Lagerung/Transport)	-40 °C ... 70 °C
Höhenlage	≤ 2000 m

Zulassungen

PLC-V8/FLK14/IN - Systemanschluss



2296553

<https://www.phoenixcontact.com/de/produkte/2296553>

CE

Zertifikat	CE-konform
------------	------------

UKCA

Zertifikat	UKCA-konform
------------	--------------

UL, USA / Kanada

Kennzeichnung	Class I, Div. 2, Groups A, B, C, D T4
---------------	---------------------------------------

UL, Kanada

Kennzeichnung	Class I, Zone 2, Ex ec IIC Gc T4 X
---------------	------------------------------------

UL, USA

Kennzeichnung	Class I, Zone 2, AEx ec IIC T4
---------------	--------------------------------

Schiffbau-Zulassung

Zertifikat	TAE0000196
------------	------------

Schiffbau-Daten

Temperature	D
Humidity	A
Vibration	C
EMC	B
Enclosure	Required protection according to the Rules shall be provided upon installation on board

EMV-Daten

Elektromagnetische Verträglichkeit	Konformität zur EMV-Richtlinie
Niederspannungs-Richtlinie	Konformität zur NS-Richtlinie

Normen und Bestimmungen

Luft- und Kriechstrecken

Normen/Bestimmungen	EN IEC 60664-1
---------------------	----------------

Montage

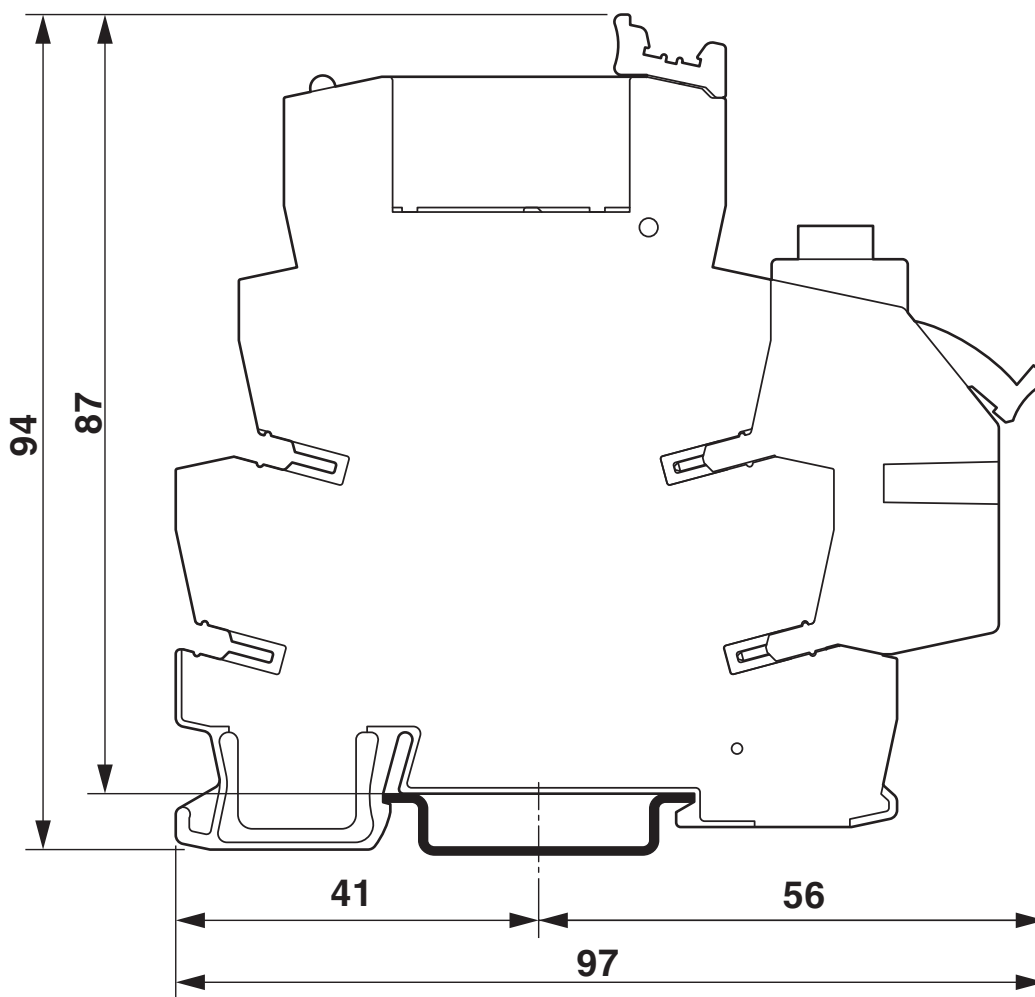
Montageart	Aufsteckmontage
Montagehinweis	anreihbar ohne Abstand
Einbaulage	beliebig

Hinweise

Hinweis zum Betrieb	Für den bestimmungsgemäßen Gebrauch sind die Vorgaben der Installationsrichtlinie (siehe Downloads) einzuhalten. Bei Anwendungen oder Einsatz mit Fremdprodukten, müssen zusätzlich die Vorgaben, Sicherheits- und Warnhinweise des jeweiligen Fremdherstellers erfüllt werden.
---------------------	---

Zeichnungen

Maßzeichnung

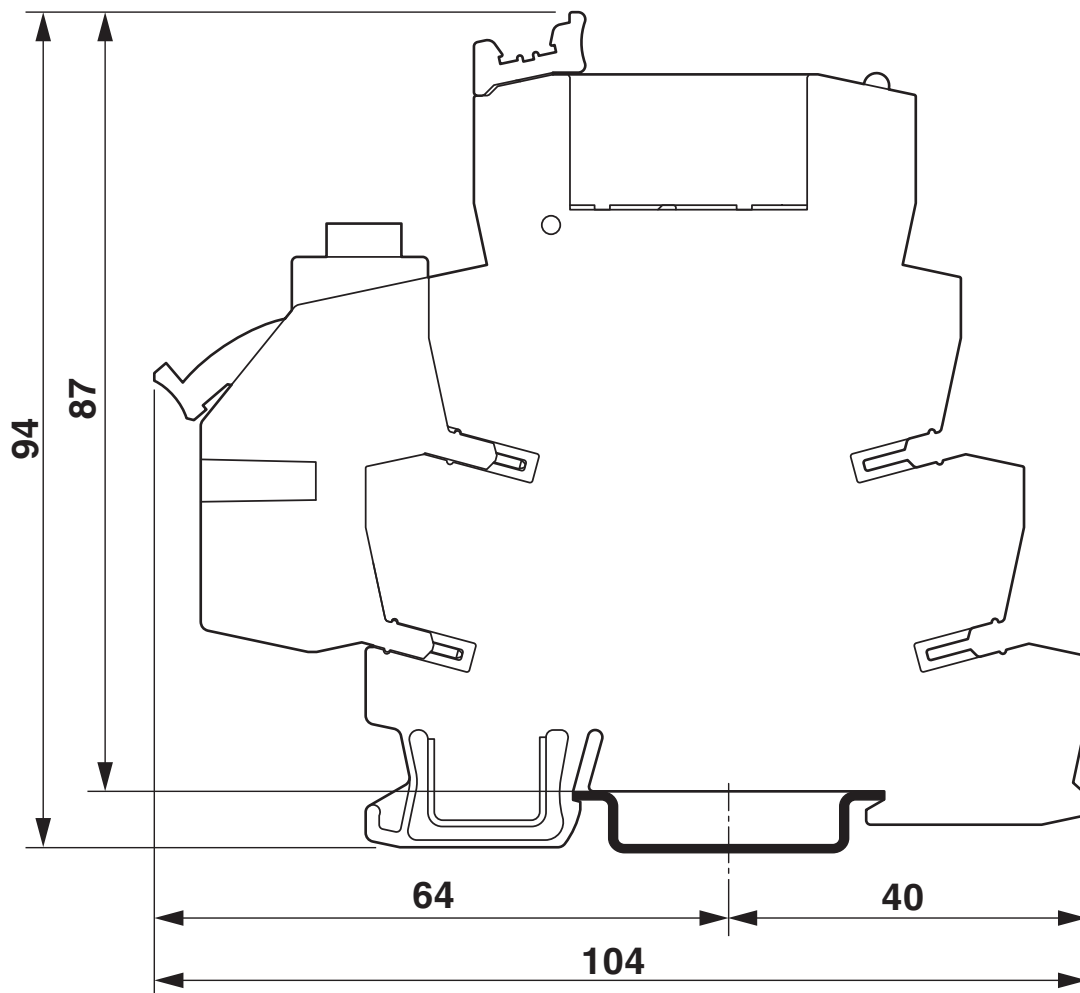


PLC-V8/FLK14/IN - Systemanschluss

2296553

<https://www.phoenixcontact.com/de/produkte/2296553>

Maßzeichnung

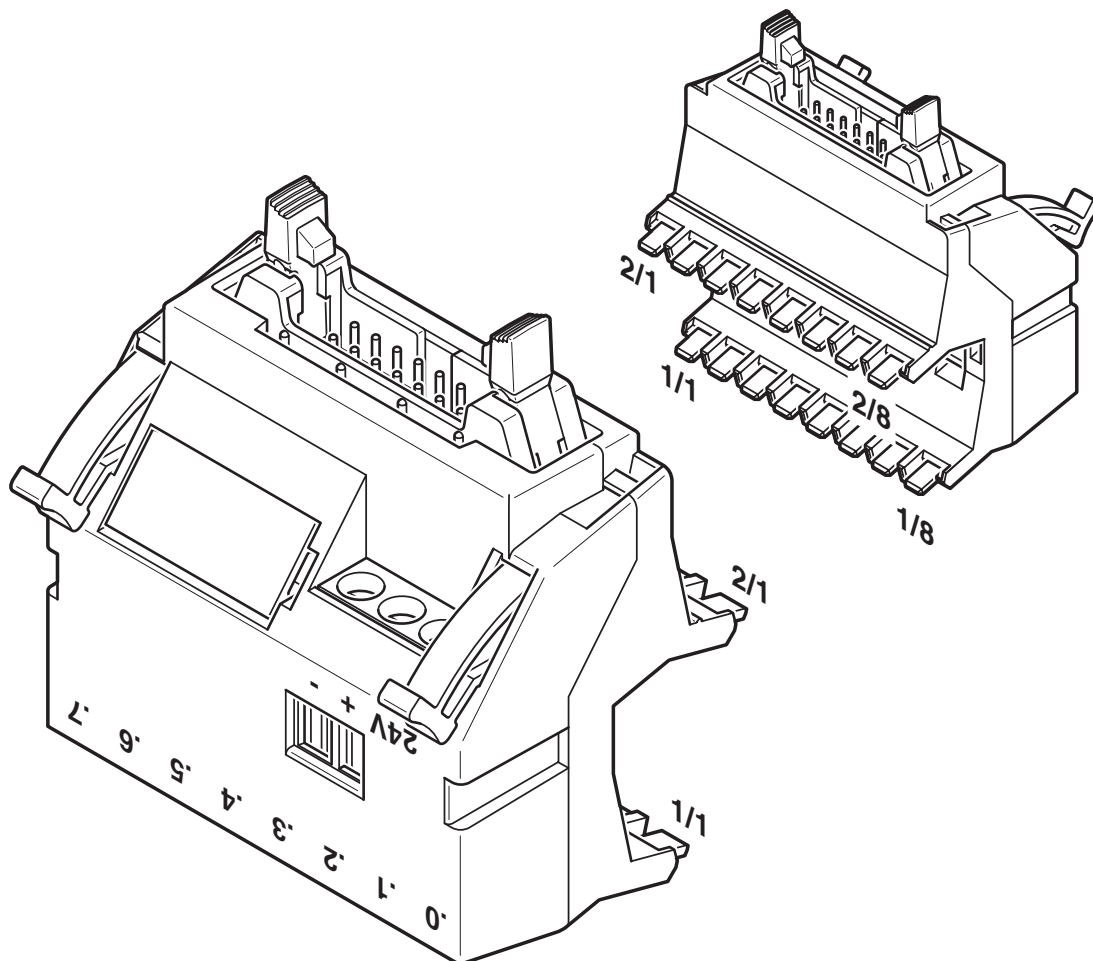


PLC-V8/FLK14/IN - Systemanschluss

2296553

<https://www.phoenixcontact.com/de/produkte/2296553>

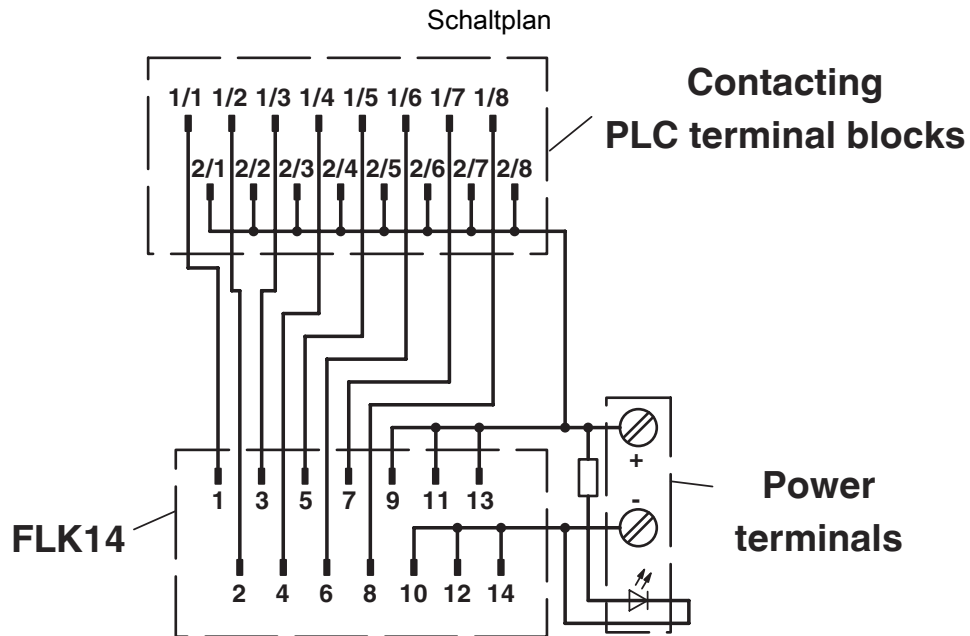
Schemazeichnung



PLC-V8/FLK14/IN - Systemanschluss

2296553

<https://www.phoenixcontact.com/de/produkte/2296553>



Anschlussbild PLC-V8/FLK14/IN


PLC-V8/FLK14/IN - Systemanschluss

2296553


<https://www.phoenixcontact.com/de/produkte/2296553>


Zulassungen

☞ Zum Herunterladen von Zertifikaten, besuchen Sie die Produktdetailseite: <https://www.phoenixcontact.com/de/produkte/2296553>


 cUL Recognized Zulassungs-ID: E238705				
	Nennspannung U_N	Nennstrom I_N	Querschnitt AWG	Querschnitt mm^2
keine				
	24 V	1 A	-	-


 UL Recognized Zulassungs-ID: E238705				
	Nennspannung U_N	Nennstrom I_N	Querschnitt AWG	Querschnitt mm^2
keine				
	24 V	1 A	-	-

 UL Listed Zulassungs-ID: FILE E 172140				
--	--	--	--	--

 cUL Listed Zulassungs-ID: FILE E 172140				
---	--	--	--	--

DNV Zulassungs-ID: TAE0000196				
---	--	--	--	--

 cUL Listed Zulassungs-ID: E199827				
---	--	--	--	--

 UL Listed Zulassungs-ID: E199827				
--	--	--	--	--

PLC-V8/FLK14/IN - Systemanschluss



2296553

<https://www.phoenixcontact.com/de/produkte/2296553>

Klassifikationen

ECLASS

ECLASS-13.0	27141152
ECLASS-15.0	27141152

ETIM

ETIM 10.0	EC002780
-----------	----------

UNSPSC

UNSPSC 21.0	39121400
-------------	----------

2296553

<https://www.phoenixcontact.com/de/produkte/2296553>

Environmental product compliance

EU RoHS

Erfüllt die Anforderungen nach RoHS-Richtlinie	Ja
Ausnahmeregelungen soweit bekannt	6(c)

China RoHS

Environment friendly use period (EFUP)	EFUP-50
	Eine artikelbezogene China RoHS Deklarationstabelle finden Sie im Downloadbereich zum jeweiligen Artikel unter „Herstellereklärung“. Für alle Artikel mit EFUP-E wird keine China RoHS Deklarationstabelle ausgestellt und benötigt.

EU REACH SVHC

Hinweis auf REACH-Kandidatenstoff (CAS-Nr.)	Hexahydromethylphthalic anhydride(CAS-Nr.: Nicht zutreffend)
	Lead(CAS-Nr.: 7439-92-1)
SCIP	549f71ec-7757-4ec2-b26b-19af5b5c91c4

EF3.1 Klimawandel

CO2e kg	1,417 kg CO2e
---------	---------------

Phoenix Contact 2026 © - Alle Rechte vorbehalten
<https://www.phoenixcontact.com>

PHOENIX CONTACT Deutschland GmbH
Flachsmarktstraße 8
D-32825 Blomberg
+49 52 35/3-1 20 00
info@phoenixcontact.de