

VAL-MS 1500DC-PV-ST - Überspannungsschutzstecker Typ 2



1033727

<https://www.phoenixcontact.com/de/produkte/1033727>

Bitte beachten Sie, dass die in diesem PDF-Dokument angezeigten Daten aus unserem Online-Katalog generiert wurden. Bitte finden Sie die vollständigen Daten in der Benutzer-Dokumentation. Es gelten unsere Allgemeinen Nutzungsbedingungen für Downloads.



Ersatzstecker in 3er Verpackung für PV-Ableiterkombinationen der Produktfamilie VAL-MS 1500DC-PV-...

Ihre Vorteile

- Erhöhte Sicherheit durch Einhaltung der Norm EN 50539-11
- Sichere Kontaktierung durch integrierte Drehriegel
- Einfacher Austausch durch steckbare Ableiter
- Optimaler Schutz des Wechselrichters dank niedrigem Schutzpegel
- Gezielter Austausch defekter Stecker dank optischer Statusanzeige
- Schutz vor fehlerhaftem Stecken durch kodierte Stecker und Basiselemente

Kaufmännische Daten

Artikelnummer	1033727
Verpackungseinheit	1 Stück
Mindestbestellmenge	3 Stück
Verkaufsschlüssel	CA
Produktschlüssel	CL1324
GTIN	4055626540504
Gewicht pro Stück (inklusive Verpackung)	84,5 g
Gewicht pro Stück (exklusive Verpackung)	84,5 g
Zolltarifnummer	85354000
Ursprungsland	DE

VAL-MS 1500DC-PV-ST - Überspannungsschutzstecker Typ 2

1033727

<https://www.phoenixcontact.com/de/produkte/1033727>

Technische Daten

Hinweise

Allgemein

Hinweis	Das Gerät ist für den berührungsschutzten Einbau in einem Gehäuse vorgesehen. Halten Sie seitlich und im Anschlussbereich zwischen aktiven und geerdeten Teilen mindestens 8 mm Abstand ein.
---------	--

Artikeleigenschaften

Produkttyp	Ersatzstecker
Produktfamilie	VALVETRAB MS
IEC-Prüfklasse	PV II PV T2
EN Type	T2
Stromversorgungssystem IEC	DC
Bauform	Stecker
Abstand zu aktiven und geerdeten Teilen	8 mm
Einbauort	Innenraum
Einbauort der Abtrennvorrichtung	Intern
Zugänglichkeit	Zugänglich
SPD Ausfallverhalten	OCFM (Abtrennfehlverhalten)
Meldung Überspannungsschutz defekt	optisch

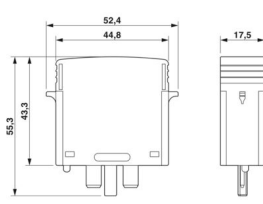
Isolationseigenschaften

Überspannungskategorie	III
Verschmutzungsgrad	2

Anschlussdaten

Anschlussart	steckbar
--------------	----------

Maße

Maßzeichnung	
Breite	17,5 mm
Höhe	52,4 mm
Tiefe	55,3 mm
Teilungseinheit	1 TE

Materialangaben

VAL-MS 1500DC-PV-ST - Überspannungsschutzstecker Typ 2



1033727

<https://www.phoenixcontact.com/de/produkte/1033727>

Farbe	schwarz (RAL 9005)
Brennbarkeitsklasse nach UL 94	V-0
CTI-Wert des Materials	600
Isolierstoff	PA 6.6-FR PBT-FR
Materialgruppe	I
Material Gehäuse	PA 6.6-FR PBT-FR

Schutzschaltung

Wirkungsrichtung	(L+)-PE & (L-)-PE & (L+)-(L-)
Standby-Leistungsaufnahme P_C	≤ 250 mVA
Nennableitstoßstrom I_n (8/20) μ s	15 kA
Maximaler Ableitstoßstrom I_{max} (8/20) μ s	30 kA
Schutzpegel U_p	$\leq 2,5$ kV
Restspannung U_{res}	$\leq 1,9$ kV (bei 3 kA)
	$\leq 2,1$ kV (bei 5 kA)
	$\leq 2,2$ kV (bei 10 kA)
	$\leq 2,5$ kV (bei 15 kA)
	$\leq 2,7$ kV (bei 20 kA)
	$\leq 2,9$ kV (bei 30 kA)
Ansprechzeit t_A	≤ 25 ns

Schutzschaltung Gleichspannungsseite (DC)

Höchste Dauerspannung U_{CPV}	750 V DC
Kurzschlussfestigkeit I_{SCPV}	2000 A
Leerlaufspannung U_{OCSTC}	≤ 625 V DC
Maximaler Ableitstoßstrom I_{max} (8/20) μ s	30 kA
Ansprechzeit t_A	≤ 25 ns
Nennableitstoßstrom I_n (8/20) μ s	15 kA
Dauerbetriebsstrom I_{CPV}	< 350 μ A
Höchste Dauerspannung U_{CPV}	750 V DC
Kurzschlussfestigkeit I_{SCPV}	2000 A
Restspannung U_{res}	$\leq 1,9$ kV (bei 3 kA)
	$\leq 2,1$ kV (bei 5 kA)
	$\leq 2,2$ kV (bei 10 kA)
	$\leq 2,5$ kV (bei 15 kA)
	$\leq 2,7$ kV (bei 20 kA)
	$\leq 2,9$ kV (bei 30 kA)
Schutzpegel U_p	$\leq 2,5$ kV
Standby-Leistungsaufnahme P_C	≤ 250 mVA

Zusätzliche technische Daten

VAL-MS 1500DC-PV-ST - Überspannungsschutzstecker Typ 2



1033727

<https://www.phoenixcontact.com/de/produkte/1033727>

Maximaler Ableitstoßstrom I_{\max} (8/20) μs	40 kA
Nennableitstoßstrom I_n (8/20) μs	20 kA (4x (5x I_n 120 s) 30 min))

Umwelt- und Lebensdauerbedingungen

Umgebungsbedingungen

Schutzart	IP20
Umgebungstemperatur (Betrieb)	-40 °C ... 85 °C
Umgebungstemperatur (Lagerung/Transport)	-40 °C ... 85 °C
Höhenlage	≤ 3000 m (amsl)
Zulässige Luftfeuchtigkeit (Betrieb)	5 % ... 95 %
Schock (Betrieb)	30g (Halbsinus / 11 ms / 3x $\pm X$, $\pm Y$, $\pm Z$)
Vibration (Betrieb)	5g (5-500 Hz / 2,5 h / XYZ)

Zulassungen

UL-Spezifikationen

Maximale Dauerspannung MCOV	1500 V DC
Kurzschlussfestigkeit (SCCR)	50 kA
Nennspannungsschutz VPR	4 kV
Nennableitstoßstrom I_n	10 kA
Schutzpfade	(DC+) - (DC-) (DC+) - G (DC-) - G
Nennspannung	1500 V DC
Energieverteilungssystem	DC PV
SPD Typ	1CA

Normen und Bestimmungen

Normen/Bestimmungen	EN 61643-31
Hinweis	2019
Normen/Bestimmungen	IEC 61643-31
Hinweis	2018

Montage

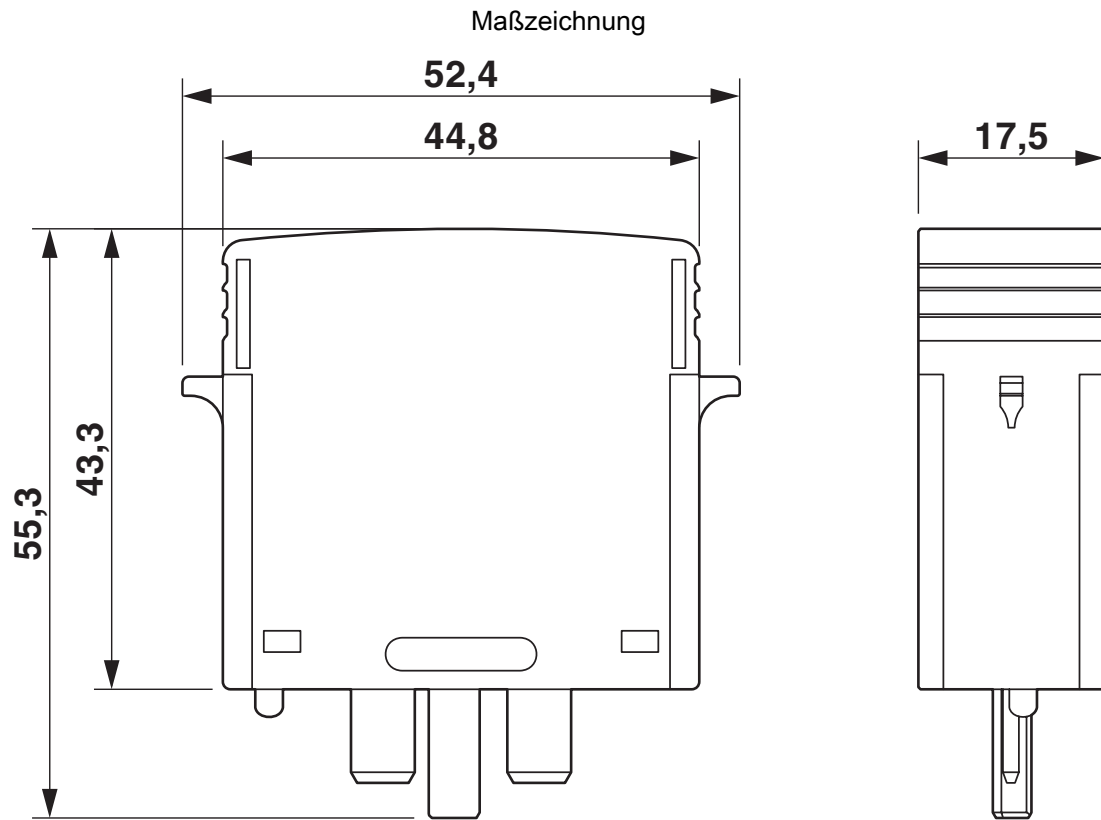
Montageart	auf Basiselement
------------	------------------

VAL-MS 1500DC-PV-ST - Überspannungsschutzstecker er Typ 2

1033727

<https://www.phoenixcontact.com/de/produkte/1033727>

Zeichnungen



Schaltplan



VAL-MS 1500DC-PV-ST - Überspannungsschutzstecker Typ 2



1033727

<https://www.phoenixcontact.com/de/produkte/1033727>

Zulassungen

📄 Zum Herunterladen von Zertifikaten, besuchen Sie die Produktdetailseite: <https://www.phoenixcontact.com/de/produkte/1033727>



cUL Recognized

Zulassungs-ID: FILE E 330181



UL Recognized

Zulassungs-ID: FILE E 330181

CCA

Zulassungs-ID: NTR-NL 7937



KEMA-KEUR

Zulassungs-ID: 71-123544 REV.3



IECEE CB Scheme

Zulassungs-ID: NL-81006/A1

UAE-RoHS

Zulassungs-ID: 22-09-51250

VAL-MS 1500DC-PV-ST - Überspannungsschutzstecker Typ 2



1033727

<https://www.phoenixcontact.com/de/produkte/1033727>

Klassifikationen

ECLASS

ECLASS-13.0	27171492
ECLASS-15.0	27171492

ETIM

ETIM 10.0	EC002496
-----------	----------

UNSPSC

UNSPSC 21.0	39121620
-------------	----------

VAL-MS 1500DC-PV-ST - Überspannungsschutzstecker Typ 2



1033727

<https://www.phoenixcontact.com/de/produkte/1033727>

Environmental product compliance

EU RoHS

Erfüllt die Anforderungen nach RoHS-Richtlinie	Ja, Keine Ausnahmeregelungen
--	------------------------------

China RoHS

Environment friendly use period (EFUP)	EFUP-E
	Keine Gefahrstoffe über den Grenzwerten

EU REACH SVHC

Hinweis auf REACH-Kandidatenstoff (CAS-Nr.)	Kein Stoff mit einem Massenanteil von mehr als 0,1 %
---	--

EF3.1 Klimawandel

CO2e kg	2,535 kg CO2e
---------	---------------

Phoenix Contact 2026 © - Alle Rechte vorbehalten
<https://www.phoenixcontact.com>

PHOENIX CONTACT Deutschland GmbH
Flachmarktstraße 8
D-32825 Blomberg
+49 52 35/3-1 20 00
info@phoenixcontact.de