

VS-M16 (5-9) - D-SUB-Druckmutter

1688447

<https://www.phoenixcontact.com/de/produkte/1688447>

Bitte beachten Sie, dass die in diesem PDF-Dokument angezeigten Daten aus unserem Online-Katalog generiert wurden. Bitte finden Sie die vollständigen Daten in der Benutzer-Dokumentation. Es gelten unsere Allgemeinen Nutzungsbedingungen für Downloads.



D-SUB-Hutmutter mit Leitungsdichtung, für Tüllengehäuse VS-09-..., Leitungsdurchmesser von 5 mm ... 9 mm

Ihre Vorteile

- Inklusive Dichtung
- Leichte Montage

Kaufmännische Daten

Artikelnummer	1688447
Verpackungseinheit	5 Stück
Mindestbestellmenge	5 Stück
Verkaufsschlüssel	AE
Produktschlüssel	ABNCBZ
GTIN	4017918818364
Gewicht pro Stück (inklusive Verpackung)	2,75 g
Gewicht pro Stück (exklusive Verpackung)	2,375 g
Zolltarifnummer	39269097
Ursprungsland	DE

VS-M16 (5-9) - D-SUB-Druckmutter



1688447

<https://www.phoenixcontact.com/de/produkte/1688447>

Technische Daten

Artikeleigenschaften

Produkttyp	Druckmutter
Anwendung	Druckmutter
Art der Verschraubung	M16

Materialangaben

Farbe	grau
Brennbarkeitsklasse nach UL 94	V0
Material Dichtung	Neopren
Material Gehäuse	PA

Kabel / Leitung

Leitungsaußendurchmesser	5 mm ... 9 mm
--------------------------	---------------

Mechanische Eigenschaften

Mechanische Daten

Art der Verschraubung	M16
-----------------------	-----

Umwelt- und Lebensdauerbedingungen

Umgebungsbedingungen

Schutzart	IP67
	IP67
Umgebungstemperatur (Betrieb)	-40 °C ... 80 °C
Umgebungstemperatur (Montage)	-20 °C ... 80 °C

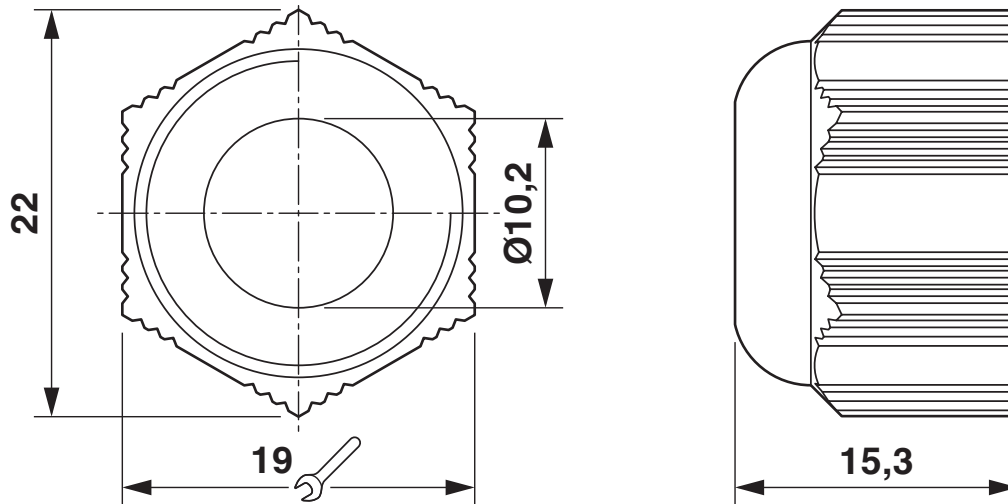
VS-M16 (5-9) - D-SUB-Druckmutter

1688447

<https://www.phoenixcontact.com/de/produkte/1688447>

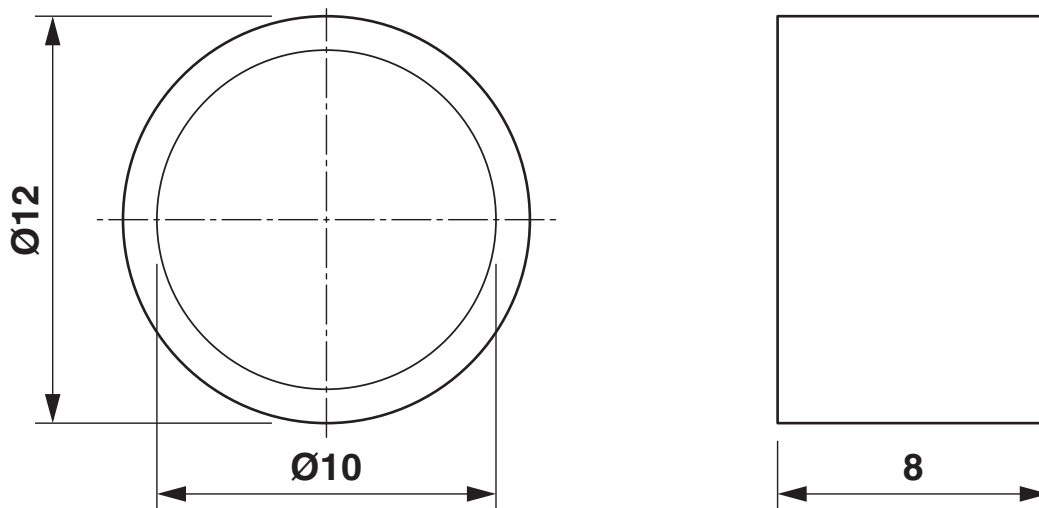
Zeichnungen

Maßzeichnung



Dichtung

Maßzeichnung



Schraubendruckmutter

VS-M16 (5-9) - D-SUB-Druckmutter



1688447

<https://www.phoenixcontact.com/de/produkte/1688447>

Klassifikationen

ECLASS

ECLASS-13.0	27140801
ECLASS-15.0	27140801

ETIM

ETIM 10.0	EC000441
-----------	----------

UNSPSC

UNSPSC 21.0	31161500
-------------	----------

VS-M16 (5-9) - D-SUB-Druckmutter



1688447

<https://www.phoenixcontact.com/de/produkte/1688447>

Environmental product compliance

EU RoHS

Erfüllt die Anforderungen nach RoHS-Richtlinie

Ja, Keine Ausnahmeregelungen

China RoHS

Environment friendly use period (EFUP)

EFUP-E

Keine Gefahrstoffe über den Grenzwerten

EU REACH SVHC

Hinweis auf REACH-Kandidatenstoff (CAS-Nr.)

Kein Stoff mit einem Massenanteil von mehr als 0,1 %

Phoenix Contact 2026 © - Alle Rechte vorbehalten
<https://www.phoenixcontact.com>

PHOENIX CONTACT Deutschland GmbH
Flachmarktstraße 8
D-32825 Blomberg
+49 52 35/3-1 20 00
info@phoenixcontact.de