

BC 161,6 OT 0C0C0C0C0C0C KMGY - Partie supérieure du boîtier



2203280

<https://www.phoenixcontact.com/fr/produits/2203280>

Veillez tenir compte du fait que les données affichées dans ce document PDF proviennent de notre catalogue en ligne. Vous trouverez les données complètes dans la documentation utilisateur. Nos conditions générales d'utilisation des téléchargements sont applicables.



Boîtier électronique sur rail DIN pour l'utilisation dans les répartiteurs d'installation suivant la norme DIN 43880, Partie supérieure modulaire du boîtier, largeur: 161,6 mm, hauteur: 89,7 mm, profondeur: 54,85 mm, coloris: gris clair (similaire à RAL 7035)

Avantages

- Système de boîtier et de raccordement adaptés, permet un développement plus rapide des appareils
- Configuration en ligne personnalisée pour les applications variées en domotique
- Variabilité de la technologie de raccordement
- Possibilité de montage sur rail DIN ou au mur
- En option avec connecteur de bus sur rail DIN et système de connecteur de puissance
- Montage sans outil
- Disponible dans des pas de 1 ... 9 unités de largeur différentes (17,8 mm ... 161,6 mm)
- Conforme à la norme DIN EN 43880

Données commerciales

| | |
|-------------------------------------|---|
| Référence | 2203280 |
| Conditionnement | 10 Unité(s) |
| Commande minimum | 500 Unité(s) |
| Remarque | Fabrication à la commande (pas de reprise) |
| Clé de vente | ACHBAB |
| Product key | ACHBAB |
| GTIN | 4063151144890 |
| Poids par pièce (emballage compris) | 70,3 g |
| Poids par pièce (hors emballage) | 60 g |
| Numéro du tarif douanier | 84879090 |
| Pays d'origine | Les informations concernant le pays d'origine sont fournies lors de la livraison. |

BC 161,6 OT 0C0C0C0C0C0C KMGY - Partie supérieure du boîtier

2203280

<https://www.phoenixcontact.com/fr/produits/2203280>

Caractéristiques techniques

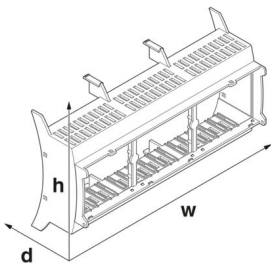
Remarques

| | |
|-------------------------|--|
| Instructions de montage | Veillez respecter le conseil d'utilisation se trouvant dans la zone de téléchargement. |
|-------------------------|--|

Propriétés du produit

| | |
|-------------------------------------|--|
| Type de produit | Partie supérieure du boîtier |
| Type de boîtier | Boîtier électronique sur rail DIN pour l'utilisation dans les répartiteurs d'installation suivant la norme DIN 43880 |
| Type de boîtier | Boîtier d'installation modulaire pour bâtiments |
| Série de boîtiers | BC |
| Gamme de produits | BC 161,6.. |
| Nombre (Ouvertures de raccordement) | 0 |
| Ouverture de ventilation disponible | non |
| Anzahl der Etagen Housing (Makro) | 1 (des deux côtés) |

Dimensions

| | |
|-------------|--|
| Dessin coté |  |
| Largeur | 161,6 mm |
| Hauteur | 89,7 mm |
| Profondeur | 54,85 mm |
| Graduation | 9 UL |

Conception de circuits imprimés

| | |
|-------------------|-------------------|
| Épaisseur du C.I. | 1,4 mm ... 1,8 mm |
|-------------------|-------------------|

Indications sur les matériaux

| | |
|--|-----------------------|
| Couleur (Partie supérieure du boîtier) | gris clair (RAL 7035) |
| Matériau Partie supérieure du boîtier | PC |
| Classe d'inflammabilité selon UL 94 | V0 |

Conditions environnementales et de durée de vie

Puissance dissipée boîtier individuel pour 20 °C

| | |
|----------------------|-------|
| Température ambiante | 20 °C |
| Facteur de réduction | 1 |

BC 161,6 OT 0C0C0C0C0C0C KMGY - Partie supérieure du boîtier



2203280

<https://www.phoenixcontact.com/fr/produits/2203280>

| | |
|---------------------|----------|
| Position de montage | vertical |
| Puissance dissipée | 16,95 W |

Puissance dissipée boîtier individuel pour 30 °C

| | |
|----------------------|----------|
| Température ambiante | 30 °C |
| Facteur de réduction | 0,84 |
| Position de montage | vertical |
| Puissance dissipée | 14,2 W |

Puissance dissipée boîtier individuel pour 40 °C

| | |
|----------------------|----------|
| Température ambiante | 40 °C |
| Facteur de réduction | 0,72 |
| Position de montage | vertical |
| Puissance dissipée | 12,2 W |

Puissance dissipée boîtier individuel pour 50 °C

| | |
|----------------------|----------|
| Température ambiante | 50 °C |
| Facteur de réduction | 0,6 |
| Position de montage | vertical |
| Puissance dissipée | 10,2 W |

Puissance dissipée boîtier individuel pour 60 °C

| | |
|----------------------|----------|
| Température ambiante | 60 °C |
| Facteur de réduction | 0,48 |
| Position de montage | vertical |
| Puissance dissipée | 8,1 W |

Puissance dissipée boîtier individuel pour 70 °C

| | |
|----------------------|----------|
| Température ambiante | 70 °C |
| Facteur de réduction | 0,38 |
| Position de montage | vertical |
| Puissance dissipée | 6,4 W |

Essai de résistance aux vibrations

| | |
|---------------------------|---|
| Spécification de contrôle | DIN EN 60068-2-6 (VDE 0468-2-6):2008-10 |
| Fréquence | 10 - 150 - 10 Hz |
| Vitesse de balayage | 1 octave/min |
| Amplitude | 0,15 mm (10 Hz ... 58,1 Hz) |
| Accélération | 2g (58,1 Hz ... 150 Hz) |
| Durée de contrôle par axe | 2,5 h |
| Sens du contrôle | Axes X, Y et Z |

Essai au fil incandescent

| | |
|---------------------------|---|
| Spécification de contrôle | DIN EN 60695-2-11 (VDE 0471-2-11):2014-11 |
| Température | 850 °C |
| Temps d'action | 30 s |

BC 161,6 OT 0C0C0C0C0C0C KMGY - Partie supérieure du boîtier



2203280

<https://www.phoenixcontact.com/fr/produits/2203280>

Résistance mécanique/tambour à rouleaux

| | |
|---------------------------|---|
| Spécification de contrôle | DIN EN 60068-2-31 (VDE 0468-2-31):2009-04 |
| Hauteur de chute | 50 cm |
| Fréquence | 50 |

Chocs

| | |
|----------------------------------|---|
| Spécification de contrôle | DIN EN 60068-2-27 (VDE 0468-2-27):2010-02 |
| Forme de choc | Semi-sinusoïdal |
| Accélération | 15g |
| Durée des chocs | 11 ms |
| Nombre de chocs dans chaque sens | 3 |
| Sens du contrôle | Axes X, Y et Z (pos. et nég.) |

Indice de protection (code IP)

| | |
|---------------------------|-----------------------------------|
| Spécification de contrôle | DIN EN 60529 (VDE 0470-1):2014-09 |
|---------------------------|-----------------------------------|

Conditions ambiantes

| | |
|---|--|
| Code IP max. à atteindre | IP20 |
| Température ambiante (fonctionnement) | -40 °C ... 105 °C (en fonction de la puissance dissipée) |
| Température ambiante (stockage/transport) | -40 °C ... 70 °C |
| Température ambiante (montage) | -5 °C ... 100 °C |
| Humidité rel. de l'air (stockage/transport) | 95 % |

Indications concernant le circuit imprimé

| | |
|---|-------------------|
| Nombre de supports de circuits imprimés | 18 |
| Type de fixation de circuits imprimés | Verrouillage |
| Épaisseur du C.I. | 1,4 mm ... 1,8 mm |

Montage

| | |
|-----------------|-------------|
| Type de montage | Encliqueter |
|-----------------|-------------|

Indications sur l'emballage

| | |
|---------------------------|------------------------|
| Type de conditionnement | emballé dans un carton |
| Type de reconditionnement | Carton |

BC 161,6 OT 0C0C0C0C0C0C KMGY - Partie supérieure du boîtier

2203280

<https://www.phoenixcontact.com/fr/produits/2203280>

Dessins

Dessin coté

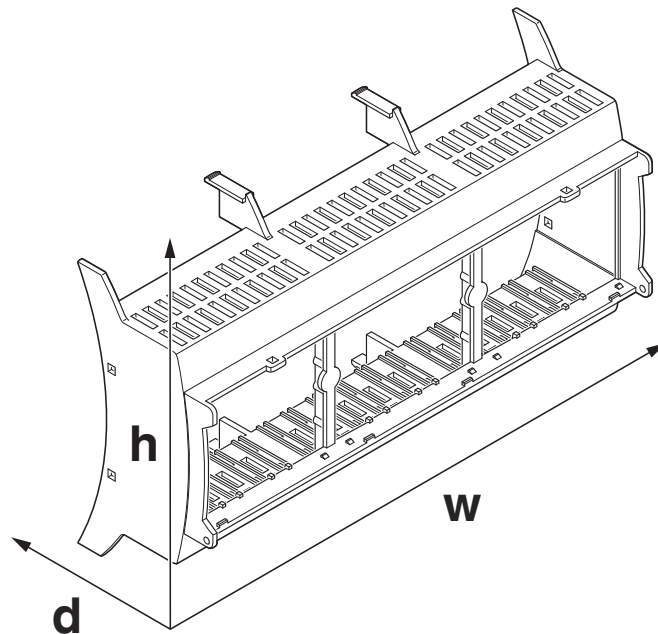


Schéma d'illustration des dimensions du produit. Cette illustration ne représente pas le produit souhaité. Pour d'autres détails, voir les dessins des produits à l'onglet « Téléchargements ».

Diagramme

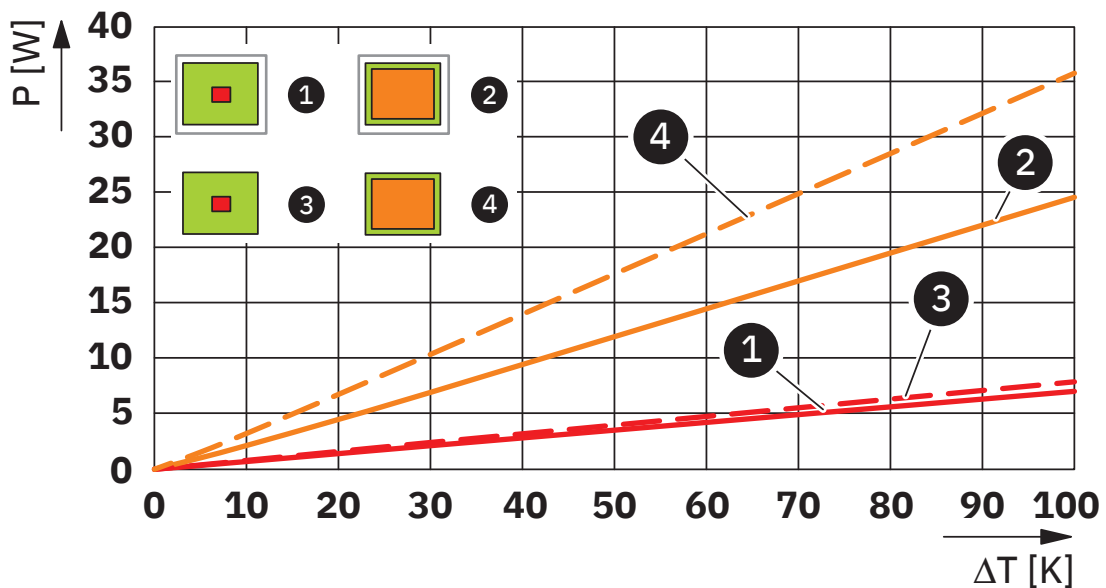


Diagramme de la puissance dissipée 0 K ... 100 K

BC 161,6 OT 0C0C0C0C0C0C KMGY - Partie supérieure du boîtier



2203280

<https://www.phoenixcontact.com/fr/produits/2203280>

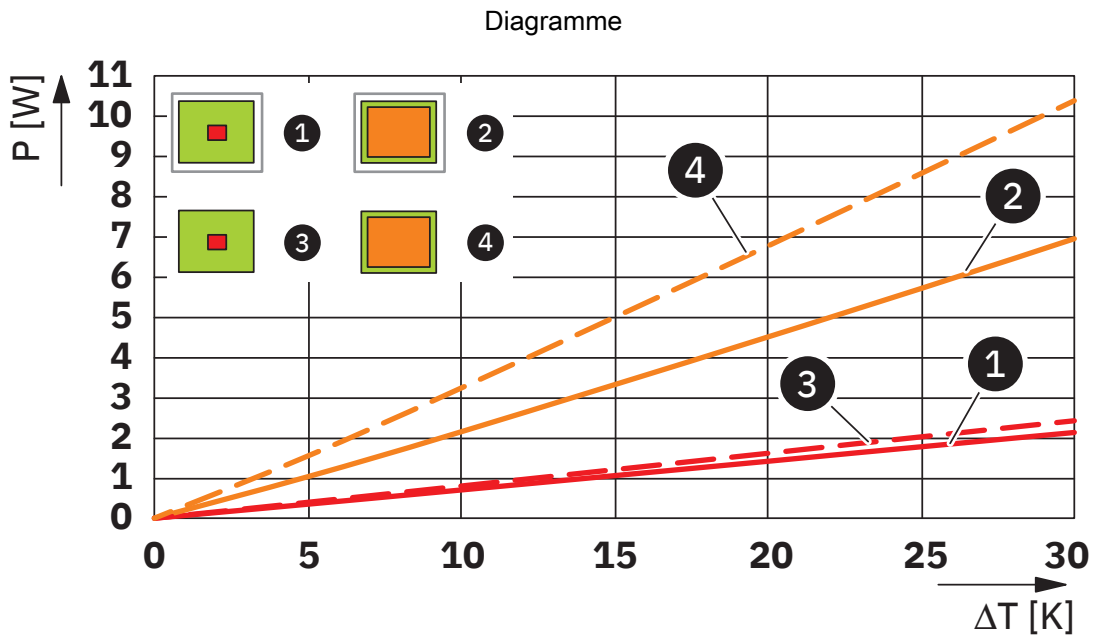


Diagramme de la puissance dissipée 0 K ... 30 K

BC 161,6 OT 0C0C0C0C0C0C KMGY - Partie supérieure du boîtier



2203280

<https://www.phoenixcontact.com/fr/produits/2203280>

Homologations

📄 To download certificates, visit the product detail page: <https://www.phoenixcontact.com/fr/produits/2203280>



UL Recognized

Identifiant de l'homologation: E240868

BC 161,6 OT 0C0C0C0C0C0C KMGY - Partie supérieure du boîtier



2203280

<https://www.phoenixcontact.com/fr/produits/2203280>

Classifications

ECLASS

| | |
|-------------|----------|
| ECLASS-13.0 | 27190603 |
| ECLASS-15.0 | 27190603 |

ETIM

| | |
|-----------|----------|
| ETIM 10.0 | EC002779 |
|-----------|----------|

BC 161,6 OT 0C0C0C0C0C0C KMGY - Partie supérieure du boîtier



2203280

<https://www.phoenixcontact.com/fr/produits/2203280>

Conformité environnementale

EU RoHS

Conforme aux exigences de la directive RoHS

Oui, Aucun exception

China RoHS

Environment friendly use period (EFUP)

EFUP-E

Aucune substance dangereuse au-dessus des valeurs limites

EU REACH SVHC

Indication de substance soumise à autorisation REACH (n° CAS)

Aucun substance na un taux pondéral supérieur à 0,1 %

Phoenix Contact 2026 © - Tous droits réservés

<https://www.phoenixcontact.com>

PHOENIX CONTACT SAS

52 Boulevard de Beaubourg Emerainville

77436 Marne La Vallée Cedex 2 France

+33 (0) 1 60 17 98 98

documentation@phoenixcontact.fr