

1534482

<https://www.phoenixcontact.com/de/produkte/1534482>

Bitte beachten Sie, dass die in diesem PDF-Dokument angezeigten Daten aus unserem Online-Katalog generiert wurden. Bitte finden Sie die vollständigen Daten in der Benutzer-Dokumentation. Es gelten unsere Allgemeinen Nutzungsbedingungen für Downloads.



Berührungsloser Sicherheitsschalter, Betätiger, bis Cat. 4, PL e (EN ISO 13849), SIL 3 (EN IEC 62061), Bauart 4 (EN ISO 14119), geringe Kodierungsstufe, kompakte Bauform

Produktbeschreibung

Die berührungslosen Sicherheitsschalter PSR-MIS bieten eine kostenoptimierte Safety-Lösung. Die Sicherheitsschalter dieser Serie nutzen das bewährte magnetische Schaltprinzip zur Überwachung von beweglichen trennenden Schutzeinrichtungen und zeichnen sich durch eine einfache Installation aus.

Ihre Vorteile

- Kostenoptimierter Sicherheitsschalter
- Bewährtes magnetisches Schaltprinzip
- Kompakte Bauform
- Standardbetätiger
- Distanzplatten für die Montage auf ferritischem Material als Zubehör erhältlich

Kaufmännische Daten

Artikelnummer	1534482
Verpackungseinheit	1 Stück
Mindestbestellmenge	1 Stück
Verkaufsschlüssel	DD
Produktschlüssel	DNA642
GTIN	4067923005587
Gewicht pro Stück (inklusive Verpackung)	36 g
Gewicht pro Stück (exklusive Verpackung)	17 g
Zolltarifnummer	85389099
Ursprungsland	DE

Technische Daten

Artikeleigenschaften

Produkttyp	Sicherheitsschalter
Produktfamilie	PSR-MIS
Technologie	Magnetisch wirkend
Anwendung	Schutztürüberwachung Positionsüberwachung
Bauart nach EN ISO 14119	4
Kodierungsstufe nach EN ISO 14119	gering

Schaltabstände (Betätigungsposition frontal)

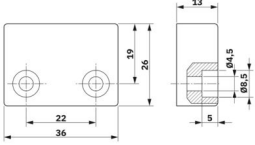
Betätigungsposition	1 (frontal), siehe Kap. "Betätigungspositionen und Anfahrrichtungen" im Datenblatt
Gesicherter Schaltabstand S_{ao}	8 mm
Gesicherter Ausschaltabstand S_{ar}	17 mm
Schalthysterese	1,5 mm

Anschlussdaten

Leiteranschluss

Anschlussart	ohne
--------------	------

Maße

Maßzeichnung	
Breite	36 mm
Höhe	26 mm
Tiefe	13 mm

Materialangaben

Farbe (Gehäuse)	verkehrsgelb (RAL 1023)
Material Gehäuse	PBT

Umwelt- und Lebensdauerbedingungen

Umgebungsbedingungen

Umgebungstemperatur (Betrieb)	-25 °C ... 75 °C
Umgebungstemperatur (Lagerung/Transport)	-25 °C ... 75 °C
Einsatzhöhe	≤ 2000 m (über NN)
Schock	30g, 11 ms
Vibration (Betrieb)	10 Hz ... 55 Hz

1534482

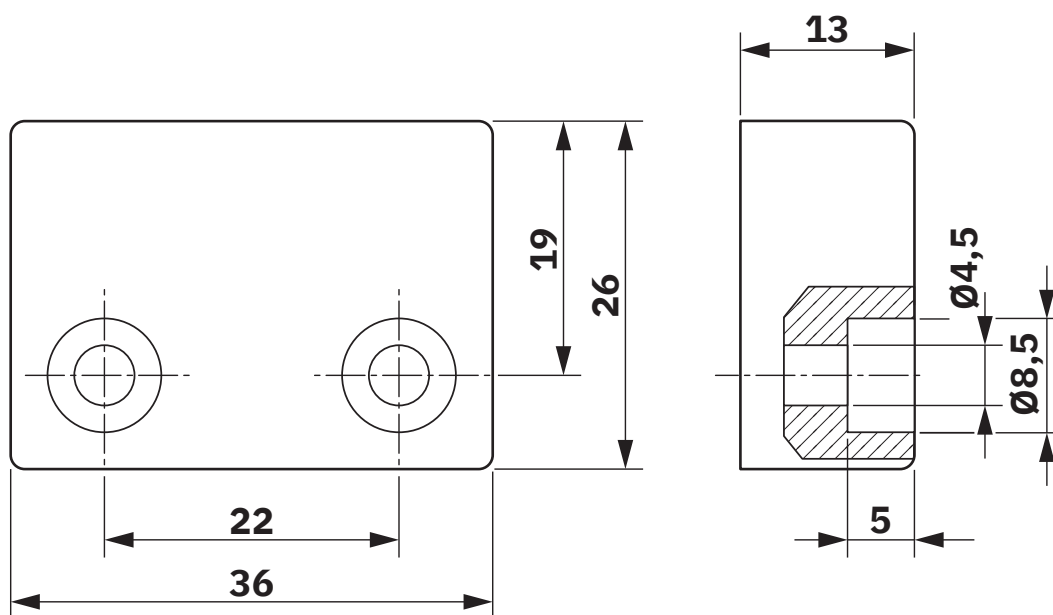
<https://www.phoenixcontact.com/de/produkte/1534482>

Montage

Montageart	nicht bündig
Montagehinweis	EN ISO 14119 beachten
	max. Anzugsdrehmoment zur Befestigung: 2,9 Nm
Einbaulage	beliebig, Sensor und Betätiger parallel zueinander
Mindestabstand	min. 50 mm (zwischen zwei Sicherheitsschaltssystemen)

Zeichnungen

Maßzeichnung



Abmessungen (in mm)

1534482

<https://www.phoenixcontact.com/de/produkte/1534482>

Zulassungen

📄 Zum Herunterladen von Zertifikaten, besuchen Sie die Produktdetailseite: <https://www.phoenixcontact.com/de/produkte/1534482>



ETLus

Zulassungs-ID: Industrial Component



cETL

Zulassungs-ID: Industrial component



Functional Safety

Zulassungs-ID: Z10029429 0060 Rev01

1534482

<https://www.phoenixcontact.com/de/produkte/1534482>

Klassifikationen

ECLASS

ECLASS-13.0	27274401
ECLASS-15.0	27274401

ETIM

ETIM 10.0	EC002544
-----------	----------

1534482

<https://www.phoenixcontact.com/de/produkte/1534482>

Environmental product compliance

EU RoHS

Erfüllt die Anforderungen nach RoHS-Richtlinie

Ja, Keine Ausnahmeregelungen

China RoHS

Environment friendly use period (EFUP)

EFUP-E

Keine Gefahrstoffe über den Grenzwerten

EU REACH SVHC

Hinweis auf REACH-Kandidatenstoff (CAS-Nr.)

Kein Stoff mit einem Massenanteil von mehr als 0,1 %

Phoenix Contact 2026 © - Alle Rechte vorbehalten
<https://www.phoenixcontact.com>

PHOENIX CONTACT Deutschland GmbH
Flachmarktstraße 8
D-32825 Blomberg
+49 52 35/3-1 20 00
info@phoenixcontact.de