

PSR-ESS-M0-H120 - Betätiger

1221753

<https://www.phoenixcontact.com/de/produkte/1221753>

Bitte beachten Sie, dass die in diesem PDF-Dokument angezeigten Daten aus unserem Online-Katalog generiert wurden. Bitte finden Sie die vollständigen Daten in der Benutzer-Dokumentation. Es gelten unsere Allgemeinen Nutzungsbedingungen für Downloads.



Betätiger mit beleuchtbarem Blockierschutzkragen für modulare Not-Halt-Schalter, für die Kombination mit Modulhalter und Kontaktgeber als funktionsfähige Einheit, Frontplattenmontage, Bajonettverschluss

Produktbeschreibung

Phoenix Contact Not-Halt-Schalter sind elektromechanische Schaltgeräte mit Schutzfunktion. Sie dienen zur sicheren Abschaltung oder Stillsetzung von Maschinen und Anlagen, um Personen- und Sachschaden zu vermeiden oder zu verringern. Das Portfolio umfasst ein modulares System sowie eine vorkonfigurierte Lösung. Die modularen Not-Halt-Schalter bestehen aus folgenden Komponenten: - Betätiger PSR-ESS-M0-H100 /...110 / ...120 - Modulhalter PSR-ESS-ACC-CB1-C... - Sicherer Kontaktgeber PSR-ESS-ACC-CB1-NC-SC oder PSR-ESS-ACC-CB1-SM-SC Weitere Kontaktgeber können nach Bedarf kombiniert werden.

Ihre Vorteile

- Modulares System ermöglicht wirtschaftliche Lösung für individuelle Einsatzzwecke
- Bajonettverschluss ermöglicht die werkzeuglose Verbindung mit dem Betätiger
- Schnelle Vor-Ort-Diagnose durch farbliche Schaltstellungsanzeige
- Erhöhte Arbeitssicherheit durch optional beleuchteten Kragen

Kaufmännische Daten

Artikelnummer	1221753
Verpackungseinheit	1 Stück
Mindestbestellmenge	1 Stück
Verkaufsschlüssel	DD
Produktschlüssel	DNA621
GTIN	4063151310585
Gewicht pro Stück (inklusive Verpackung)	65,6 g
Gewicht pro Stück (exklusive Verpackung)	41,7 g
Zolltarifnummer	85365080
Ursprungsland	DE

PSR-ESS-M0-H120 - Betätiger

1221753

<https://www.phoenixcontact.com/de/produkte/1221753>

Technische Daten

Hinweise

Hinweis zur Anwendung

Hinweis zur Anwendung	Nur für den industriellen Einsatz
-----------------------	-----------------------------------

Artikeleigenschaften

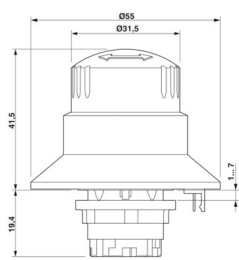
Produkttyp	Betätiger
Produktfamilie	Modulare Not-Halt-Schalter

Elektrische Eigenschaften

Beleuchtung

Versorgungsspannung	24 V DC
Lebensdauer mechanisch	50000 Schaltspiele

Maße

Maßzeichnung	
Tiefe	60,9 mm
Durchmesser	55 mm

Materialangaben

Farbe (Pilzknopf)	rot (RAL 3001)
Farbe (Frontrahmen)	gelb (RAL 1018)
Brennbarkeitsklasse nach UL 94	V2
Material Gehäuse	PA

Umwelt- und Lebensdauerbedingungen

Umgebungsbedingungen

Schutzart	IP65 (bei fachgerechter Montage im entsprechenden Einbauraum)
Umgebungstemperatur (Betrieb)	-30 °C ... 65 °C
Umgebungstemperatur (Lagerung/Transport)	-50 °C ... 85 °C
Einsatzhöhe	max. 2000 m (über NN)
Schock	15g / 11 ms, gemäß IEC 60068-2-27
Vibration (Betrieb)	10 Hz ... 500 Hz, 0,35 mm Amplitude, 5g, gemäß IEC 60068-2-6

PSR-ESS-M0-H120 - Betätiger



1221753

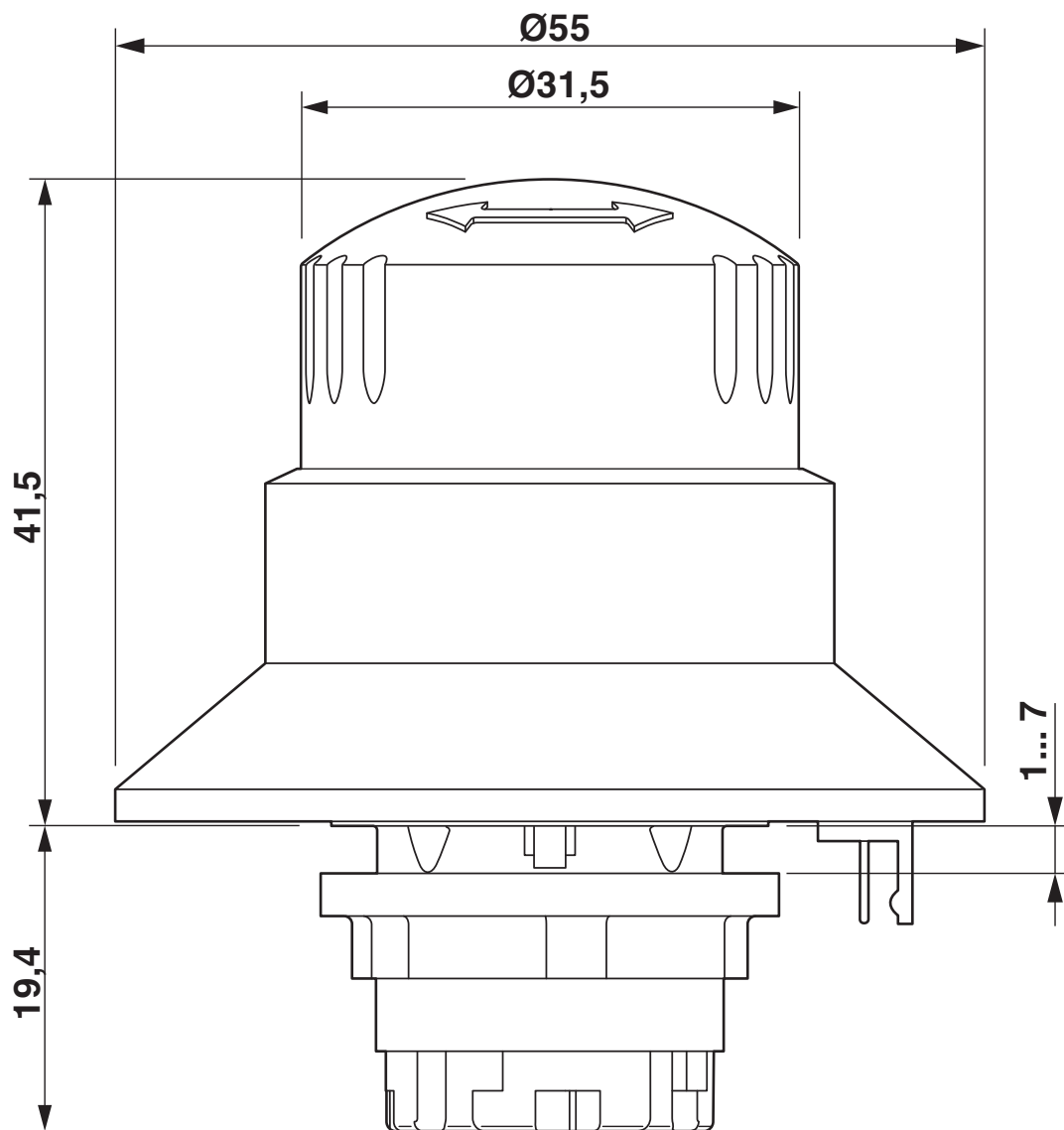
<https://www.phoenixcontact.com/de/produkte/1221753>

Montage

Montageart	Frontplattenmontage
Montagehinweis	Drehmoment Montagemutter: max. 2,5 Nm
Einbaulage	beliebig
Durchmesser Befestigungsbohrung	22,30 mm

Zeichnungen

Maßzeichnung



Abmessungen (in mm)

1221753

<https://www.phoenixcontact.com/de/produkte/1221753>

Zulassungen

📄 Zum Herunterladen von Zertifikaten, besuchen Sie die Produktdetailseite: <https://www.phoenixcontact.com/de/produkte/1221753>



UL Recognized

Zulassungs-ID: E519465



UL Listed

Zulassungs-ID: E140324



cUL Listed

Zulassungs-ID: E140324



Functional Safety

Zulassungs-ID: B 029429 0031 Rev01

1221753

<https://www.phoenixcontact.com/de/produkte/1221753>

Klassifikationen

ECLASS

ECLASS-13.0	27371212
ECLASS-15.0	27371212

ETIM

ETIM 10.0	EC001038
-----------	----------

UNSPSC

UNSPSC 21.0	39122200
-------------	----------

Environmental product compliance

EU RoHS

Erfüllt die Anforderungen nach RoHS-Richtlinie	Ja, Keine Ausnahmeregelungen
--	------------------------------

China RoHS

Environment friendly use period (EFUP)	EFUP-E
	Keine Gefahrstoffe über den Grenzwerten

EU REACH SVHC

Hinweis auf REACH-Kandidatenstoff (CAS-Nr.)	Kein Stoff mit einem Massenanteil von mehr als 0,1 %
---	--

EF3.1 Klimawandel

CO2e kg	3,648 kg CO2e
---------	---------------