

# SK 8 VPE 500 - Schirmanschlusssklemme



3027954

<https://www.phoenixcontact.com/de/produkte/3027954>

Bitte beachten Sie, dass die in diesem PDF-Dokument angezeigten Daten aus unserem Online-Katalog generiert wurden. Bitte finden Sie die vollständigen Daten in der Benutzer-Dokumentation. Es gelten unsere Allgemeinen Nutzungsbedingungen für Downloads.



Schirmanschlusssklemme, zur Schirmauflage auf Sammelschienen, Übergangswiderstand < 1 mΩ

## Ihre Vorteile

- Einfaches Handling
- Federndes, großflächiges Druckstück
- Für die Direkt- und Sammelschienenmontage geeignet
- Rändelschraube
- Schirmverbindungen sind als Komponenten nach den Anforderungen der Richtlinie und den Normen für elektrische Betriebsmittel in explosionsgefährdeten Bereichen nicht zertifizierungsfähig. Somit ist der Einsatz der Schirmanschlusssklemmen im Ex-Bereich auch ohne eine entsprechende Zulassung und Kennzeichnung möglich.

## Kaufmännische Daten

Artikelnummer	3027954
Verpackungseinheit	500 Stück
Mindestbestellmenge	500 Stück
Verkaufsschlüssel	BF
Produktschlüssel	BE7512
GTIN	4046356285650
Gewicht pro Stück (inklusive Verpackung)	15,2 g
Gewicht pro Stück (exklusive Verpackung)	15,16 g
Zolltarifnummer	85369010
Ursprungsland	DE

# SK 8 VPE 500 - Schirmanschlussklemme

3027954

<https://www.phoenixcontact.com/de/produkte/3027954>

## Technische Daten

### Hinweise

#### Allgemein

Hinweis	Schirmanschlussklemmen dürfen nicht zur Zugentlastung von Kabel/Leitern verwendet werden. Nicht für Schutzleiteranschlüsse einzusetzen.
---------	--

### Artikeleigenschaften

Produkttyp	Schirmklemme
Rastermaß	12 mm
Anzahl der Anschlüsse	1
Anzahl der Reihen	1

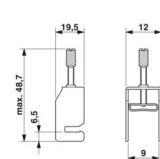
### Elektrische Eigenschaften

Maximale Verlustleistung bei Nennbedingung	1,02 W
Übergangswiderstand	< 0,001 $\Omega$

### Anschlussdaten

Schutzleiterfuß	Ja
Anschlussart	Schraubanschluss
Schraubengewinde	M4
Anzugsdrehmoment	0,6 ... 0,6 Nm
Anschluss gemäß Norm	IEC / EN

### Maße

Maßzeichnung	
Breite	12 mm
Höhe	19,5 mm
Tiefe	48,7 mm
Rastermaß	12 mm

#### Außenmaß

Außendurchmesser	3 mm ... 8 mm
------------------	---------------

### Materialangaben

Farbe	silberfarben
Material	Stahl

### Kabel / Leitung

# SK 8 VPE 500 - Schirmanschlussklemme



3027954

<https://www.phoenixcontact.com/de/produkte/3027954>

Leitungsaußendurchmesser	3 mm ... 8 mm
--------------------------	---------------

## Normen und Bestimmungen

Anschluss gemäß Norm	IEC / EN
----------------------	----------

## Montage

Montageart	direktes Anschrauben
------------	----------------------

# SK 8 VPE 500 - Schirmanschlussklemme

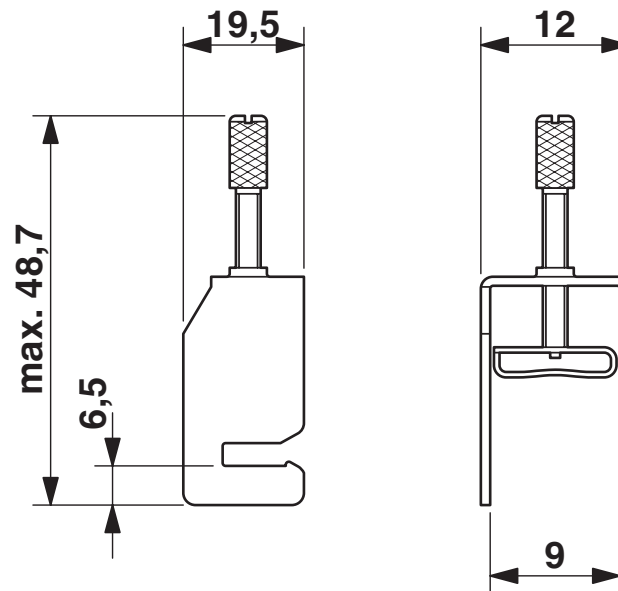
3027954

<https://www.phoenixcontact.com/de/produkte/3027954>

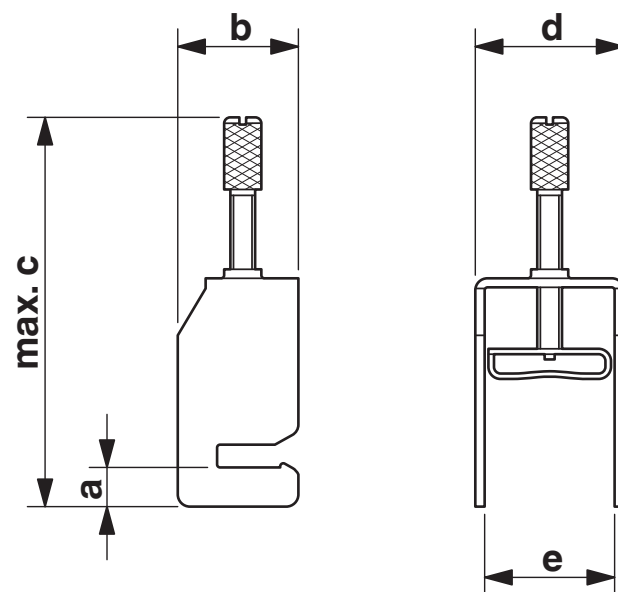


## Zeichnungen

Maßzeichnung



Maßzeichnung



Diagramm



# SK 8 VPE 500 - Schirmanschlussklemme



3027954

<https://www.phoenixcontact.com/de/produkte/3027954>

## Klassifikationen

### ECLASS

ECLASS-13.0	27250309
ECLASS-15.0	27250309

### ETIM

ETIM 10.0	EC002020
-----------	----------

### UNSPSC

UNSPSC 21.0	39121400
-------------	----------

# SK 8 VPE 500 - Schirmanschlussklemme



3027954

<https://www.phoenixcontact.com/de/produkte/3027954>

## Environmental product compliance

### EU RoHS

Erfüllt die Anforderungen nach RoHS-Richtlinie	Ja, Keine Ausnahmeregelungen
--	------------------------------

### China RoHS

Environment friendly use period (EFUP)	EFUP-E
	Keine Gefahrstoffe über den Grenzwerten

### EU REACH SVHC

Hinweis auf REACH-Kandidatenstoff (CAS-Nr.)	Kein Stoff mit einem Massenanteil von mehr als 0,1 %
---	--

### EF3.1 Klimawandel

CO2e kg	0,045 kg CO2e
---------	---------------

Phoenix Contact 2026 © - Alle Rechte vorbehalten  
<https://www.phoenixcontact.com>

PHOENIX CONTACT Deutschland GmbH  
Flachmarktstraße 8  
D-32825 Blomberg  
+49 52 35/3-1 20 00  
[info@phoenixcontact.de](mailto:info@phoenixcontact.de)