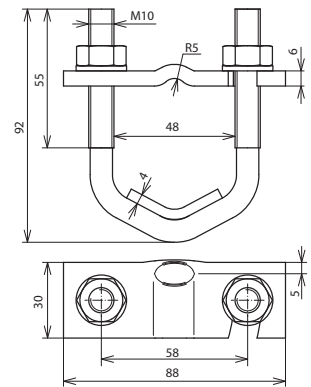
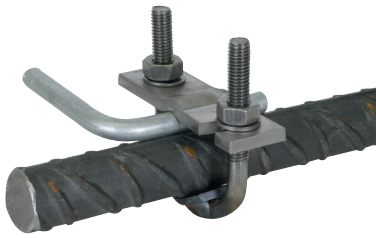


**BVK 16.48 6.10 FL40 BSB STBL (308 045)**



Maßbild BVK 16.48 6.10 FL40 BSB STBL

<b>Typ</b>	<b>BVK 16.48 6.10 FL40 BSB STBL</b>
<b>Art.-Nr.</b>	<b>308 045</b>
Werkstoff	<b>St/blank</b>
Klemmbereich Rd / Rd	(II) 16-48 / 6-10 mm
Klemmbereich Rd / Fl	(II) 16-48 / 30-40 mm
Schraube	Bügelerschraube M10 x 48 mm
Werkstoff Schraube	<b>St/blank</b>
Blitzstromtragfähigkeit (10/350 µs)	50 kA *)
Normenbezug	DIN EN 62561-1
Kurzschlussstrom (AC 50 Hz / DC) (1 s; ≤ 300 °C)	16 kA
<b>Stammdaten</b>	
Nettogewicht	261.700 g/st
Zolltarifnummer (Komb. Nomenklatur EU)	85359000
GTIN (EAN)	4013364124455
VPE	25 ST

Änderungen in Form und Technik, bei Maßen, Gewichten und Werkstoffen behalten wir uns im Sinne des Fortschrittes der Technik vor. Die Abbildungen sind unverbindlich.

\*) Genaue Zuordnung siehe Prüfzertifikat.