

PROT-M12 MS-PA-CHAIN - Verschlusschraube



1430899

<https://www.phoenixcontact.com/de/produkte/1430899>

Bitte beachten Sie, dass die in diesem PDF-Dokument angezeigten Daten aus unserem Online-Katalog generiert wurden. Bitte finden Sie die vollständigen Daten in der Benutzer-Dokumentation. Es gelten unsere Allgemeinen Nutzungsbedingungen für Downloads.

Verschlusskappe M12 mit Befestigungsband für Sensor-Leitungen, für nicht belegte M12-Buchsen



Kaufmännische Daten

Artikelnummer	1430899
Verpackungseinheit	5 Stück
Mindestbestellmenge	5 Stück
Verkaufsschlüssel	AI
Produktschlüssel	AF1ZAX
GTIN	4046356332835
Gewicht pro Stück (inklusive Verpackung)	4,1 g
Gewicht pro Stück (exklusive Verpackung)	3,82 g
Zolltarifnummer	39269097
Ursprungsland	DE

PROT-M12 MS-PA-CHAIN - Verschlusschraube



1430899

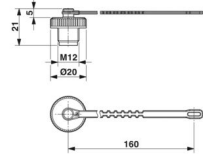
<https://www.phoenixcontact.com/de/produkte/1430899>

Technische Daten

Artikeleigenschaften

Produkttyp	Schutzkappe
Gewindeart	M12

Maße

Maßzeichnung	
Durchmesser	20 mm

Materialangaben

Material	PUR (Halteband)
Brennbarkeitsklasse nach UL 94	V0
Material Dichtung	NBR
Material Verschraubung	PA 6.6

Umwelt- und Lebensdauerbedingungen

Umgebungsbedingungen

Schutzart	IP65
	IP67
Umgebungstemperatur (Betrieb) (Stecker/Buchse)	-25 °C ... 85 °C

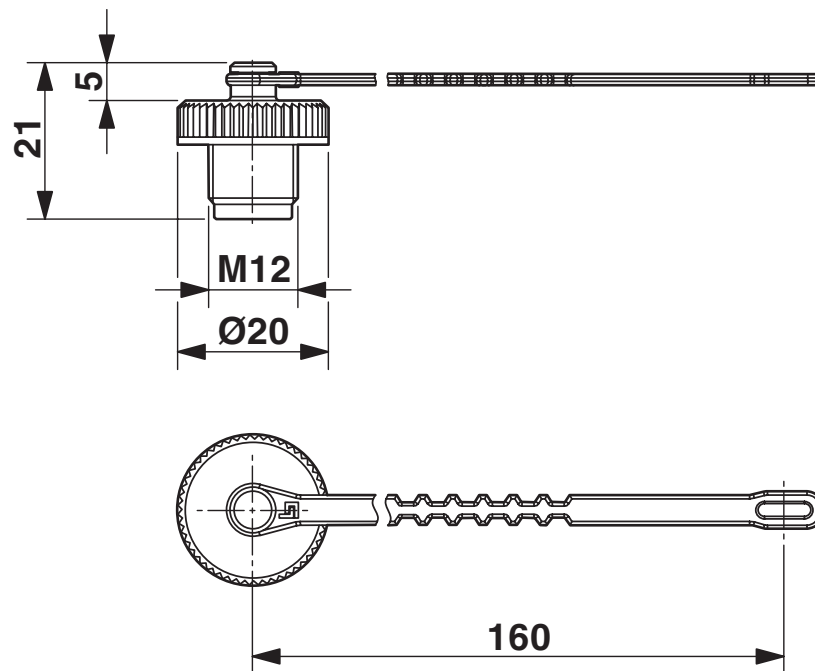
PROT-M12 MS-PA-CHAIN - Verschlusschraube

1430899

<https://www.phoenixcontact.com/de/produkte/1430899>

Zeichnungen

Maßzeichnung



Maßzeichnung

PROT-M12 MS-PA-CHAIN - Verschlusschraube



1430899

<https://www.phoenixcontact.com/de/produkte/1430899>

Klassifikationen

ECLASS

ECLASS-13.0	23111190
ECLASS-15.0	27440192

ETIM

ETIM 10.0	EC002943
-----------	----------

UNSPSC

UNSPSC 21.0	31261500
-------------	----------

PROT-M12 MS-PA-CHAIN - Verschlusschraube



1430899

<https://www.phoenixcontact.com/de/produkte/1430899>

Environmental product compliance

EU RoHS

Erfüllt die Anforderungen nach RoHS-Richtlinie	Ja, Keine Ausnahmeregelungen
--	------------------------------

China RoHS

Environment friendly use period (EFUP)	EFUP-E
	Keine Gefahrstoffe über den Grenzwerten

EU REACH SVHC

Hinweis auf REACH-Kandidatenstoff (CAS-Nr.)	Kein Stoff mit einem Massenanteil von mehr als 0,1 %
---	--

EF3.1 Klimawandel

CO2e kg	0,209 kg CO2e
---------	---------------

Phoenix Contact 2026 © - Alle Rechte vorbehalten
<https://www.phoenixcontact.com>

PHOENIX CONTACT Deutschland GmbH
Flachmarktstraße 8
D-32825 Blomberg
+49 52 35/3-1 20 00
info@phoenixcontact.de