

ME-IO 18,8 C 10U 7035 - Gehäuseabdeckung



2202630

<https://www.phoenixcontact.com/de/produkte/2202630>

Bitte beachten Sie, dass die in diesem PDF-Dokument angezeigten Daten aus unserem Online-Katalog generiert wurden. Bitte finden Sie die vollständigen Daten in der Benutzer-Dokumentation. Es gelten unsere Allgemeinen Nutzungsbedingungen für Downloads.



Tragschienengehäuse, 10U, Gehäuseabdeckung, Breite: 18,9 mm, Höhe: 109,8 mm, Tiefe: 26 mm, Farbe: lichtgrau (ähnlich RAL 7035)

Ihre Vorteile

- Werkzeuglose Montage
- Kunststoff nach UL94 V0: für erhöhte Anforderungen an die Brennbarkeit
- Mechanisch bearbeitbar für anwendungsspezifische Anschlusstechnik

Kaufmännische Daten

Artikelnummer	2202630
Verpackungseinheit	12 Stück
Mindestbestellmenge	12 Stück
Verkaufsschlüssel	AM
Produktschlüssel	ACHEBB
GTIN	4055626218700
Gewicht pro Stück (inklusive Verpackung)	9,227 g
Gewicht pro Stück (exklusive Verpackung)	8,055 g
Zolltarifnummer	85389099
Ursprungsland	CN

Technische Daten

Hinweise

Montagehinweis	Beachten Sie bitte den Anwenderhinweis im Download-Bereich.
----------------	---

Artikeleigenschaften

Produkttyp	Gehäuseoberteil
Gehäuseart	Tragschienegehäuse
Gehäusetyp	Multifunktionale Gehäuse
Gehäuseserie	ME-IO
Produktfamilie	ME-IO 18,8
Lüftungsöffnung vorhanden	nein

Maße

Breite	18,9 mm
Höhe	109,8 mm
Tiefe	26 mm

Materialangaben

Farbe (Gehäuseabdeckung)	lichtgrau (RAL 7035)
Material Gehäuseabdeckung	PA
Brennbarkeitsklasse nach UL 94	V0
CTI nach IEC 60112	600

Umwelt- und Lebensdauerbedingungen

Vibrationsprüfung

Prüfspezifikation	DIN EN 60068-2-6 (VDE 0468-2-6):2008-10
Frequenz	10 - 150 - 10 Hz
Sweep-Geschwindigkeit	1 Oktave/min
Amplitude	0,15 mm (10 Hz ... 58,1 Hz)
Beschleunigung	2g (58,1 Hz ... 150 Hz)
Prüfdauer je Achse	2,5 h
Prüfrichtungen	X-, Y- und Z-Achse

Glühdrahtprüfung

Prüfspezifikation	DIN EN 60695-2-11 (VDE 0471-2-11):2014-11
Temperatur	850 °C
Einwirkdauer	30 s

Wärmebeständigkeit / Kugeldruckprüfung

Prüfspezifikation	DIN EN 60695-10-2 (VDE 0471-10-2):2016-01
Temperatur	125 °C
Prüfdauer	1 h
Kraft	20 N

ME-IO 18,8 C 10U 7035 - Gehäuseabdeckung



2202630

<https://www.phoenixcontact.com/de/produkte/2202630>

Mechanische Festigkeit / Falltrommel

Prüfspezifikation	DIN EN 60068-2-31 (VDE 0468-2-31):2009-04
Fallhöhe	50 cm
Frequenz	50

Schocken

Prüfspezifikation	DIN EN 60068-2-27 (VDE 0468-2-27):2010-02
Schockform	Halbsinusförmig
Beschleunigung	15g
Schockdauer	11 ms
Anzahl der Schocks je Richtung	3
Prüfrichtungen	X-, Y- und Z-Achse (pos. und neg.)

Prüfung auf lackbenetzungsstörende Stoffe

Prüfspezifikation	VDMA 24364:2018-05
-------------------	--------------------

Schutzart (IP-Code)

Prüfspezifikation	DIN EN 60529 (VDE 0470-1):2014-09
-------------------	-----------------------------------

Umgebungsbedingungen

Max. zu erreichender IP-Code	IP20
Umgebungstemperatur (Betrieb)	-40 °C ... 105 °C (in Abhängigkeit der Verlustleistung)
Umgebungstemperatur (Lagerung/Transport)	-40 °C ... 55 °C
Umgebungstemperatur (Montage)	-5 °C ... 100 °C
Relative Luftfeuchte (Lagerung/Transport)	80 %

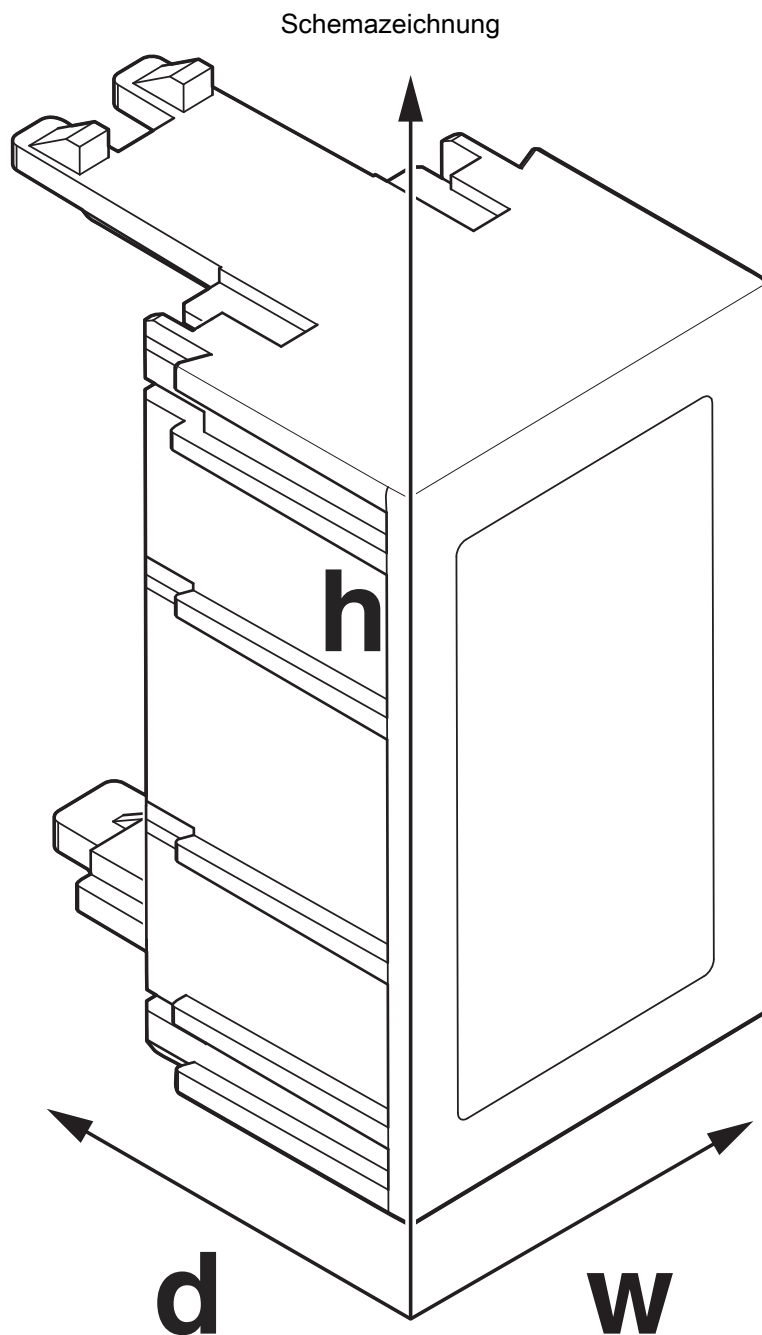
Montage

Montageart	Verrastung mit Gehäuseunterteil
------------	---------------------------------

Verpackungsangaben

Verpackungsart	verpackt im Karton
Art der Umverpackung	Karton

Zeichnungen



Schematische Abbildung zur Veranschaulichung der Abmessungen des Artikels. Die Abbildung stellt nicht das gewünschte Produkt dar. Weitere Details siehe Produktzeichnungen unter dem Reiter „Downloads“.

ME-IO 18,8 C 10U 7035 - Gehäuseabdeckung



2202630

<https://www.phoenixcontact.com/de/produkte/2202630>

Zulassungen

📄 Zum Herunterladen von Zertifikaten, besuchen Sie die Produktdetailseite: <https://www.phoenixcontact.com/de/produkte/2202630>



UL Recognized

Zulassungs-ID: E240868

ME-IO 18,8 C 10U 7035 - Gehäuseabdeckung



2202630

<https://www.phoenixcontact.com/de/produkte/2202630>

Klassifikationen

ECLASS

ECLASS-13.0	27190603
ECLASS-15.0	27190603

ETIM

ETIM 10.0	EC002779
-----------	----------

UNSPSC

UNSPSC 21.0	31261500
-------------	----------

2202630

<https://www.phoenixcontact.com/de/produkte/2202630>

Environmental product compliance

EU RoHS

Erfüllt die Anforderungen nach RoHS-Richtlinie	Ja, Keine Ausnahmeregelungen
--	------------------------------

China RoHS

Environment friendly use period (EFUP)	EFUP-E
	Keine Gefahrstoffe über den Grenzwerten

EU REACH SVHC

Hinweis auf REACH-Kandidatenstoff (CAS-Nr.)	Kein Stoff mit einem Massenanteil von mehr als 0,1 %
---	--

Phoenix Contact 2026 © - Alle Rechte vorbehalten

<https://www.phoenixcontact.com>

PHOENIX CONTACT Deutschland GmbH

Flachmarktstraße 8

D-32825 Blomberg

+49 52 35/3-1 20 00

info@phoenixcontact.de