

FTP-3/14S - Teststecker



3069953

<https://www.phoenixcontact.com/de/produkte/3069953>

Bitte beachten Sie, dass die in diesem PDF-Dokument angezeigten Daten aus unserem Online-Katalog generiert wurden. Bitte finden Sie die vollständigen Daten in der Benutzer-Dokumentation. Es gelten unsere Allgemeinen Nutzungsbedingungen für Downloads.

Teststecker, Nennspannung: 400 V, Nennstrom: 20 A, Polzahl: 14, Bemessungsquerschnitt: 2,5 mm², Farbe: grau



Ihre Vorteile

- Platzsparend durch versetzt angeordnete Prüfsteckerbuchsen
- Einfach und zeitsparend durch funktionale Zusammenfassung von Schalthandlungen
- Wirtschaftlich dank bedarfsgerechtem, modularem Aufbau und Verwendung des standardisierten CLPLINE complete-Zubehörs
- Der integrierte, robuste Schaltkontakt ist für höchste Ansprüche konzipiert, der Einsatz hochwertiger Materialien stellt auch nach vielfacher Betätigung die Übertragung von Signalströmen sicher
- Der automatisch erzeugte Wandlerkurzschluss und die berührgeschützte Ausführung
bieten höchste Sicherheit bei der Messung
- Maximale Sicherheit mit voreilem und automatischem Wandlerkurzschluss

Kaufmännische Daten

Artikelnummer	3069953
Verpackungseinheit	1 Stück
Mindestbestellmenge	1 Stück
Verkaufsschlüssel	DT
Produktschlüssel	BE6113
GTIN	4055626279275
Gewicht pro Stück (inklusive Verpackung)	705,8 g
Gewicht pro Stück (exklusive Verpackung)	705,8 g
Zolltarifnummer	85366990
Ursprungsland	PL

FTP-3/14S - Teststecker

3069953

<https://www.phoenixcontact.com/de/produkte/3069953>



Technische Daten

Artikeleigenschaften

Produkttyp	Prüfstecker
Produktfamilie	FAME 3
Polzahl	14
Rastermaß	8,2 mm
Potenziale	14

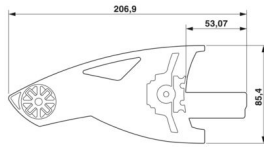
Elektrische Eigenschaften

Maximale Verlustleistung bei Nennbedingung	1,31 W
--	--------

Anschlussdaten

Nennquerschnitt	6 mm ²
Anzugsmoment Prüfbuchse	0,5
Hinweis	Der Leiterquerschnitt ist abhängig vom verwendeten Kabelschuh
Leiterquerschnitt flexibel	0,5 mm ² ... 2,5 mm ²
Leiterquerschnitt flexibel [AWG]	20 ... 14 (umgerechnet nach IEC)
Nennquerschnitt	2,5 mm ²
Nennstrom	20 A
Belastungsstrom maximal	20 A
Nennspannung	400 V AC/DC

Maße

Maßzeichnung	
Breite	146,7 mm
Höhe	86 mm
Rastermaß	8,2 mm

Materialangaben

Farbe	grau (RAL 7042)
Brennbarkeitsklasse nach UL 94	V0
Isolierstoff	PA
Statischer Isolierstoffeinsatz in Kälte	-60 °C
Temperatur Index Isolierstoff (DIN EN 60216-1 (VDE 0304-21))	125 °C
Relativer Isolierstoff Temperatur Index (Elec., UL 746 B)	130 °C
Brandschutz für Schienenfahrzeuge (DIN EN 45545-2) R22	HL 1 - HL 3
Brandschutz für Schienenfahrzeuge (DIN EN 45545-2) R23	HL 1 - HL 3
Brandschutz für Schienenfahrzeuge (DIN EN 45545-2) R24	HL 1 - HL 3

FTP-3/14S - Teststecker



3069953

<https://www.phoenixcontact.com/de/produkte/3069953>

Brandschutz für Schienenfahrzeuge (DIN EN 45545-2) R26	HL 1 - HL 3
Wärmeabgabe kalorimetrisch NFPA 130 (ASTM E 1354)	27,5 MJ/kg
Oberflächen Flammbarkeit NFPA 130 (ASTM E 162)	bestanden
Spezifisch optische Rauchgasdichte NFPA 130 (ASTM E 662)	bestanden
Rauchgastoxizität NFPA 130 (SMP 800C)	bestanden

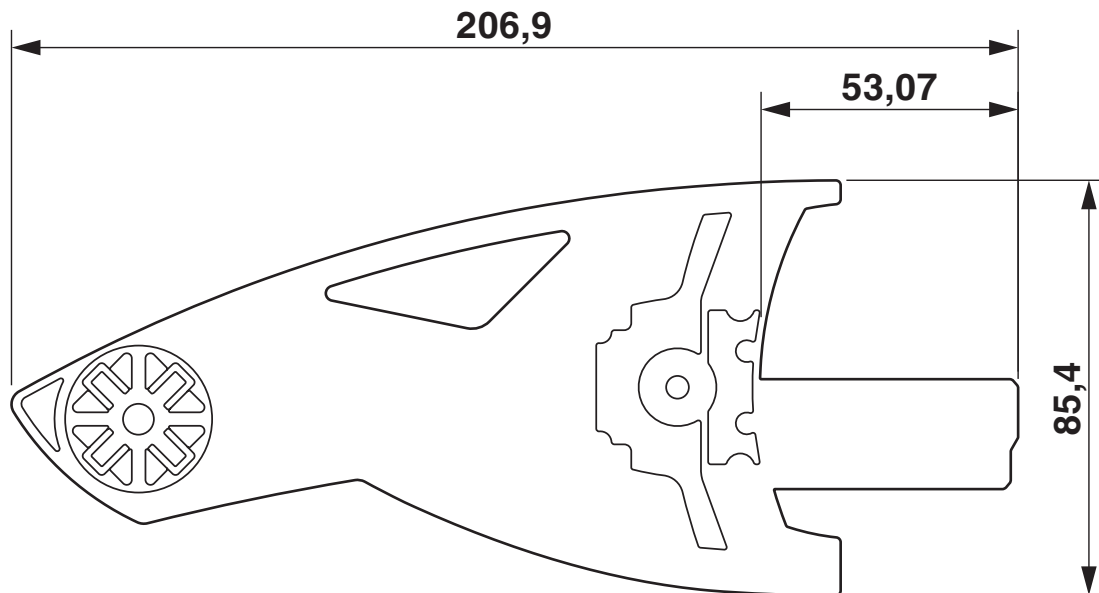
Umwelt- und Lebensdauerbedingungen

Umgebungsbedingungen

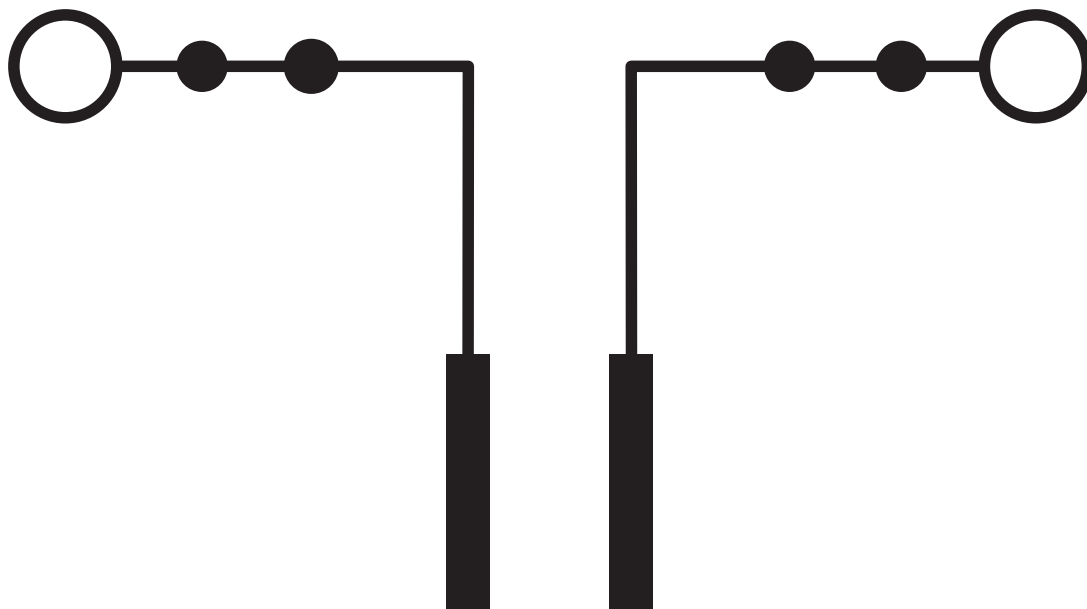
Umgebungstemperatur (Lagerung/Transport)	-25 °C ... 60 °C (für kurze Zeit, nicht über 24 h, -60 °C bis +70 °C)
Umgebungstemperatur (Montage)	-5 °C ... 70 °C
Umgebungstemperatur (Betätigung)	-5 °C ... 70 °C
Zulässige Luftfeuchtigkeit (Lagerung/Transport)	30 % ... 70 %

Zeichnungen

Maßzeichnung



Schaltplan



FTP-3/14S - Teststecker



3069953

<https://www.phoenixcontact.com/de/produkte/3069953>

Zulassungen

☞ Zum Herunterladen von Zertifikaten, besuchen Sie die Produktdetailseite: <https://www.phoenixcontact.com/de/produkte/3069953>



cULus Recognized
Zulassungs-ID: E60425



cULus Recognized
Zulassungs-ID: E60425

	Nennspannung U_N	Nennstrom I_N	Querschnitt AWG	Querschnitt mm^2
B				
	600 V	31 A	-	-
C				
	600 V	31 A	-	-
F				
	690 V	31 A	-	-

FTP-3/14S - Teststecker

3069953

<https://www.phoenixcontact.com/de/produkte/3069953>



Klassifikationen

ECLASS

ECLASS-13.0	27250304
ECLASS-15.0	27250304

ETIM

ETIM 10.0	EC002555
-----------	----------

UNSPSC

UNSPSC 21.0	20122000
-------------	----------

FTP-3/14S - Teststecker

3069953

<https://www.phoenixcontact.com/de/produkte/3069953>



Environmental product compliance

EU RoHS

Erfüllt die Anforderungen nach RoHS-Richtlinie	Ja, Keine Ausnahmeregelungen
--	------------------------------

China RoHS

Environment friendly use period (EFUP)	EFUP-E
	Keine Gefahrstoffe über den Grenzwerten

EU REACH SVHC

Hinweis auf REACH-Kandidatenstoff (CAS-Nr.)	Kein Stoff mit einem Massenanteil von mehr als 0,1 %
---	--

Phoenix Contact 2026 © - Alle Rechte vorbehalten

<https://www.phoenixcontact.com>

PHOENIX CONTACT Deutschland GmbH

Flachmarktstraße 8

D-32825 Blomberg

+49 52 35/3-1 20 00

info@phoenixcontact.de