

A-INL-PG29-N-S - Gegenmutter

1411263

<https://www.phoenixcontact.com/de/produkte/1411263>

Bitte beachten Sie, dass die in diesem PDF-Dokument angezeigten Daten aus unserem Online-Katalog generiert wurden. Bitte finden Sie die vollständigen Daten in der Benutzer-Dokumentation. Es gelten unsere Allgemeinen Nutzungsbedingungen für Downloads.

Gegenmutter, für Gewinde Pg29, Farbe: silberfarben



Kaufmännische Daten

Artikelnummer	1411263
Verpackungseinheit	50 Stück
Mindestbestellmenge	50 Stück
Verkaufsschlüssel	BF
Produktschlüssel	AF7DZX
GTIN	4046356923941
Gewicht pro Stück (inklusive Verpackung)	13,4 g
Gewicht pro Stück (exklusive Verpackung)	12,283 g
Zolltarifnummer	74198090
Ursprungsland	DE

A-INL-PG29-N-S - Gegenmutter

1411263

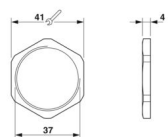
<https://www.phoenixcontact.com/de/produkte/1411263>

Technische Daten

Artikeleigenschaften

Produkttyp	Flachmutter
Gewindeart	Pg29

Maße

Maßzeichnung	
Länge	4 mm
Durchmesser	37 mm
Durchmesser Anschlussgewinde	37 mm
Schlüsselweite Kontermutter	41 mm
Sechskant Eckmaß	45 mm
Gewindeart Anschlussseite	Pg29

Materialangaben

Material	Messing, vernickelt
----------	---------------------

Kabel / Leitung

Halogenfreiheit	ja
-----------------	----

Umwelt- und Lebensdauerbedingungen

Umgebungsbedingungen	
Umgebungstemperatur (Betrieb)	-70 °C ... 220 °C

A-INL-PG29-N-S - Gegenmutter

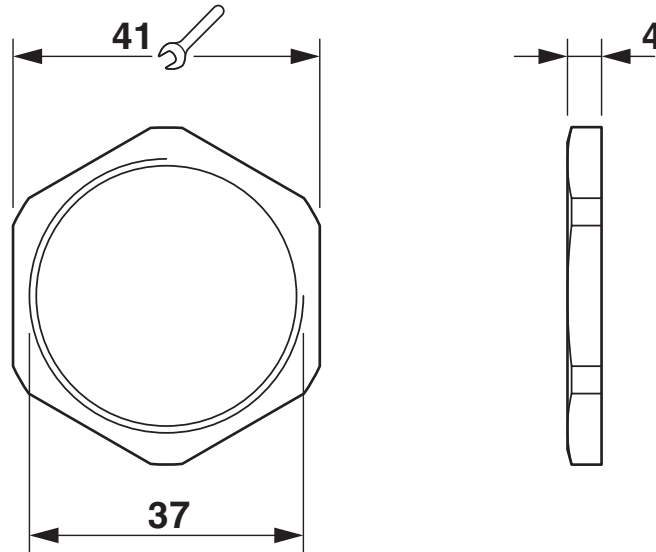
1411263

<https://www.phoenixcontact.com/de/produkte/1411263>



Zeichnungen

Maßzeichnung



A-INL-PG29-N-S - Gegenmutter



1411263

<https://www.phoenixcontact.com/de/produkte/1411263>

Klassifikationen

ECLASS

ECLASS-13.0	27140807
ECLASS-15.0	27140807

ETIM

ETIM 10.0	EC003608
-----------	----------

UNSPSC

UNSPSC 21.0	31161700
-------------	----------

Environmental product compliance

EU RoHS

Erfüllt die Anforderungen nach RoHS-Richtlinie	Ja
Ausnahmeregelungen soweit bekannt	6(c)

China RoHS

Environment friendly use period (EFUP)	EFUP-50
	Eine artikelbezogene China RoHS Deklarationstabelle finden Sie im Downloadbereich zum jeweiligen Artikel unter „Herstellereklärung“. Für alle Artikel mit EFUP-E wird keine China RoHS Deklarationstabelle ausgestellt und benötigt.

EU REACH SVHC

Hinweis auf REACH-Kandidatenstoff (CAS-Nr.)	Lead(CAS-Nr.: 7439-92-1)
SCIP	079aec04-d9bf-463e-b825-a8f770fabf46