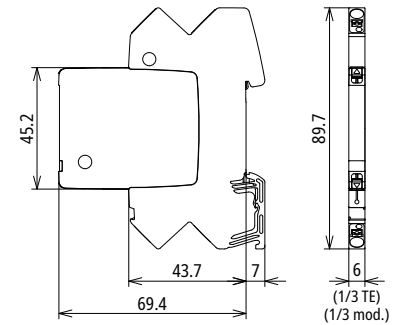
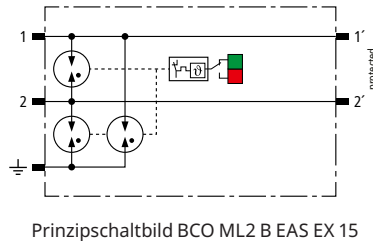


BCO ML2 B EAS EX 15 (927 280)

- LifeCheck-Ableiter-Überwachung und integrierte Statusanzeige
- Zweipoliger modularer Ableiter zum optimalen Schutz von einer Doppelader eigensicherer Ethernet-APL Schnittstellen und MSR-Kreisen
- Einsetzbar nach dem Blitz-Schutzzonen-Konzept an den Schnittstellen 0A – 2 und höher



Maßbild BCO ML2 B EAS EX 15

NEU

Typ	BCO ML2 B EAS EX 15
Art.-Nr.	927 280
Ableiterklasse	TYPE 1P2
Impulskategorie	D1, C1, C2, C3, B2
Nennspannung (U_N)	24 V
Höchste Dauerspannung DC (U_C)	36 V
Höchste Dauerspannung AC (U_C)	25,4 V
Nennstrom bei 80 °C (I_N)	0,5 A
D1 Blitzstoßstrom (10/350 μ s) gesamt (I_{imp})	5 kA
D1 Blitzstoßstrom (10/350 μ s) pro Ader (I_{imp})	2,5 kA
C2 Nennableitstoßstrom (8/20 μ s) gesamt (I_n)	10 kA
C2 Nennableitstoßstrom (8/20 μ s) pro Ader (I_n)	5 kA
Schutzpegel Ad-Ad bei I_n C2 (U_p)	≤ 65 V
Schutzpegel Ad-PG bei I_n C2 (U_p)	≤ 1100 V
Schutzpegel Ad-Ad bei 1 kV/ μ s C3 (U_p)	≤ 48 V
Schutzpegel Ad-PG bei 1 kV/ μ s C3 (U_p)	≤ 1000 V
Serienimpedanz pro Ader	1 Ohm
Grenzfrequenz Ad-Ad (f_c)	3,5 MHz
Kapazität Ad-Ad (C)	≤ 2 nF
Kapazität Ad-PG (C)	≤ 15 pF
Betriebstemperaturbereich (T_U)	-40 °C ... +80 °C
Funktions- / Defektanzeige	grün / rot
Schutzart	IP 20
Anschluss Eingang / Ausgang	Push-in / Push-in
Anschlussquerschnitt eindrätig	0,08-2,5 mm ²
Anschlussquerschnitt feindrätig	0,08-2,5 mm ²
Erdung über	35 mm Hutschiene nach EN 60715
Gehäusewerkstoff	Polyamid PA 6.6
Farbe	blau
Prüfnormen	IEC 61643-21 / EN 61643-21
Zulassungen	ATEX, IECEx, CCC
ATEX-Zulassungen (1)	TÜV 19 ATEX 8476 X: II (1)2 G Ex ia [ia Ga] IIC T4 ... T6 Gb
ATEX-Zulassungen (2)	TÜV 19 ATEX 8476 X: II 2 G Ex ib IIC T4 ... T6 Gb
ATEX-Zulassungen (3)	TÜV 19 ATEX 8476 X: II (1) D [Ex ia Da] IIIC
IECEx-Zulassungen (1)	IECEx TUR 20.0025X: Ex ia [ia Ga] IIC T4 ... T6 Gb
IECEx-Zulassungen (2)	IECEx TUR 20.0025X: Ex ib IIC T4 ... T6 Gb
IECEx-Zulassungen (3)	IECEx TUR 20.0025X: [Ex ia Da] IIIC
China Compulsory Certification	CCC No. 2021312304001130 (Ex ia, Ex ib)

Erweiterte technische Daten

Max. Ableitstoßstrom (8/20 µs) [1/2 - PG], [1+2 - PG] (I_{max})	20 kA
Ableitstoßstrom (8/20 µs) [1/2 - PG], [1+2 - PG]	10 kA (10x)
Schutzpegel Ad-PG bei 1 kV/µs C3 nach Belastung mit I_{max} (U_p)	≤ 1000 V

Stammdaten

Nettogewicht	34.441 g/st
Zolltarifnummer (Komb. Nomenklatur EU)	85363010
GTIN (EAN)	4013364534599
VPE	1 ST

Änderungen in Form und Technik, bei Maßen, Gewichten und Werkstoffen behalten wir uns im Sinne des Fortschrittes der Technik vor. Die Abbildungen sind unverbindlich.