

# SUBCON-PLUS F1 - D-SUB-Busstecker



2744267

<https://www.phoenixcontact.com/de/produkte/2744267>

Bitte beachten Sie, dass die in diesem PDF-Dokument angezeigten Daten aus unserem Online-Katalog generiert wurden. Bitte finden Sie die vollständigen Daten in der Benutzer-Dokumentation. Es gelten unsere Allgemeinen Nutzungsbedingungen für Downloads.



D-SUB-Stecker, 9-polige Buchse, zwei Kabelzuführungen unter 35°, Bussystem: MODBUS, BODBUS-PLUS, BITBUS, ARCNET, MULT/MININET(B&R), SYSTEM 2003(B&R), P-NET, Pinbelegung: 1, 2, 3, 5, 6, 8; Schraubanschlussklemmen

## Produktbeschreibung

Für den Aufbau von Feldbussystemen mit RS-485-Schnittstellen sind häufig zwei Kabelzuführungen an den verwendeten D-SUB-Steckern erforderlich. Die Steckerfamilie SUBCON-PLUS erfüllt diese Anforderung und führt die Anschlüsse auf Schraubklemmen – allerdings doppelt – eben für zwei Kabel. Das bedeutet Übersichtlichkeit in der Verdrahtung und Erleichterung für jede Inbetriebnahme. Natürlich sind auch diese Stecker mit einem metallisierten Gehäuse gegen EMV-Einflüsse geschirmt. Zusätzlich kann durch wahlweises Einlegen des Anschlussblockes in Ober- bzw. Unterschale vor Ort die Auswahl der Kabelzuführung von rechts oder links erfolgen.

## Ihre Vorteile

- Separate Klemmen für jede Leitung
- Einfache Montage durch Rändelschrauben
- Kabelzuführung flexibel wählbar
- Hohe EMV-Sicherheit
- Konfektionierung unter Feldbedingungen
- Hohe Übertragungsrate
- Universell einsetzbar
- Änderung der D-SUB-Orientierung durch wendbaren Anschlussblock



# RS-485



## Kaufmännische Daten

Artikelnummer	2744267
Verpackungseinheit	1 Stück
Mindestbestellmenge	1 Stück

# SUBCON-PLUS F1 - D-SUB-Busstecker



2744267

<https://www.phoenixcontact.com/de/produkte/2744267>

Verkaufsschlüssel	DK
Produktschlüssel	DNC521
GTIN	4017918170783
Gewicht pro Stück (inklusive Verpackung)	73,2 g
Gewicht pro Stück (exklusive Verpackung)	62,6 g
Zolltarifnummer	85366990
Ursprungsland	DE

## Technische Daten

### Hinweise

#### Nutzungsbeschränkung

CCCex -Hinweis	Der Einsatz in explosionsgefährdeten Bereichen ist in China nicht erlaubt.
----------------	--

### Artikeleigenschaften

Produkttyp	Datenstecker
MTTF	6706 Jahre (SN 29500 Standard, Temperatur 25 °C, Arbeitszyklus 21 %)
	1817 Jahre (SN 29500 Standard, Temperatur 40 °C, Arbeitszyklus 34,25 %)
	155 Jahre (SN 29500 Standard, Temperatur 40 °C, Arbeitszyklus 100 %)
Pinbelegung	1, 2, 3, 5, 6, 8 auf je zwei Klemmen

### Elektrische Eigenschaften

Nennspannung $U_N$	50 V DC
Nennstrom $I_N$	100 mA
Übertragungsmedium	Kupfer

### Anschlussdaten

#### D-SUB-Steckanschluss

Anschlussart	D-SUB-Buchse
--------------	--------------

#### Printanschluss

Anschlussart	Schraubanschluss
Abisolierlänge	5 mm
Leiterquerschnitt starr min	0,14 mm <sup>2</sup>
Leiterquerschnitt starr max	1,5 mm <sup>2</sup>
Leiterquerschnitt flexibel min.	0,14 mm <sup>2</sup>
Leiterquerschnitt flexibel max.	1 mm <sup>2</sup>
Einleiter/Klemmstelle starr AWG min.	26
Einleiter/Klemmstelle starr AWG max.	16
Leiterquerschnitt flexibel AWG min	26
Leiterquerschnitt flexibel AWG max	18
Anzugsdrehmoment	0,22 Nm ... 0,25 Nm

### Schnittstellen

Bussystem	Modbus, BODBUS-PLUS, BITBUS, ARCNET, MULT/MININET(B&R), SYSTEM 2003(B&R), P-NET
Signal	RS-485

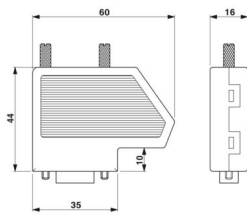
### Maße

# SUBCON-PLUS F1 - D-SUB-Busstecker



2744267

<https://www.phoenixcontact.com/de/produkte/2744267>

Maßzeichnung	
Breite	16 mm
Höhe	44 mm
Länge	60 mm

## Materialangaben

Farbe (Gehäuse)	weißaluminium (RAL 9006)
Material (Gehäuse)	ABS (metallisiert)

## Kabel / Leitung

Leitungsaußendurchmesser	6 mm ... 10 mm (Ankommende Busleitung)
--------------------------	--

## Mechanische Eigenschaften

### Mechanische Daten

Steckzyklen	> 200
Befestigungsschrauben	4-40 UNC
Anzugsdrehmoment	0,4 Nm

## Mechanische Prüfungen

Vibrationsfestigkeit nach EN 60068-2-6/IEC 60068-2-6	Betrieb: 5g, 10 ... 150 Hz, 2,5 h, in XYZ-Richtung
Schock nach EN 60068-2-27/IEC 60068-2-27	Betrieb: 15g, 11 ms Dauer, Halbsinus-Schockimpuls

## Umwelt- und Lebensdauerbedingungen

### Umgebungsbedingungen

Schutzart	IP20
Umgebungstemperatur (Betrieb)	-20 °C ... 75 °C
Umgebungstemperatur (Lagerung/Transport)	-25 °C ... 80 °C
Höhenlage	≤ 5000 m (Einschränkung siehe Herstellererklärung für Höhenbetrieb)
Zulässige Luftfeuchtigkeit (Betrieb)	10 % ... 95 % (keine Betauung)
Zulässige Luftfeuchtigkeit (Lagerung/Transport)	5 % ... 95 % (keine Betauung)

## Zulassungen

### ATEX

Kennzeichnung	⊕ II 3 G Ex ec IIC T4 Gc
Zertifikat	PxCIF14ATEX2744267X
Hinweis	Beachten Sie die besonderen Installationshinweise in der

# SUBCON-PLUS F1 - D-SUB-Busstecker



2744267

<https://www.phoenixcontact.com/de/produkte/2744267>

	Dokumentation!
--	----------------

## Schadgastest

Kennzeichnung	ISA-S71.04-1985 G3 Harsh Group A
---------------	----------------------------------

## Normen und Bestimmungen

Frei von lackbenetzungsstörenden Substanzen	VDMA 24364:2018-05
---	--------------------

# SUBCON-PLUS F1 - D-SUB-Busstecker

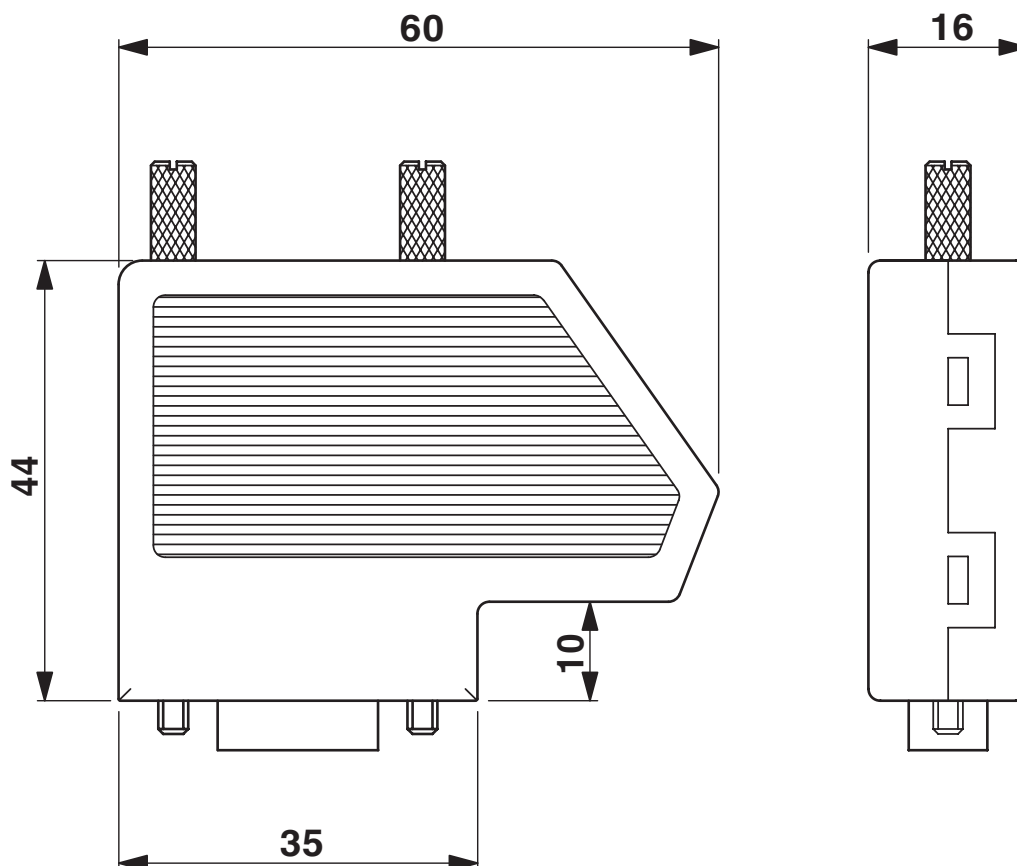
2744267

<https://www.phoenixcontact.com/de/produkte/2744267>



## Zeichnungen

Maßzeichnung



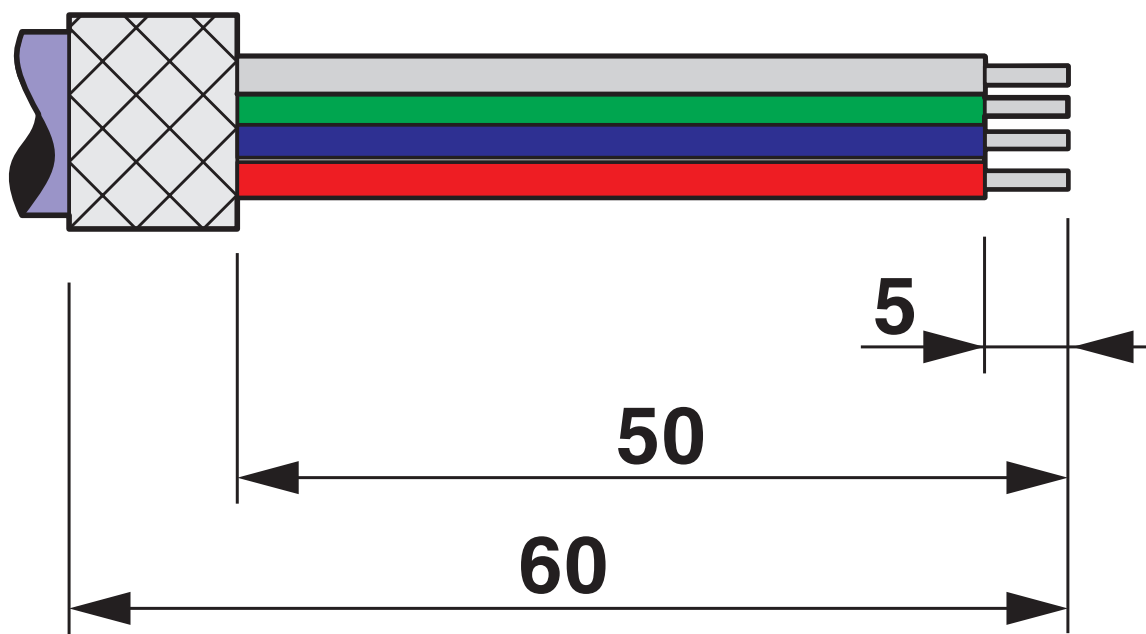
Maßbild SUBCON-PLUS...

# SUBCON-PLUS F1 - D-SUB-Busstecker

2744267

<https://www.phoenixcontact.com/de/produkte/2744267>

Schemazeichnung



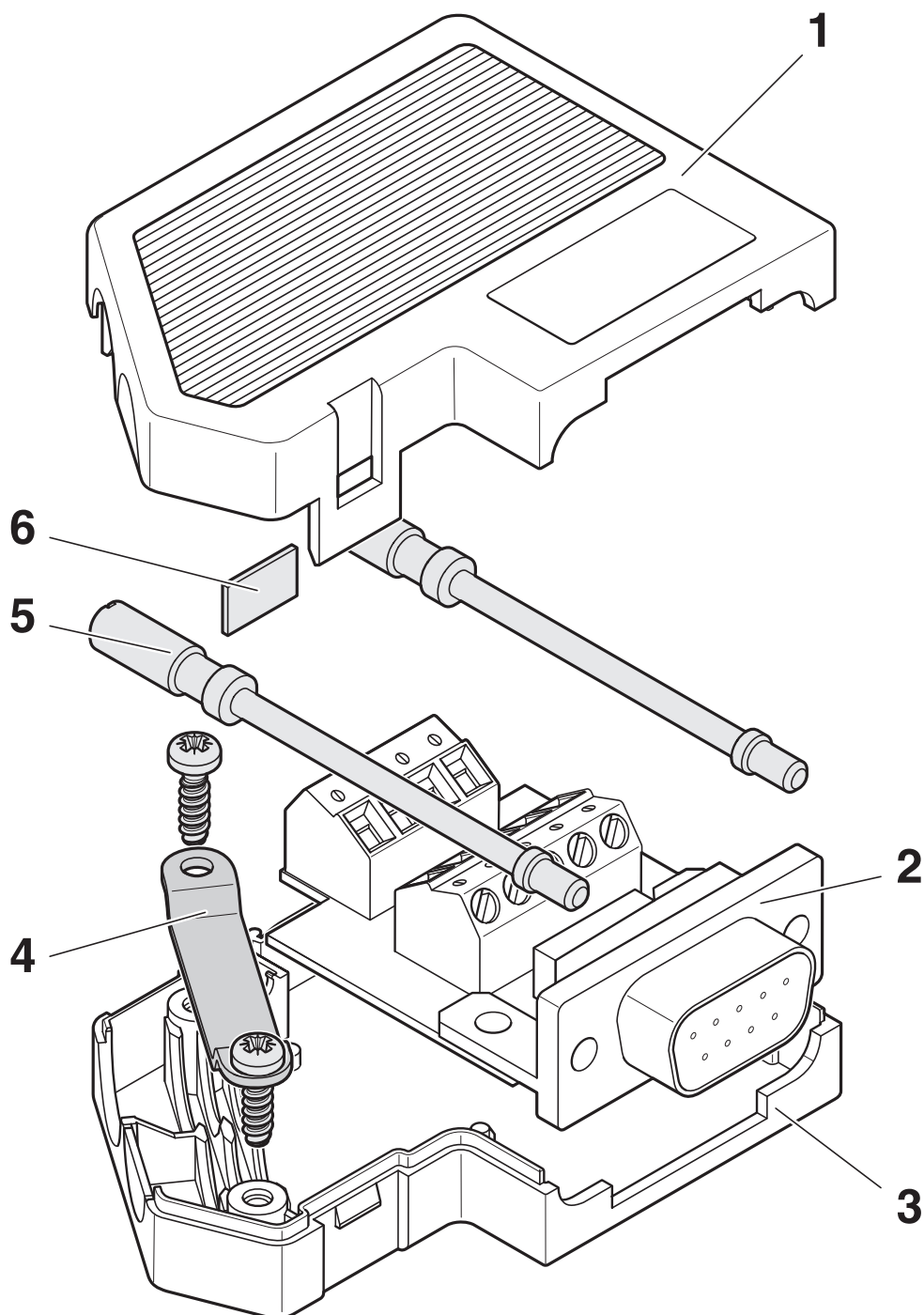
Abisolierangaben

# SUBCON-PLUS F1 - D-SUB-Busstecker

2744267

<https://www.phoenixcontact.com/de/produkte/2744267>

Schemazeichnung



Funktionselemente

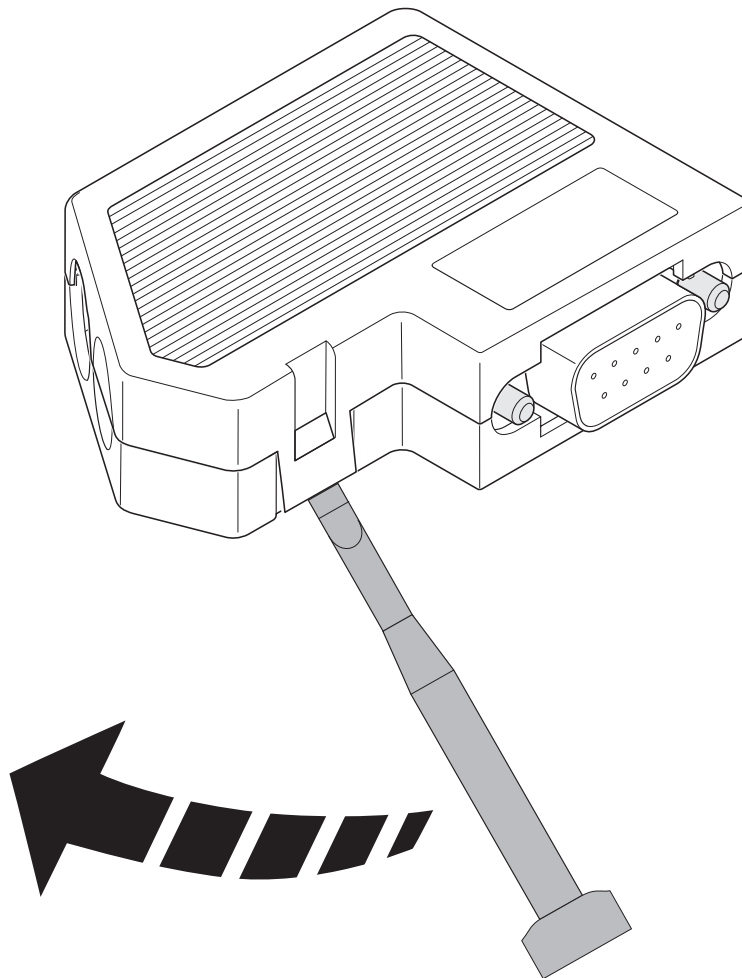
# SUBCON-PLUS F1 - D-SUB-Busstecker

2744267

<https://www.phoenixcontact.com/de/produkte/2744267>



Schemazeichnung



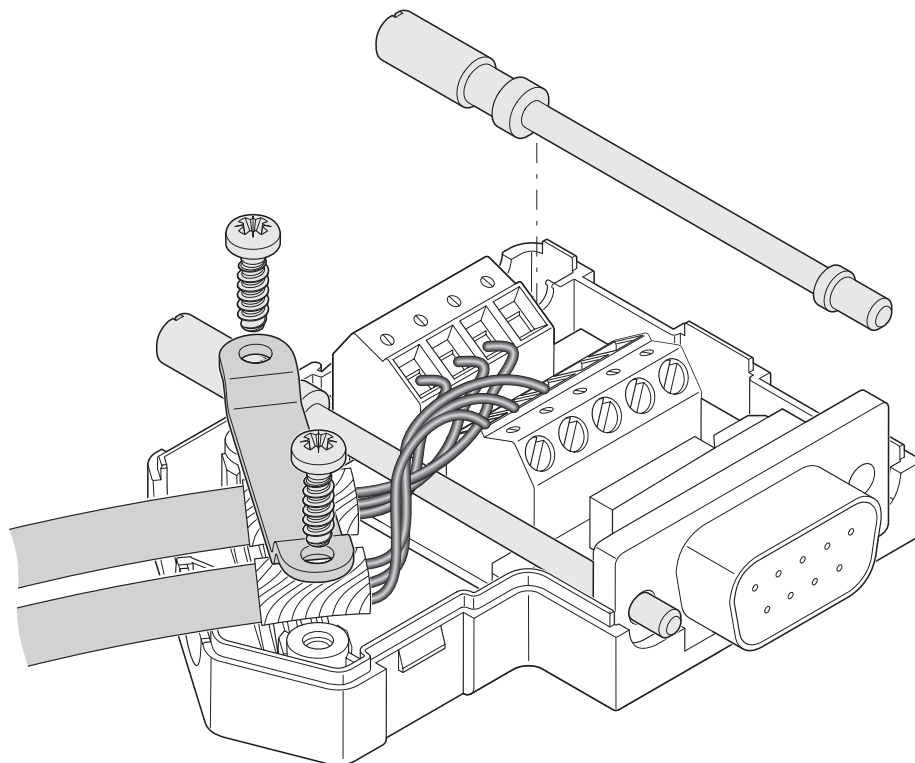
Gehäuse öffnen

# SUBCON-PLUS F1 - D-SUB-Busstecker

2744267

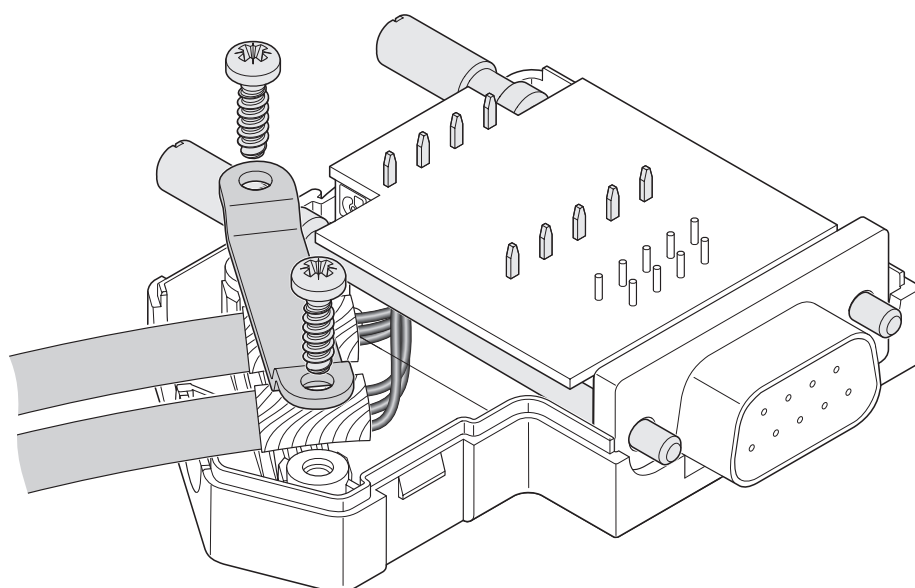
<https://www.phoenixcontact.com/de/produkte/2744267>

Schemazeichnung



Linksseitige Kabelzuführung

Schemazeichnung



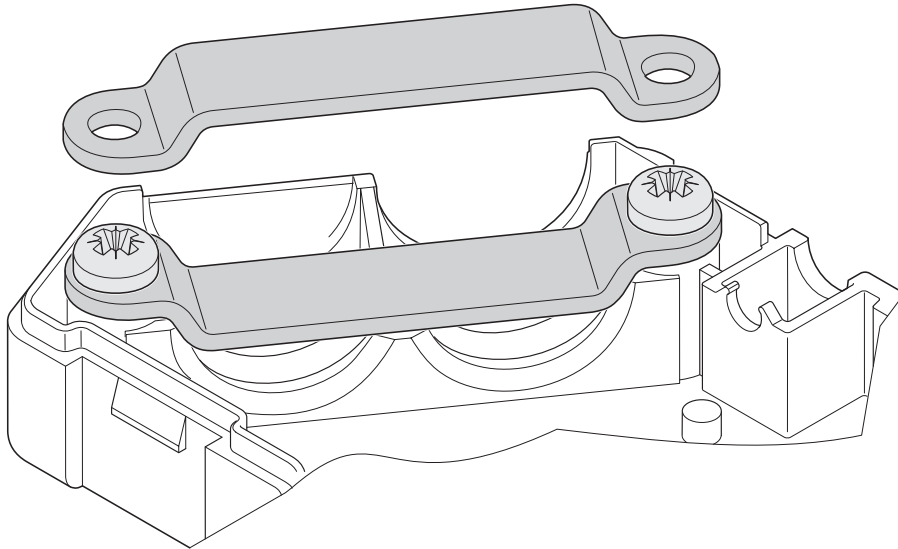
Rechtsseitige Kabelzuführung

# SUBCON-PLUS F1 - D-SUB-Busstecker

2744267

<https://www.phoenixcontact.com/de/produkte/2744267>

## Schemazeichnung



Schellenbügel

# SUBCON-PLUS F1 - D-SUB-Busstecker



2744267

<https://www.phoenixcontact.com/de/produkte/2744267>

## Zulassungen

📄 Zum Herunterladen von Zertifikaten, besuchen Sie die Produktdetailseite: <https://www.phoenixcontact.com/de/produkte/2744267>



**cULus Recognized**  
Zulassungs-ID: E238705

# SUBCON-PLUS F1 - D-SUB-Busstecker



2744267

<https://www.phoenixcontact.com/de/produkte/2744267>

## Klassifikationen

### ECLASS

ECLASS-13.0	27440302
ECLASS-15.0	27440322

### ETIM

ETIM 10.0	EC001132
-----------	----------

### UNSPSC

UNSPSC 21.0	39121400
-------------	----------

## Environmental product compliance

### EU RoHS

Erfüllt die Anforderungen nach RoHS-Richtlinie	Ja, Keine Ausnahmeregelungen
--	------------------------------

### China RoHS

Environment friendly use period (EFUP)	EFUP-E
	Keine Gefahrstoffe über den Grenzwerten

### EU REACH SVHC

Hinweis auf REACH-Kandidatenstoff (CAS-Nr.)	Kein Stoff mit einem Massenanteil von mehr als 0,1 %
---	--

### EF3.1 Klimawandel

CO2e kg	0,407 kg CO2e
---------	---------------