

TRP 120VAC RC 1CO AU

Weidmüller Interface GmbH & Co. KG
 Klingenbergstraße 26
 D-32758 Detmold
 Germany

www.weidmueller.com

Produktbild

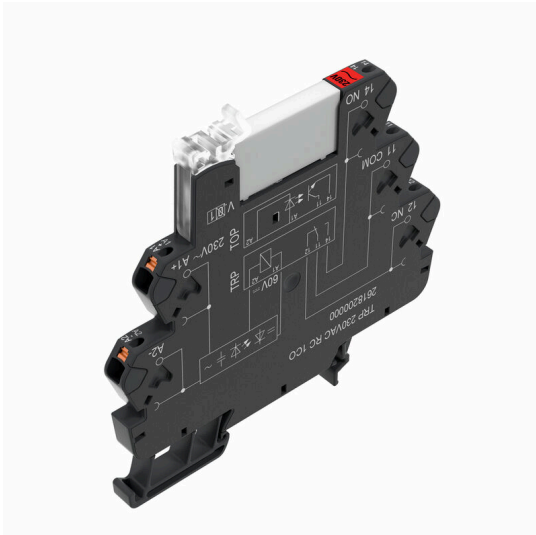


Abbildung ähnlich



- 1 Wechsler
- Kontaktmaterial: AgNi 5 µm Au
- Einzigartiger Multispannungseingang von 24 bis 230 V UC
- Eingangsspannungen von 5 V DC bis 230 V UC mit farbiger Markierung: AC: rot, DC: blau, UC: weiß

Allgemeine Bestelldaten

Ausführung	TERMSERIES, Relaiskoppler, Anzahl Kontakte: 1, Wechsler AgNi vergoldet, Nennsteuerspannung: 120 V AC ±10 %, Dauerstrom: 6 A, PUSH IN, Prüftaste vorhanden: Nein
Best.-Nr.	2618030000
Art	TRP 120VAC RC 1CO AU
GTIN (EAN)	4050118670806
VPE	10 ST

TRP 120VAC RC 1CO AU

Weidmüller Interface GmbH & Co. KG

Klingenbergstraße 26
D-32758 Detmold
Germany

www.weidmueller.com

Technische Daten

Zulassungen

Zulassungen



ROHS	Konform
UL File Number Search	UL Webseite
Zertifikat-Nr. (cULus)	E141197

Abmessungen und Gewichte

Tiefe	87.8 mm	Tiefe (inch)	3.4567 inch
Höhe	89.4 mm	Höhe (inch)	3.5197 inch
Breite	6.4 mm	Breite (inch)	0.252 inch
Nettogewicht	30 g		

Temperaturen

Lagertemperatur	-40 °C...85 °C	Umgebungstemperatur	-40 °C...60 °C
Betriebstemperatur		Feuchtigkeit	5...95 % rel. Feuchte, Tu = 40 °C, keine Betauung

Umweltanforderungen

RoHS-Konformitätsstatus	Konform mit Ausnahme
RoHS-Ausnahme (falls zutreffend/ bekannt)	7a, 7cl
REACH SVHC	Lead 7439-92-1
SCIP	9e2cbc49-76d9-4611-b8ec-5b4f549a0aa9

Bemessungsdaten UL

Umgebungstemperatur (Betrieb), max.	60 °C	Leiteranschlussquerschnitt AWG, min.	AWG 26
Leiteranschlussquerschnitt AWG, max.	AWG 14	Leiterart	starre Kupferleiter, feindrätige Kupferleiter
Verschmutzungsgrad	2		

Steuerseite

Nennsteuerspannung	120 V AC ±10 %	Nennstrom AC	7 mA
Nennleistung	840 mVA	Statusanzeige	LED grün
Schutzschaltung	Gleichrichter, RC-Glied	RC-Filter	94 Ω / 100 nF
Spulenspannung Ersatzrelais abweichend zur Nennsteuerspannung	Ja	Spulenspannung Ersatzrelais	60 V DC

Lastseite

Nennschaltspannung	250 V AC	Dauerstrom	6 A
max. Schaltfrequenz bei Nennlast	0.1 Hz	Schaltspannung AC, max.	250 V
Schaltspannung DC, max.	250 V	Einschaltstrom	20 A / 20 ms
Schaltleistung AC (ohmsch), max.	1500 VA	Schaltleistung DC (ohmsch), max.	144 W @ 24 V
Einschaltverzögerung	≤ 15 ms	Ausschaltverzögerung	<50 ms
Kontaktausführung	1 CO contact (AgNi gold-plated)	Mechanische Lebensdauer	5 x 10 ⁶ Schaltungen
min. Schaltleistung	1 mA @ 1 V		

TRP 120VAC RC 1CO AU

Weidmüller Interface GmbH & Co. KG

Klingenbergstraße 26
D-32758 Detmold
Germany

www.weidmueller.com

Technische Daten

Allgemeine Daten

Einsatzhöhe	≤ 2000 m, über N.N.	
Tragschiene	TS 35	
Prüftaste vorhanden	Nein	
Mechanische Schaltstellungsanzeige	Nein	
Farbe	schwarz	
Komponente mit Brennbarkeitsklasse nach UL94	Komponente	Gehäuse
	Brennbarkeitsklasse nach UL94	V-0
	Komponente	Haltebügel
	Brennbarkeitsklasse nach UL94	V-0
	Komponente	Pusher
Brennbarkeitsklasse nach UL94	V-0	

Isolationskoordination

Bemessungsspannung	300 V	Verschmutzungsgrad	2
Überspannungskategorie	III	Kriech- und Luftstrecke Steuerseite - Lastseite	≥ 6 mm
Spannungsfestigkeit Steuerseite - Lastseite	4 kVeff / 1 Min.	Art der Isolation Eingang - Ausgang	verstärkte Isolierung
Spannungsfestigkeit offener Kontakt	1 kVeff / 1 min	Spannungsfestigkeit zur Tragschiene	4 kVeff / 1 Min.
Stehstoßspannung	6 kV (1,2/50 µs)	Schutzart	IP20

Erweiterte Angaben Zulassungen / Normen

Zertifikat-Nr. (DNV)	TAA00001E5	Zertifikat-Nr. (cULus)	E141197
----------------------	------------	------------------------	---------

Anschlussdaten

Leiteranschlusstechnik	PUSH IN	Abisolierlänge Bemessungsanschluss	9 mm
Klemmbereich, Bemessungsanschluss	1.5 mm ²	Klemmbereich, min.	0.14 mm ²
Klemmbereich, max.	2.5 mm ²	Leiteranschlussquerschnitt AWG, min.	AWG 26
Leiteranschlussquerschnitt AWG, max.	AWG 14	Leiteranschlussquerschnitt, eindrätig, min.	0.14 mm ²
Leiteranschlussquerschnitt, eindrätig, max.	1.5 mm ²	Leiteranschlussquerschnitt, eindrätig, min. (AWG)	AWG 26
Leiteranschlussquerschnitt, eindrätig, max. (AWG)	AWG 16	Leiteranschlussquerschnitt, feindrätig, min.	0.14 mm ²
Leiteranschlussquerschnitt, feindrätig, max.	2.5 mm ²	Leiteranschlussquerschnitt, feindrätig, min. (AWG)	AWG 26
Leiteranschlussquerschnitt, feindrätig, max. (AWG)	AWG 14	Leiteranschlussquerschnitt, feindrätig AEH mit Kunststoffkragen DIN 46228/4, min.	0.14 mm ²
Leiteranschlussquerschnitt, feindrätig AEH mit Kunststoffkragen DIN 46228/4, max.	1.5 mm ²	Leiteranschlussquerschnitt, feindrätig AEH (DIN 46228-1), min.	0.14 mm ²
Leiteranschlussquerschnitt, feindrätig AEH (DIN 46228-1), max.	1.5 mm ²	Klingenmaß	0,4 x 2,0 mm

Klassifikationen

ETIM 8.0	EC001437	ETIM 9.0	EC001437
ETIM 10.0	EC001437	ECLASS 14.0	27-37-16-01
ECLASS 15.0	27-37-16-01		

Schaltbild

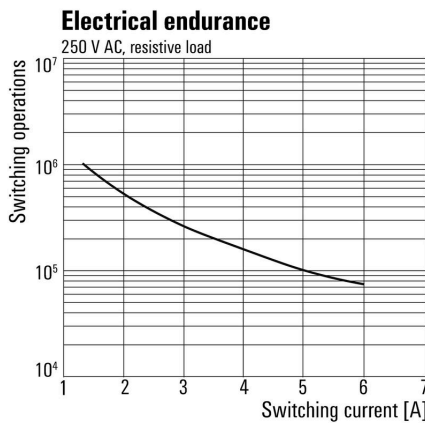


Diagramm



Lastgrenzkurve DC Ohmsche Last

Diagramm



Elektrische Lebensdauer 230 V AC
 resistive load 230 V AC ohmsche Last

Maßbild



TRP 120VAC RC 1CO AU

Weidmüller Interface GmbH & Co. KG
 Klingenbergstraße 26
 D-32758 Detmold
 Germany

Zubehör

www.weidmueller.com

Trennwand



Vielseitige Trennwände
 Mit Trennwänden lassen sich Signale optisch gruppieren, Baugruppen galvanisch trennen oder Beschriftungen zur besseren Übersicht einfügen. Das macht sie zum besonders vielseitigen Zubehör. Trennwände vergrößern die Luft- und Kriechstrecken zwischen zwei Modulen, wodurch die Bemessungsisolationsspannung zwischen zwei Modulen auf bis zu 600 V erhöht wird. Doppelte Trennwände lassen sich mit WAD5- oder WS10/5-Markierern beschriften und ermöglichen durchlaufende Querverbindungen. Perforierungen zum individuellen Ausbrechen der Querverbindungskanäle erleichtern die Montage.

- Trennwand grenzt optisch Gruppen untereinander ab
- Perforierungen zum individuellen Ausbrechen der Querverbindungskanäle
- Trennwand isoliert durch Erhöhung der Luft- und Kriechstrecken auf bis zu 600 V zwischen zwei Modulen

Allgemeine Bestelldaten

Art	TW TXS/TXZ R3.2	Ausführung
Best.-Nr.	1240800000	TERMSERIES, Trennwand
GTIN (EAN)	4050118028188	
VPE	10 ST	

Einspeisemodul



Platzsparende Einspeiseklemmen
 Unsere Einspeiseklemmen ermöglichen das Einspeisen von Potentialen am Eingang – z. B. Neutralleiter- oder Minuspotentiale – oder von geschalteten Potentialen am Ausgang. In Verbindung mit passgenauen Querverbindungen der TERMSERIES bleiben die Anschlüsse für die Kabel am Koppelrelais frei für Aktoren oder Sensoren. Es werden keine zusätzlichen Durchgangsreihenklemmen benötigt, was zu einer enormen Platzersparnis im Schaltschrank führt. Zugleich wird die Verdrahtung vereinfacht, weil keine Doppeladerendhülsen für die Potentialeinspeisung nötig sind.

Allgemeine Bestelldaten

Art	TXP SUPPLY	Ausführung
Best.-Nr.	2618940000	TERMSERIES, Einspeisemodul, Anzahl Kontakte: 5, , Dauerstrom: 10
GTIN (EAN)	4050118667592	A, PUSH IN
VPE	10 ST	

TRP 120VAC RC 1CO AU

Weidmüller Interface GmbH & Co. KG

Klingenbergstraße 26
D-32758 Detmold
Germany

www.weidmueller.com

Zubehör

Art	TXS SUPPLY	Ausführung
Best.-Nr.	1240780000	TERMSERIES, Einspeisemodul, Anzahl Kontakte: 5, , Dauerstrom: 10
GTIN (EAN)	4050118028140	A, Schraubanschluss
VPE	10 ST	
Art	TXZ SUPPLY	Ausführung
Best.-Nr.	1240790000	TERMSERIES, Einspeisemodul, Anzahl Kontakte: 5, , Dauerstrom: 10
GTIN (EAN)	4050118028164	A, Zugfederanschluss
VPE	10 ST	

Neutral



WS-Markierer sind optimal auf Leitungsverbinder der W-Reihe abgestimmt. Dank ihrer Systemkompatibilität lassen sich WS-Schilder auch auf der I-Reihe sowie der Z-Reihe einsetzen. Die großen Beschriftungsflächen erlauben neben langen Beschriftungsketten auch eine mehrzeilige Aufteilung.

WS-Markierer eignen sich besonders für eine Beschriftung mit langen, individuell erstellten Zeichenfolgen. Durch das bewährte MultiCard-Format ist eine Beschriftung mit PrintJet CONNECT oder Plotter möglich.

- In Streifen oder einzeln montierbar
- Markierer im bewährten MultiCard-Format

Für Sonderdruck: Bitte senden Sie uns für ihre Beschriftungsvorgaben eine Datei unserer Beschriftungssoftware M-Print PRO oder M-Print PRO Online (ohne Installation).

Allgemeine Bestelldaten

Art	WS 10/6 M MC NE WS	Ausführung
Best.-Nr.	1818400000	WS, Klemmenmarkierung, 10 x 6 mm, Raster in mm (P): 6.00
GTIN (EAN)	4032248310876	Weidmueller, Allen-Bradley, weiß
VPE	600 ST	

Querverbindungen



Anpassbare Querverbindungen

Steigern Sie die Flexibilität Ihrer Querverbindungen. Die TERMSERIES CROSS-CONNECTION (TCC) ermöglicht individuell anpassbare Querverbindungen mit bis zu 51 Polen. Die maximal steckbare Polzahl wurde auf 32 Pole erweitert. Das Streifenmaterial lässt sich besonders einfach auf die benötigte Länge kürzen. Die Querverbinder überzeugen durch gute Handhabbarkeit und Sichtbarkeit sowie durch universelle Verschaltungsmöglichkeiten. Ein zusätzlicher Steg vermeidet Deformierungen der Feder bei der Montage.

- Individuell anpassbare Querverbindung mit 51 Polen
- Zusätzlicher Steg vermeidet Deformierungen der Feder
- Erweiterte Querverbindungsmöglichkeit auf 32 Pole
- Vibrationsbeständigkeit

TRP 120VAC RC 1CO AU

Weidmüller Interface GmbH & Co. KG
 Klingenbergstraße 26
 D-32758 Detmold
 Germany

www.weidmueller.com

Zubehör

Allgemeine Bestelldaten

Art	TCC 6.4/51 RD	Ausführung
Best.-Nr.	2556410000	TERMSERIES, Querverbinder
GTIN (EAN)	4050118566925	
VPE	10 ST	
Art	TCC 6.4/51 OR	Ausführung
Best.-Nr.	2556370000	TERMSERIES, Querverbinder
GTIN (EAN)	4050118566680	
VPE	10 ST	
Art	TCC 6.4/51 BL	Ausführung
Best.-Nr.	2556450000	TERMSERIES, Querverbinder
GTIN (EAN)	4050118566963	
VPE	10 ST	
Art	TCC 6.4/51 BK	Ausführung
Best.-Nr.	2556490000	TERMSERIES, Querverbinder
GTIN (EAN)	4050118567007	
VPE	10 ST	
Art	TCC 6.4/2 OR	Ausführung
Best.-Nr.	2556350000	TERMSERIES, Querverbinder
GTIN (EAN)	4050118566826	
VPE	10 ST	
Art	TCC 6.4/2 BL	Ausführung
Best.-Nr.	2556430000	TERMSERIES, Querverbinder
GTIN (EAN)	4050118566949	
VPE	10 ST	
Art	TCC 6.4/2 BK	Ausführung
Best.-Nr.	2556470000	TERMSERIES, Querverbinder
GTIN (EAN)	4050118566987	
VPE	10 ST	
Art	TCC 6.4/10 RD	Ausführung
Best.-Nr.	2556400000	TERMSERIES, Querverbinder
GTIN (EAN)	4050118566918	
VPE	10 ST	
Art	TCC 6.4/10 OR	Ausführung
Best.-Nr.	2556360000	TERMSERIES, Querverbinder
GTIN (EAN)	4050118566673	
VPE	10 ST	
Art	TCC 6.4/10 BL	Ausführung
Best.-Nr.	2556440000	TERMSERIES, Querverbinder
GTIN (EAN)	4050118566956	
VPE	10 ST	
Art	TCC 6.4/10 BK	Ausführung
Best.-Nr.	2556480000	TERMSERIES, Querverbinder
GTIN (EAN)	4050118566994	
VPE	10 ST	
Art	TCC 12.8/26 RD	Ausführung
Best.-Nr.	2556420000	TERMSERIES, Querverbinder
GTIN (EAN)	4050118566932	
VPE	10 ST	
Art	TCC 12.8/26 OR	Ausführung
Best.-Nr.	2556380000	TERMSERIES, Querverbinder
GTIN (EAN)	4050118566697	
VPE	10 ST	

TRP 120VAC RC 1CO AU

Weidmüller Interface GmbH & Co. KG
 Klingenbergstraße 26
 D-32758 Detmold
 Germany

www.weidmueller.com

Zubehör

Art	TCC 12.8/26 BL	Ausführung
Best.-Nr.	2556460000	TERMSERIES, Querverbinder
GTIN (EAN)	4050118566970	
VPE	10 ST	
Art	TCC 12.8/26 BK	Ausführung
Best.-Nr.	2556500000	TERMSERIES, Querverbinder
GTIN (EAN)	4050118567014	
VPE	10 ST	
Art	TCC 6.4/2 RD	Ausführung
Best.-Nr.	2556390000	TERMSERIES, Querverbinder
GTIN (EAN)	4050118566901	
VPE	10 ST	

Schlitz-Schraubendreher



Schlitz-Schraubendreher mit Rundklinge, SD DIN 5265, ISO 2380/2, Abtrieb nach DIN 5264, ISO 2380/1, Spitze Chrom Top, SoftFinish-Griff

Allgemeine Bestelldaten

Art	SDS 0.4X2.0X60	Ausführung
Best.-Nr.	2749260000	Schraubendreher, Klingenbreite (B): 2 mm, Klingenlänge: 60 mm, Klingenstärke (A): 0.4 mm
GTIN (EAN)	4050118895537	
VPE	1 ST	
Art	SDIS 0.4X2.0X60	Ausführung
Best.-Nr.	2749780000	Schraubendreher, Klingenbreite (B): 2 mm, Klingenlänge: 60 mm, Klingenstärke (A): 0.4 mm
GTIN (EAN)	4050118896527	
VPE	1 ST	

WS 12/6



WS/ DEK

Die MultiMark-Klemmenmarkierer sind mit einem innovativen Verbundmaterial aus zwei Komponenten ausgestattet. Die harte Fußkontur des Markierers rastet sicher in den Verbinder ein. Die elastische Oberfläche macht ein leichtes Montieren möglich. Das speziell gestanzte Material macht den Streifen dehnbar und toleriert minimale Abstandsschwankungen, die sich insbesondere bei langen Klemmblöcken aufaddieren können. Ein weiterer Vorteil: die exzellente Bedruckbarkeit der Oberfläche, die materialseitig eine langlebige widerstandsfähige Beschriftung gewährleistet. Bei einer Druckerauflösung von 300 dpi ergibt sich zudem ein sehr gut lesbares Schriftbild.

Ihre Vorteile mit MultiMark

- Fester Halt und langlebiger Druck
- Endlosstreifen spart Montagezeit
- Einfaches Montieren dank innovativem Verbundmaterial
- Großes Schriftfeld für beste Lesbarkeit
- Hohe Flexibilität durch Herstellerunabhängigkeit

Allgemeine Bestelldaten

Art	WS 12/6 MM WS	Ausführung
Best.-Nr.	2007200000	WS, Klemmenmarkierung, 12 x 6 mm, Weidmueller, weiß
GTIN (EAN)	4050118391886	
VPE	600 ST	