

RAD-ADP-N/F-N/F - Adapter

2867843

<https://www.phoenixcontact.com/de/produkte/2867843>



Bitte beachten Sie, dass die in diesem PDF-Dokument angezeigten Daten aus unserem Online-Katalog generiert wurden. Bitte finden Sie die vollständigen Daten in der Benutzer-Dokumentation. Es gelten unsere Allgemeinen Nutzungsbedingungen für Downloads.

Antennenadapter für die Schaltschrankdurchführung, Frequenzbereich: 0,3 GHz ... 6 GHz,
Schutzart: IP65, Anschluss: 2 x N (female)



Ihre Vorteile

- Platzsparend durch kompakte Bauform
- Einfache Installation durch systemkonforme Anschlusstechnik
- Zum Adaptieren zwischen Antennenkabeln
- Zur Schaltschrankdurchführung

Kaufmännische Daten

Artikelnummer	2867843
Verpackungseinheit	1 Stück
Mindestbestellmenge	1 Stück
Verkaufsschlüssel	DK
Produktschlüssel	DNN2Z1
GTIN	4046356046923
Gewicht pro Stück (inklusive Verpackung)	51,2 g
Gewicht pro Stück (exklusive Verpackung)	50,6 g
Zolltarifnummer	85366910
Ursprungsland	CN

RAD-ADP-N/F-N/F - Adapter

2867843

<https://www.phoenixcontact.com/de/produkte/2867843>



Technische Daten

Hinweise

Hinweis zur Anwendung

Hinweis zur Anwendung

Nur für den industriellen Einsatz

Artikeleigenschaften

Produkttyp

Koaxialadapter

Elektrische Eigenschaften

Frequenzbereich

0,3 GHz ... 6 GHz

Impedanz

50 Ω

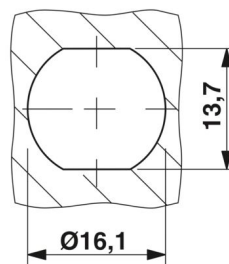
Anschlussdaten

Anschlussart

N (female)

Maße

Maßzeichnung



Breite

38 mm

Durchmesser

16,5 mm

Bohrlochdurchmesser

16,1 mm

Materialangaben

Farbe

weißaluminium (RAL 9006)

Material Gehäuse

Messing (CuZn)

Umwelt- und Lebensdauerbedingungen

Umgebungsbedingungen

Schutzart

IP65 (in montiertem Zustand)

Umgebungstemperatur (Betrieb)

-65 °C ... 165 °C

Umgebungstemperatur (Lagerung/Transport)

-65 °C ... 165 °C

Montage

Montagehinweis

Außen- und Innenbereich

Anschlusspezifisches Zwischenstecken

RAD-ADP-N/F-N/F - Adapter

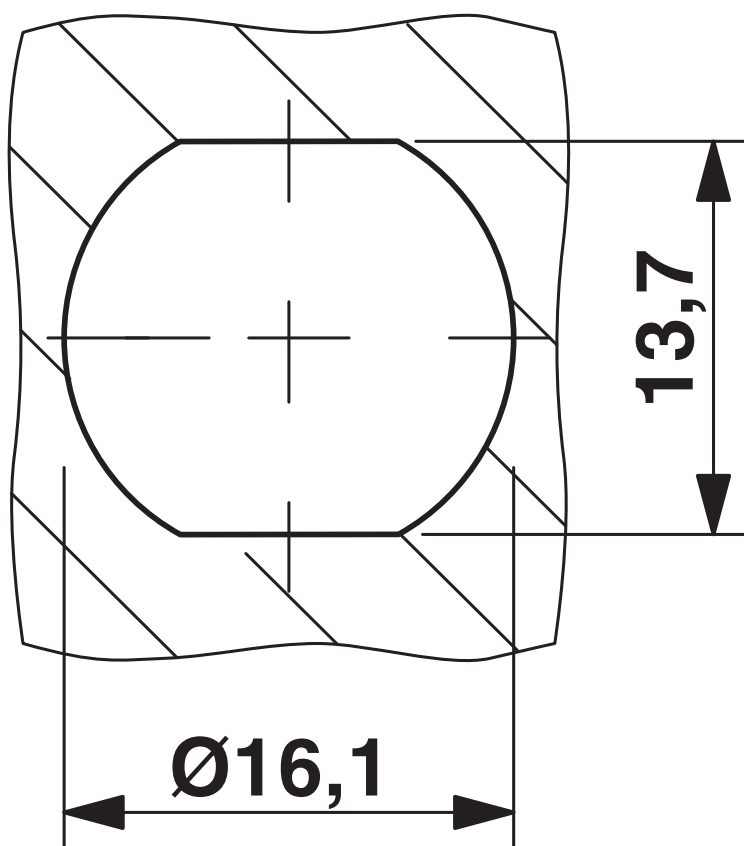
2867843

<https://www.phoenixcontact.com/de/produkte/2867843>



Zeichnungen

Maßzeichnung



Bohrbild

RAD-ADP-N/F-N/F - Adapter



2867843

<https://www.phoenixcontact.com/de/produkte/2867843>

Klassifikationen

ECLASS

ECLASS-13.0	19070417
ECLASS-15.0	19070417

ETIM

ETIM 10.0	EC001135
-----------	----------

UNSPSC

UNSPSC 21.0	39121400
-------------	----------

RAD-ADP-N/F-N/F - Adapter



2867843

<https://www.phoenixcontact.com/de/produkte/2867843>

Environmental product compliance

EU RoHS

Erfüllt die Anforderungen nach RoHS-Richtlinie	Ja
Ausnahmeregelungen soweit bekannt	6(c)

China RoHS

Environment friendly use period (EFUP)	EFUP-E
	Keine Gefahrstoffe über den Grenzwerten

EU REACH SVHC

Hinweis auf REACH-Kandidatenstoff (CAS-Nr.)	Lead(CAS-Nr.: 7439-92-1)
SCIP	0fb381eb-78b8-48aa-b33d-4f60d783578f

EF3.1 Klimawandel

CO2e kg	1,764 kg CO2e
---------	---------------

Phoenix Contact 2026 © - Alle Rechte vorbehalten
<https://www.phoenixcontact.com>

PHOENIX CONTACT Deutschland GmbH
Flachmarktstraße 8
D-32825 Blomberg
+49 52 35/3-1 20 00
info@phoenixcontact.de